



Sua marca de confiança.



CONEXÕES

Catálogo Técnico

BSP
NPT Média Pressão Classe 150
NPT Alta Pressão Classe 300
TUPYPRES[®]



CONEXÕES BSP

TABELA DE PRESSÃO

Pressões de Serviço na Condução de Fluidos (Conforme ABNT NBR 6943, ISO 49 e EN 10242)			Pressão de Teste	
Temperatura	Até 120°C	Até 300°C	Ambiente	
Pressão	lbf/pol2 (psi)	360	290	1.500
	kgf/cm2 (bar)	25	20	100
Diâmetro Nominal	¼ a 6			

Nota: 1 bar = 14,5 psi • 1 bar = 1 kgf/cm2 • 1 bar = 0,1 MPa • 1 psi = 1 lbf/pol2

NORMAS DE FABRICAÇÃO: As conexões TUPY BSP, são produzidas em conformidade com as especificações das normas ABNT NBR 6943, ISO 49 e EN 10242 e especificações TUPY. Lembramos que, dependendo da figura, alguns diâmetros podem constar de uma norma e não de outra.

MATERIAL: As conexões TUPY BSP, são produzidas em ferro maleável preto, em conformidade com as normas ABNT NBR 6590, ISO 5922 e EN 1562.

ROSCA: As roscas de vedação das conexões TUPY BSP, são produzidas em conformidade com as especificações das normas ABNT NBR NM ISO 7-1 e as roscas de acoplamento, conforme ABNT NBR 8133 e ISO 228. Outros tipos de roscas podem ser produzidos sob encomenda.

INSPEÇÃO: As conexões TUPY BSP, são inspecionadas de modo a garantir as especificações das normas ABNT NBR 6943, ISO 49 e EN 10242.

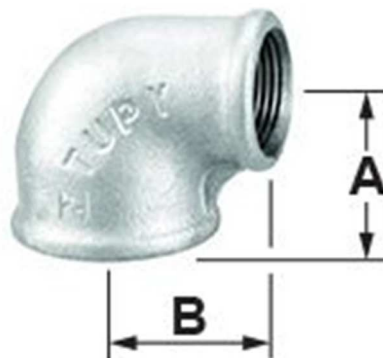
MARCAS: As conexões TUPY BSP, quando as dimensões permitem, são gravadas com a marca TUPY® ou ® e/ou com a identificação do diâmetro nominal.

PROTEÇÃO SUPERFICIAL: As conexões TUPY BSP, são produzidas com acabamento preto (óleo não tóxico) ou galvanizado a fogo (zincagem por imersão a quente), conforme ABNT NBR 6323, ISO 49 e EN 10242. Outros revestimentos especiais (pinturas Epoxi, cataforética, híbrida, dupla galvanização, etc.) podem ser fornecidos sob consulta.

APLICAÇÕES: As conexões TUPY BSP, são aplicadas para a condução de água, gás, vapor, óleo e outras aplicações hidráulicas em geral.

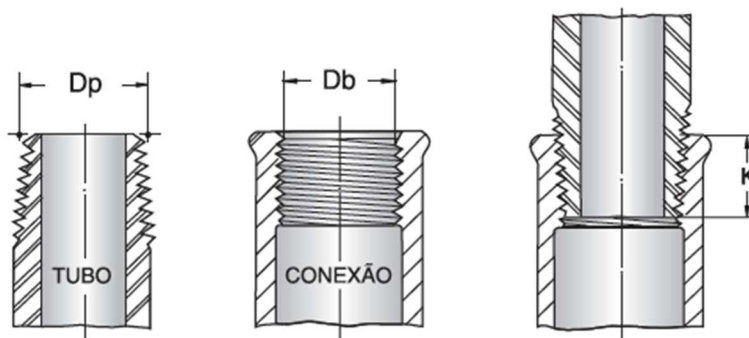
NOTA: A TUPY S.A. reserva-se ao direito de introduzir nas suas linhas de produtos as alterações que julgar adequadas. Os pesos (g) constantes desta lista de preços, estão sujeitos a alterações sem prévio aviso. Para sua segurança exija que as conexões adquiridas estejam em conformidade com as normas citadas e que sejam realizados testes de estanqueidade antes da utilização definitiva das redes instaladas.

COTOVELOS DE REDUÇÃO – CÓD. 90R



Diâmetro	Nominal	Dimensão em mm		Peso
		A	B	Unit.
Polegada	mm			Galv. g
3/8 x 1/4	10 x 8	23	23	48
1/2 x 1/4	15 x 8	25	25	82
1/2 x 3/8	15 x 10	26	26	80
3/4 x 3/8	20 x 10	28	28	129
3/4 x 1/2	20 x 15	30	31	118
1 x 1/2	25 x 15	32	34	146
1 x 3/4	25 x 20	35	36	180
1 1/4 x 3/4	32 x 20	36	41	263
1 1/4 x 1	32 x 25	40	42	280
1 1/2 x 3/4	40 x 20	39	44	306
1 1/2 x 1	40 x 25	42	46	370
1 1/2 x 1 1/4	40 x 32	46	48	428
2 x 1 1/2	50 x 40	52	55	624
2 1/2 x 2	65 x 50	61	66	1006

IDENTIFICAÇÃO DOS DIÂMETROS NOMINAIS A PARTIR DOS DIÂMETROS REAIS DP E DB ROSCA BSP

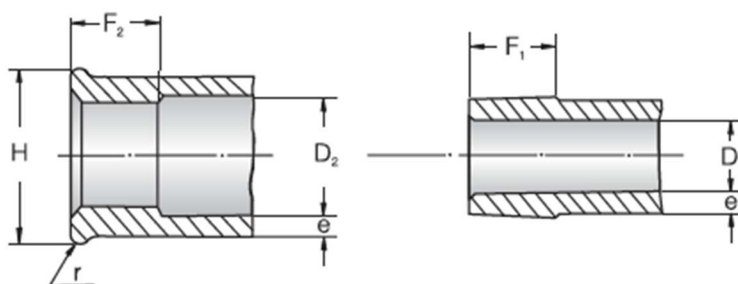


NOMINAL	1/4	3/8	1/2	3/4	1	1¼	1½	2	2½	3	4	6
Dp	12,8	16,3	20,4	25,9	32,6	41,1	47,0	58,6	74,1	86,6	111,4	162,0
Db	11,5	15,0	18,6	24,1	30,3	39,0	44,9	56,7	72,2	84,9	110,1	160,9
K	9,7	10,1	13,2	14,5	16,8	19,1	19,1	23,4	26,7	29,8	035,8	1040,1

DIMENSÕES EM MM

K = Comprimento Útil da Rosca

DIMENSÕES DAS CONEXÕES BSP



DIMENSÕES EM MM

DIÂMETRO NOMINAL	F1 = F2	D1	D2	e	r	H
1/4	11,0	7,6	11,6	2,6	2,0	19,8
3/8	11,5	10,9	15,4	2,7	2,0	23,8
1/2	15,0	14,8	19,6	2,8	2,5	28,6
3/4	16,5	19,4	25,0	3,2	2,5	34,8
1	19,0	25,4	31,4	3,6	3,0	42,6
1¼	21,5	33,5	40,4	3,8	3,0	52,0
1½	21,5	39,0	46,2	4,0	3,5	58,6
2	26,0	50,2	58,2	4,2	3,5	71,6
2½	30,5	65,3	73,8	4,4	4,0	88,0
3	33,5	76,8	86,6	4,9	4,0	102,4
4	39,5	99,6	111,8	5,9	4,5	130,6
6	43,5	146,2	162,6	7,9	6,0	188,4

ROSCA BSP PARA TUBOS (WHITWORTH GAS)

Conforme ABNT NBR NM ISO 7-1

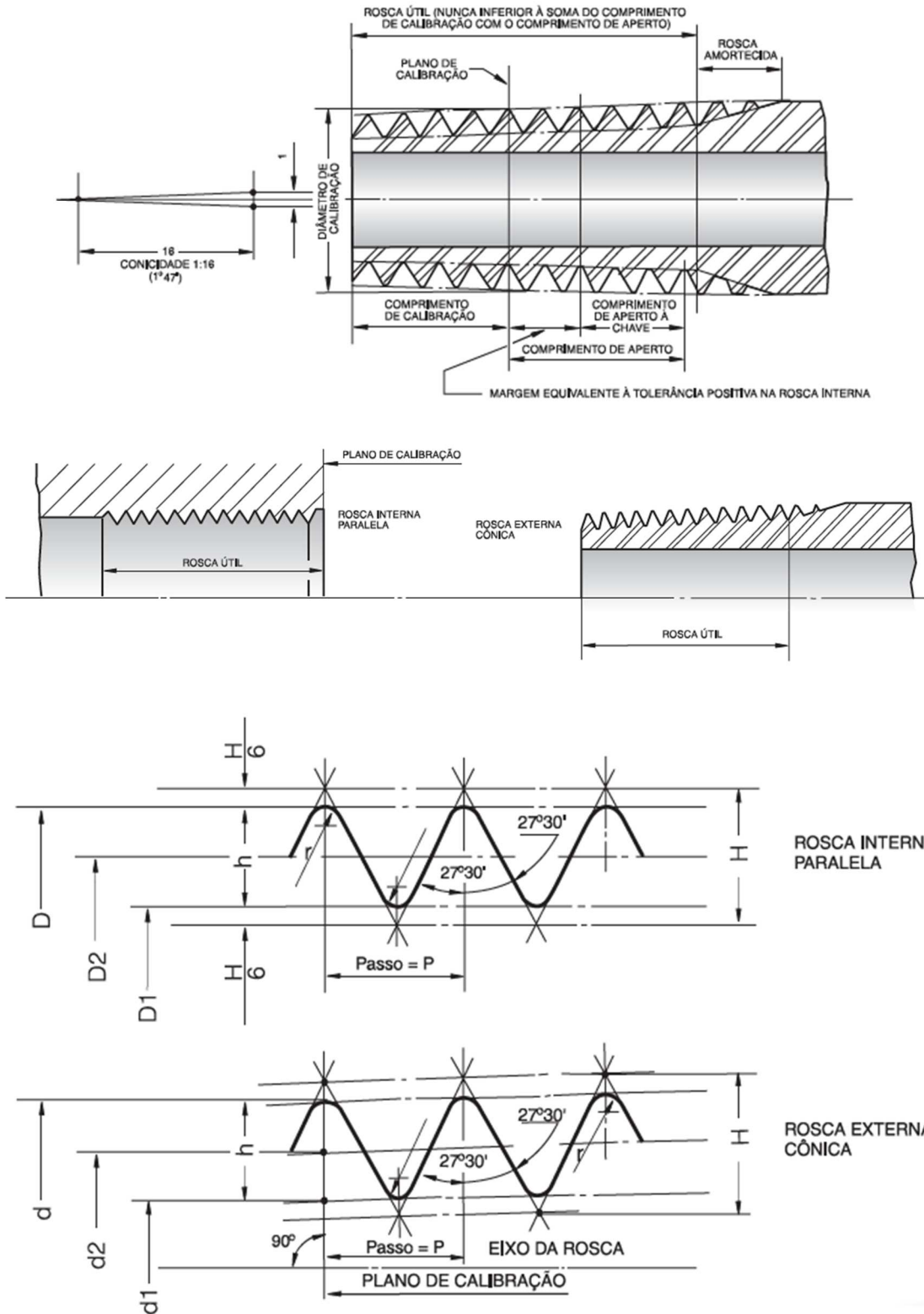


TABELA DE ROSCA BSP (WHITWORTH GAS)

CONFORME ABNT NBR NM ISO 7-1

1	2	3	4	5	6	7	8	9	10	11 8 + 9	12 8 - 9	13	14	15 8 + 18	16 11 + 18	17 12 + 18	18	19
Designação (DN)	Quant. de filetes por 25,4 (mm)	Passo P (mm)	Altura de filete h (mm)	Diâmetro no plano de			Comprimento e tolerância de calibração da					Posição do plano		Comprimento mínimo da			Comprimento de aperto	
				Maior d = D (mm)	de flanco d2 = D2 (mm)	Menor d1 = D1 (mm)	Básico (mm)	Afastamento		Máximo (mm)	Mínimo (mm)	Afastamento		Para comprimento da			(mm)	Voltas
								(mm)	Voltas			(mm)	Voltas	Básico (mm)	Máximo (mm)	Mínimo (mm)		
1/16	28	0,907	0,581	7,723	7,142	6,561	4,0	0,9	1	4,9	3,1	1,1	1¼	6,5	7,4	5,6	2,5	2¾
1/8	28	0,907	0,581	9,728	9,147	8,566	4,0	0,9	1	4,9	3,1	1,1	1¼	6,5	7,4	5,6	2,5	2¾
1/4	19	1,337	0,856	13,157	12,301	11,445	6,0	1,3	1	7,3	4,7	1,7	1¼	9,7	11,0	8,4	3,7	2¾
3/8	19	1,337	0,856	16,662	15,806	14,950	6,4	1,3	1	7,7	5,1	1,7	1¼	10,1	11,4	8,8	3,7	2¾
1/2	14	1,814	1,162	20,955	19,793	18,631	8,2	1,8	1	10,0	6,4	2,3	1¼	13,2	15,0	11,4	5,0	2¾
3/4	14	1,814	1,162	26,441	25,279	24,117	9,5	1,8	1	11,3	7,7	2,3	1¼	14,5	16,3	12,7	5,0	2¾
1	11	2,309	1,479	33,249	31,770	30,291	10,4	2,3	1	12,7	8,1	2,9	1¼	16,8	19,1	14,5	6,4	2¾
1¼	11	2,309	1,479	41,910	40,431	38,952	12,5	2,3	1	15,0	10,4	2,9	1¼	19,1	21,4	16,8	6,4	2¾
1½	11	2,309	1,479	47,803	46,324	44,845	12,7	2,3	1	15,0	10,4	2,9	1¼	19,1	21,4	16,8	6,4	2¾
2	11	2,309	1,479	59,614	58,135	56,656	15,9	2,3	1	18,2	13,6	2,9	1¼	23,4	25,7	21,1	7,5	3¼
2½	11	2,309	1,479	75,184	73,705	72,226	17,5	3,5	1½	21,0	14,0	3,5	1½	26,7	30,2	23,2	9,2	4
3	11	2,309	1,479	87,884	86,405	84,926	20,6	3,5	1½	24,1	17,1	3,5	1½	29,8	33,3	26,3	9,2	4
4	11	2,309	1,479	113,030	111,551	110,072	25,4	3,5	1½	28,9	21,9	3,5	1½	35,8	39,3	32,3	10,4	4½
5	11	2,309	1,479	138,430	136,951	135,472	28,6	3,5	1½	32,1	25,1	3,5	1½	40,1	43,6	36,6	11,5	5
6	11	2,309	1,479	163,830	162,351	160,872	28,6	3,5	1½	32,1	25,1	3,5	1½	40,1	43,6	36,6	11,5	5

(A) Os afastamentos nos diâmetros de rosca paralela devem ser 1/16 dos valores da coluna 13.

(B) O projeto de peças com rosca interna deve permitir a acomodação de pontas de tubo para os comprimentos dados na coluna 16; o comprimento mínimo da rosca útil não deve ser menor do que 80% dos valores da coluna 17.