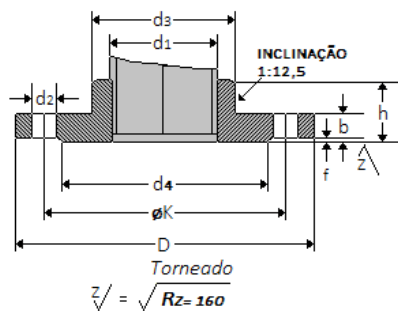


FLANGE ROSCADO - DIN 2568 - CLASSE PN 64



Tubo			Flange					Pescoço	Ressalto	Furação			
Diâmetro Nominal	d1	Rosca DIN 2999	D	b	K	h1	d3	d4	f	Númer de Furos	Tipo da Rosca do Parafus	d2	
pol.	(mm)	(mm)	(mm)	(mm)	(mm)	(mm)	(mm)	(mm)	(mm)			(mm)	
1/2"	15	21,3	Dimensões de acordo com a norma DIN 2569 classe de pressão PN 100										
3/4"	20	26,9											
1"	25	33,7											
1.1/4"	32	42,4											
1.1/2"	40	48,3											
2"	50	60,3	R 2	180	26	135	36	90	61	7	3	108	3
2.1/2"	65	76,1	R 2 1/2	205	26	160	40	112	77	7	3	132	3
3"	80	88,9	R 3	215	28	170	44	125	90	7	3	142	3
4"	100	114	R 4	250	30	200	52	152	116	7	3	170	3
5"	125	140	R 5	295	34	240	56	185	141	7	3	205	3
6"	150	165	R 6	345	36	280	60	215	167	7	3	240	3

Notas:

A pressão nominal de trabalho é de 64 bar (928 psi) (1 bar = 14,5 psi);

Todas dimensões estão em milímetros, exceto Diâmetro Nominal (em polegadas);

CARACTERÍSTICAS

Dimensões conforme Norma DIN 2568

- Classe de pressão PN 64 (1)

Materiais:

- Aço Carbono ASTM A 181 Gr. I;

- Aço Carbono ASTM A 105;

- Outras Ligas Sob Consulta;

Tipos de faceamento:

- Com Ressalto (DIN 2526).

Tipos de acabamento da face de junção para flanges de faceamento com ressalto:

- Forma C: Rz=160 (não mais fino que 40µ);

- Forma D: Rz=40;

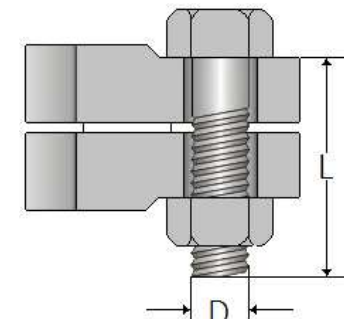
- Forma E: Rz=16.

Tipos de rosca:

- NPT;

- BSP.

DIMENSÃO DOS PRISIONEIOS E PARAFUSOS CONFORME ANSI B 16.5



Diâmetro Nominal do Flange		Número de Furos	Diâmetro da Rosca do Parafuso (d) (mm)	Tamanho do parafuso (L) (mm)
(pol) (3)	(mm)			
3/8"	10	4	12	65
1/2"	15	4	12	65
3/4"	20	4	16	70
1"	25	4	16	75
1.1/4"	32	4	20	80
1.1/2"	40	4	20	85
2"	50	4	20	85
2.1/2"	65	8	20	85
3"	80	8	20	90
4"	100	8	22	95
5"	125	8	27	110
6"	150	8	30	115
8"	200	12	33	130
10"	250	12	33	140
12"	300	16	33	150
14"	350	16	36x3	165
16"	400	16	39x3	175

Unidade x Fator	UNIDADES DE COMPRIMENTO							
	polegada	pé	jarda	milha inglesa	milha marítima	cm	m	km
1 mil	10 ⁻³	2,54 x 10 ⁻³
1 polegada	1	0,833	0,0278	2,54	0,0254	..
1 pé	12	1	0,3333	30,48	0,3048	..
1 jarda	36	3	1	91,44	0,9144	..
1 milha inglesa	63360	5280	1760	1	0,8684	..	1609	1,609
1 milha marítima	72913	6076	2025	1,151	1	..	1853	1,853
1 cm (centímetro)	0,3937	0,0328	1	0,01	10 x 10 ⁻⁶
1 m (metro)	39,37	3,281	1,094	100	1	0,001
1 km (quilômetro)	39370	3281	1094	0,6214	0,5398	105	1000	1