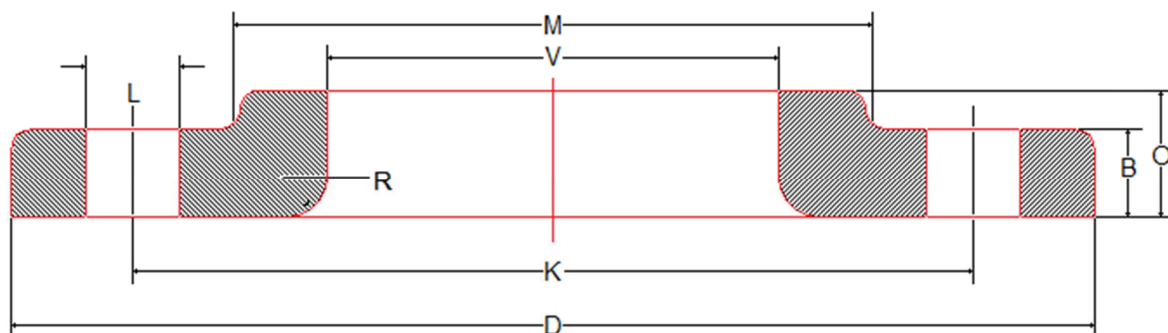


FLANGE SOLTO 150 # - ASME B16.5-2013



Diâmetro Nominal	N° de Furos	B	D	K	L	M	O	R	V
		(mm)	(mm)	(mm)	(mm)	(mm)	(mm)	(mm)	(mm)
1/2"	4	11,1	88,9	60,3	15,9	30,2	15,9	3,2	22,9
3/4"	4	12,7	98,4	69,8	15,9	38,1	15,9	3,2	28,2
1"	4	14,3	108,0	79,4	15,9	49,2	17,5	3,2	35,1
1.1/4"	4	15,9	117,0	88,9	15,9	58,7	20,6	4,8	43,7
1.1/2"	4	17,5	127,0	98,4	15,9	65,1	22,2	6,4	50,0
2"	4	19,0	152,0	121,0	19,0	77,8	25,4	7,9	62,5
2.1/2"	4	22,2	178,0	140,0	19,0	90,5	28,6	7,9	75,4
3"	4	23,8	190,0	152,0	19,0	108,0	30,2	9,5	91,4
3.1/2"	8	23,8	216,0	178,0	19,0	122,0	31,8	9,5	104,0
4"	8	23,8	229,0	190,0	19,0	135,0	33,3	11,1	117,0
5"	8	23,8	254,0	216,0	22,0	164,0	36,5	11,1	145,0
6"	8	25,4	279,0	241,0	22,0	192,0	39,7	12,7	171,0
8"	8	28,6	343,0	298,0	22,0	246,0	44,4	12,7	222,0
10"	12	30,2	406,0	362,0	25,4	305,0	49,2	12,7	277,0
12"	12	31,8	483,0	432,0	25,4	365,0	55,6	12,7	328,0
14"	12	34,9	533,0	476,0	28,6	400,0	79,4	12,7	360,0
16"	16	36,5	597,0	540,0	28,6	457,0	87,3	12,7	411,0
18"	16	39,7	635,0	578,0	31,8	505,0	96,8	12,7	462,0
20"	20	42,9	693,0	635,0	31,8	559,0	103,0	12,7	514,0
22"	20	46,0	749,3	692,1	34,9	616,0	107,9	12,7	565,1
24"	20	47,6	813	749	34,9	664	111	12,7	616

CARACTERÍSTICAS

Dimensões conforme ANSI B 16.5;

Materiais:

- Aço Carbono ASTM A 181 Gr. I;
- Aço Carbono ASTM A 105;
- Outras Ligas Sob Consulta;

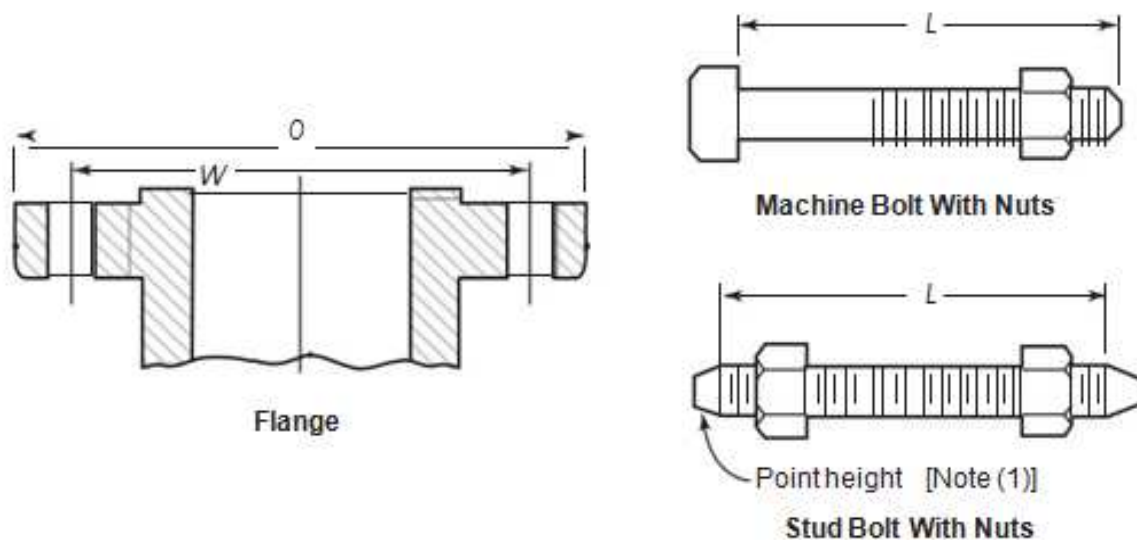
Tipo de faceamento:

- Lap Joint;

Tipo de acabamento da face de Junção:

- Liso.

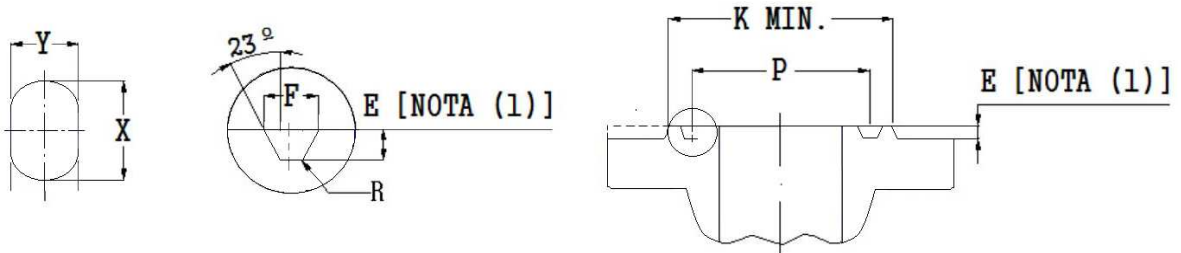
FURAÇÃO DE FLANGES 150



Ø Nominal do Tubo	Ø Externo do Flange	Furação				Comprimento dos Parafusos L		
		Ø do Círculo dos Parafusos	Ø dos Furos	Nº De Parafusos	Ø dos Parafusos	Parafusos Estojo		Parafusos Máquina
						Face Ressaltada 2-	Junta de Anel	Face Ressaltada 2mm
1/2	90	60.3	5/8	4	1/2	55	...	50
3/4	100	69.9	5/8	4	1/2	65	...	50
1	110	79.4	5/8	4	1/2	65	75	55
1 1/4	115	88.9	5/8	4	1/2	70	85	55
1 1/2	125	98.4	5/8	4	1/2	70	85	65
2	150	120.7	3/4	4	5/8	85	95	70
2 1/2	180	139.7	3/4	4	5/8	90	100	75
3	190	152.4	3/4	4	5/8	90	100	75
3 1/2	215	177.8	3/4	8	5/8	90	100	75
4	230	190.5	3/4	8	5/8	90	100	75
5	255	215.9	7/8	8	3/4	95	110	85
6	280	241.3	7/8	8	3/4	100	115	85
8	345	298.5	7/8	8	3/4	110	120	90
10	405	362.0	1	12	7/8	115	125	100
12	485	431.8	1	12	7/8	120	135	100
14	535	476.3	1 1/8	12	1	135	145	115
16	595	539.8	1 1/8	16	1	135	145	115
18	635	577.9	1 1/4	16	1 1/8	145	160	125
20	700	635.0	1 1/4	20	1 1/8	160	170	140
24	815	749.3	1 3/8	20	1 1/4	170	185	150

Nota: (a) As dimensões da Tabela são em milímetros, exceto para diâmetros de parafusos e furos de parafusos, que estão em unidades de polegadas.

DIMENSÕES DE JUNTAS DE ANÉIS - ASME/ANSI B16.5



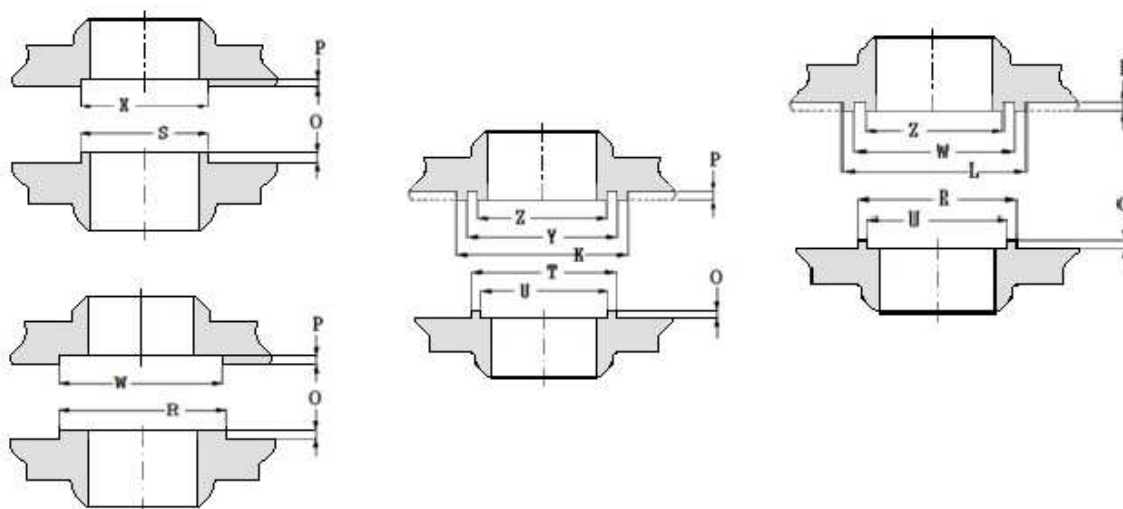
Diâmetro Nominal	Número dos Anéis	Face do Ressalto	Diâmetro Médio Canal	Profundidade, Largura e Raio do Canal			Altura Anél Oval	Espessura do Anél
				E	F	R		
D.N.		K	P				X	Y
1"	R15	63,5	47,63	6,35	8,74	0,8	14,3	7,9
1.¼"	R17	73	57,15					
1.½"	R19	82,5	65,07					
2"	R22	101,6	82,55					
2.1/2"	R25	120,7	101,6					
3"	R29	133,4	114,3					
3.½"	R33	154	131,78					
4"	R36	171,5	149,23					
5"	R40	193,7	171,45					
6"	R43	219,1	193,68					
8"	R48	273,1	247,65					
10"	R52	330,2	304,8					
12"	R56	406,4	381					
14"	R59	425,5	396,88					
16"	R64	482,6	454,02					
18"	R68	546,1	517,52					
20"	R72	596,9	558,8					
24"	R76	711,2	673,1					

TOLERÂNCIAS		
E	Profundidade	+0,4mm / -0,0mm
F	Largura	+/-0.2mm
P	Diâmetro Passo	+/-0,13mm
R	Raio no Fundo	+/-1/2°

Nota

A altura do ressalto é igual a profundidade da dimensão E do canal, mas não é sujeita as tolerâncias para E. Anterior o contorno da face cheia que pode ser usado.

FACEAMENTO "FLANGES 150" Á 1500# - PADRÃO AMERICANO



DN	Diâmetro externo			Diâmetro Interno do Macho Duplo Pequeno e Grande	Diâmetro externo			Diâmetro Interno do Canal Pequeno e Grande	Ø Externo Mínimo da Parte Ressaltada [Notas(2), (3)]		Alura do Macho Duplo Grande e Pequeno	Prof. Da Fêmea e do Canal
	Macho e Macho Duplo Grande	Macho Pequeno [Nota (1)]	Macho Duplo Pequeno		Fêmea e Canal Grande	Fêmea Pequeno [Nota (1)]	Canal Pequeno		Fêmea e Ranhura Pequena	Fêmea e Ranhura Grande		
D. N.	R	S	T	U	W	X	Y	Z	K	L	O	P
½"	34,9	18,3	34,9	25,4	36,5	19,9	36,5	23,8	44	46	6,4	4,8
¾"	42,9	23,8	42,9	33,8	44,4	25,4	44,4	31,7	52	54		
1"	50,8	30,2	47,9	38,1	52,4	31,8	49,2	36,5	57	62		
1.¼"	63,5	38,1	57,1	47,6	65,1	39,7	58,7	46	67	75		
1.½"	73	44,4	63,5	54	74,6	46	65,1	52,4	73	84		
2"	92,1	57,1	82,5	73	93,7	58,8	84,1	71,4	92	103		
2.½"	104,8	68,3	95,2	85,7	106,4	69,8	96,8	84,1	105	116		
3"	127	84,1	117,5	108	128,6	85,7	119,1	106,4	127	138		
3.½"	139,7	96,8	130,2	120,7	141,3	98,4	131,8	119,1	140	151		
4"	157,2	109,5	144,2	131,8	158,8	111,1	146	130,2	157	168		
5"	185,7	136,5	173	160,3	187,3	138,1	174,6	158,8	186	197		
6"	215,9	161,9	203,2	190,5	217,5	163,5	204,8	188,9	216	227		
8"	269,9	212,7	254	238,1	271,5	214,3	255,6	236,5	270	281		
10"	323,8	266,7	304,8	285,7	325,4	268,3	306,4	284,2	324	335		
12"	381	317,5	361,9	342,9	382,6	319,1	363,5	341,3	381	392		
14"	412,7	349,2	393,7	374,6	414,3	350,8	395,3	373,1	413	424		
16"	469,9	400	447,7	425,4	471,5	401,6	449,3	423,9	470	481		
18"	533,4	450,8	511,2	488,9	535	452,4	512,8	487,4	533	544		
20"	584,2	501,6	558,8	533,4	585,8	503,2	560,4	531,8	584	595		
24"	692,1	603,2	666,7	641,2	693,7	604,8	668,3	639,8	692	703		

TOLERÂNCIAS FLANGES

TOLERÂNCIAS FLANGES: SOBREPSTOS, ROSCADOS, SOLTOS E CEGOS For Flanges: Slip-On, Threaded, Blind		
Tolerances		
DIÂMETRO EXTERNO Outside Diameter	24" e menor and less	Nesta Norma não é definida tolerância para esta cota
	26" e maior and larger	
DIÂMETRO INTERNO Inside Diameter	Flanges Sobrepostos e Soltos Flanges Slip-On e Lap-Joint	...
	10" e Menor and smaller	+0,8mm -0,0mm
	12" e Maior and larger	+1,6mm -0,0mm
	Flanges Roscados	Tolerâncias conf. Calibres p/ roscas
DIÂMETRO DO ENCAIXE NA ROSCA Socket Diameter at the point of Thread	10" e Menor and smaller	+0,8mm -0,0mm
	12" e Maior and larger	+1,6mm -0,0mm
DIÂMETRO DO RESSALTO Diameter of the Contact Face	Ressalto 1,6mm raised face	± 0,8mm
	Ressalto 6,35mm raised face	± 0,5mm
	Macho Deplo e Casal Tongue and Groove	± 0,5mm
	Macho e Fêmea Male and Female	± 0,5mm
DIÂMETRO DO PESCOÇO EXTERNO Outside Diameter of Hub	12" e Menor and smaller	+2,4mm -1,6mm
	14" e Maior and larger	± 3,2mm
FURAÇÃO Drilling	Circulo Boltcircle	± 1,6mm
	Distancia entre Feros Bolt hole spacing	± 0,5mm
	Excentricidade do Circulo e do Ressalto a Base do fero central. Excentricity of Boltcircle and facing with respect to bore	< 2.1/2" ± 0,8mm > 3" ± 1,6mm
ALTURA TOTAL Overall Height	18" e Menor and smaller	+3,2mm -0,8mm
	20" e Maior and larger	+4,8mm -1,6mm
ESPESSURA Thickness	18" e Menor and smaller	+3,2mm -0,0mm
	20" e Maior and larger	+4,8mm -0,0mm
TOLERÂNCIA PARA FLANGES JUNTA ANEL Tolerance for Ring Joint Flanges	R 1.53	+0,75mm -0,0
	R 1.53	+0,75mm

DIMENSÕES EM MILIMETROS

TOLERÂNCIAS: FLANGES COM PESCOÇO Tolerances for Welding Neck Flanges		
DIÂMETRO EXTERNO Outside Diameter	24" e menor and less	Nesta Norma não é definida tolerância para esta cota
	26" e maior and larger	
DIÂMETRO INTERNO Inside Diameter	10" e Menor and smaller	+ 0,8mm
	12" a 18" 12" to 18"	1,6mm
	20" e Maior and larger	+ 3,2mm -1,6mm
DIÂMETRO DO RESSALTO	Ressalto 1,6mm raised face	± 0,8mm
	Ressalto 6,35mm raised face	± 0,5mm
Diameter of the Contact Face	Macho Deplo e Casal Tongue and Groove	± 0,5mm
	Macho e Fêmea Male and Female	± 0,5mm
DIÂMETRO DO PESCOÇO NO LOCAL DA SOLDA Diameter of Hub at the point of Welding	5" e Menor and smaller	+3,32" - 1/32"
		+2,4mm -0.8mm
	6" e Menor and smaller	+5,32" - 1/32" +4,0mm -0.8mm
DIÂMETRO DO PESCOÇO NA BASE Diameter of Hub at Base	Diâmetro na Base 24" = 609,6mm e menor Diameter at base 24" and smaller	+ 1/16" = 1,6mm
	Diâmetro na Base acima de 24" = 609,6mm Diameter at base larger than 24"	+ 1/8" = 3,2mm
FURAÇÃO Drilling	Circulo Boltcircle	± 1,6mm
	Distancia entre Feros Bolt hole spacing	± 0,5mm
	Excentricidade do Circulo e do Ressalto a Base do fero central. Excentricity of Boltcircle and facing with respect to bore	< 2.1/2" ± 0,8mm > 3" ± 1,6mm
LARGURA DA FACE PLANA P/ SOLDA Width of Land	Todos os Tamanho for all sizes	± 0,8mm
ÂNGULO DO BISELAMENTO Angle of Bevel	Todos os Tamanho for all sizes	± 2°30'
ALTURA TOTAL ESPESSURA Overall Height	10" e Menor and smaller	± 1,6mm
	12" e Maior and larger	± 3,2mm
Espessura Thickness	18" e Menor and smaller	+3,2mm -0,0mm
	20" e Maior and larger	+4,8mm -0,0mm