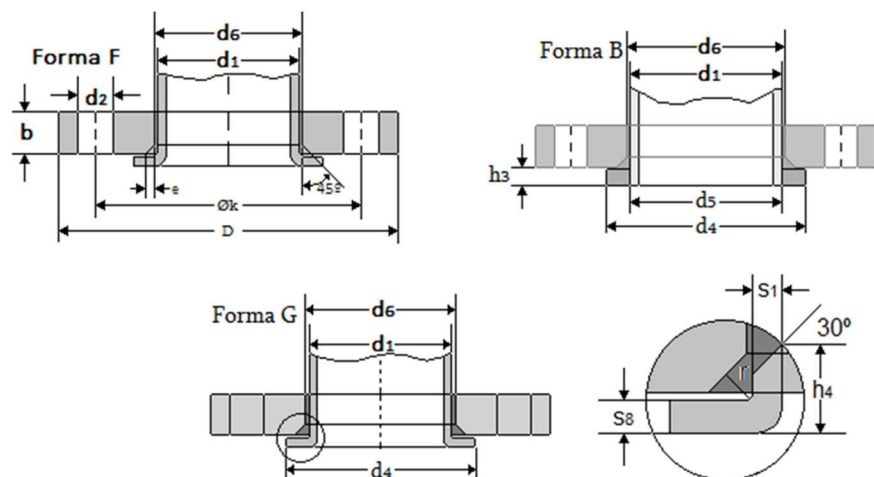


## FLANGE SOLTO PARA TUBOS COM BORDA - DIN 2641 - CLASSE PN 10



Tubo		Flange						Furação		Anel								
Diâmetro Nominal	d1 (mm)	D	d6	b	k	e	Nr. de Furos	Tipo da Rosca do Para-fuso	d2	d5	h3	d4	h4	s1	s2	r		
(pol.)	(mm)	ISO Série 1	DIN Série 2	(mm)	(mm)	(mm)	(mm)		(mm)	(mm)	(mm)	(mm) máx.	(mm) máx.	(mm) mín.	(mm) mín.	(mm)		
1/2"	15	-	20	95	22	14	65	3	4	M 12	14	21	10	45	9	2	3	3
1/2"	15	21,3	-	95	24	14	65	3	4	M 12	14	22	10	45	9	2	3	3
3/4"	20	-	25	105	28	14	75	3	4	M 12	14	26	12	58	12	2	3	3
3/4"	20	26,9	-	105	30	14	75	3	4	M 12	14	27,6	12	58	12	2	3	3
1"	25	-	30	115	33	16	85	4	4	M 12	14	31	12	68	15	2	3	4
1"	25	33,7	-	115	36	16	85	4	4	M 12	14	34,4	12	68	15	2	3	4
1.1/4"	32	-	38	140	42	16	100	4	4	M 16	18	39	12	78	15	2,6	3,5	4
1.1/4"	32	42,4	-	140	46	16	100	4	4	M 16	18	43,1	12	78	15	2,6	3,5	4
1.1/2"	40	-	44,5	150	50	16	110	4	4	M 16	18	45,5	12	88	17	2,6	3,5	4
1.1/2"	40	48,3	-	150	54	16	110	4	4	M 16	18	49	12	88	17	2,6	3,5	4
2"	50	-	57	165	62	16	125	5	4	M 16	18	58,1	14	102	23	2,6	3,5	5
2"	50	60,3	-	165	65	16	125	5	4	M 16	18	61,1	14	102	23	2,6	3,5	5
2.1/2"	65	76,1	-	185	81	16	145	5	4	M 16	18	77,1	14	122	23	2,6	3,5	5
3"	80	88,9	-	200	94	18	160	5	8	M 16	18	90,3	16	138	23	3,2	4	5
4"	100	-	108	220	113	18	180	5	8	M 16	18	109,6	16	158	28	3,2	4	5
4"	100	114,3	-	220	119	18	180	5	8	M 16	18	115,9	16	158	28	3,2	4	5
5"	125	-	133	250	138	18	210	5	8	M 16	18	134,8	18	188	30	3,2	4	5
5"	125	139,7	-	250	145	18	210	5	8	M 16	18	141,6	18	188	30	3,2	4	5
6"	150	-	159	285	164	18	240	5	8	M 20	22	161,1	18	212	30	3,2	4	5
6"	150	168,3	-	285	173	18	240	5	8	M 20	22	170,5	18	212	30	3,2	4	5
8"	200	219,1	-	340	225	20	295	5	8	M 20	22	221,8	20	268	30	3,2	4	5
10"	250	-	267	395	273	22	350	5	12	M 20	22	270,2	22	320	30	4	5	5
10"	250	273	-	395	279	22	350	5	12	M 20	22	276,2	22	320	30	4	5	5
12"	300	323,9	-	445	329	26	400	5	12	M 20	22	327,6	22	370	35	4	5	5
14"	350	355,6	-	505	362	28	460	6	16	M 20	22	359,7	22	430	-	-	-	6
14"	350	-	368	505	374	28	460	6	16	M 20	22	372,2	22	430	-	-	-	6
16"	400	406,4	-	565	413	32	515	6	16	M 24	26	411	24	482	-	-	-	6
16"	400	-	419	565	426	32	515	6	16	M 24	26	423,7	24	482	-	-	-	6
20"	500	508	-	670	517	38	620	6	20	M 24	26	513,6	26	585	-	-	-	6
24"	600	610	-	780	618	44	725	7	20	M 27	30	616,6	26	685	-	-	-	7
28"	700	711	-	895	721	50	840	7	24	M 27	30	718,6	28	800	-	-	-	7
32"	800	813	-	1015	824	56	950	7	24	M 30	33	821,5	30	905	-	-	-	7

### CARACTERÍSTICAS

Dimensões conforme Norma DIN 2642

- Classe de pressão PN 10(1)

### Materiais:

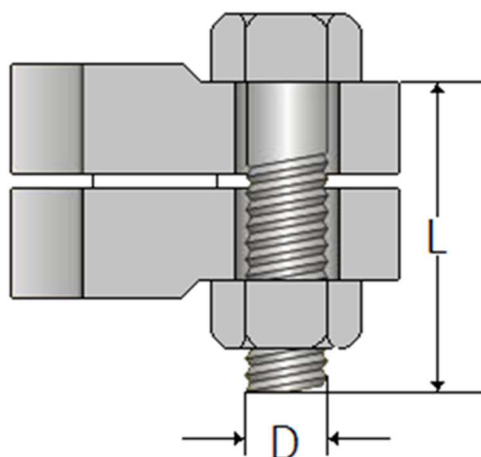
- Aço Carbono ASTM A 181 Gr. I;
- Aço Carbono ASTM A 105;
- Outras Ligas Sob Consulta

### Tipos de faceamento:

- Forma F: flange solto (representado pelo tubo reborçado);
- Forma B: colar plano;
- Forma G: borda para solda de topo.

## DIMENSÃO DOS PRISIONEIOS E PARAFUSOS CONFORME DIN PN 10 (145 PSI)

Diâmetro Nominal do Flange		Número de Furos	Diâmetro da Rosca do Parafuso (d) (mm)	Tamanho do parafuso (L) (mm)
(pol) (3)	(mm)			
3/8"	10	4	12	50
1/2"	15	4	12	50
3/4"	20	4	12	50
1"	25	4	12	50
1.1/4"	32	4	16	60
1.1/2"	40	4	16	60
2"	50	4	16	60
2.1/2"	65	4	16	60
3"	80	4	16	65
4"	100	8	16	65
5"	125	8	16	70
6"	150	8	20	75
8"	200	8	20	80
10"	250	12	20	85
12"	300	12	20	85
14"	350	16	20	85
16"	400	16	22	85
18"	450	20	22	85
20"	500	20	22	90
24"	600	20	27	95
28"	700	24	27	100
32"	800	24	30	105
36"	900	28	30	110
40"	1000	28	33	115
48"	1200	32	36x3	125
56"	1400	36	39x3	135
64"	1600	40	45x3	150
72"	1800	44	45x3	160
80"	2000	48	45x3	170



UNIDADES DE COMPRIMENTO								
Unidade x Fator	polegada	pé	jarda	milha inglesa	milha marítima	cm	m	km
1 mil	10 <sup>-3</sup>	..	..	..	..	2,54 x 10 <sup>-3</sup>	..	..
1 polegada	1	0,833	0,0278	..	..	2,54	0,0254	..
1 pé	12	1	0,3333	..	..	30,48	0,3048	..
1 jarda	36	3	1	..	..	91,44	0,9144	..
1 milha inglesa	63360	5280	1760	1	0,8684	..	1609	1,609
1 milha marítima	72913	6076	2025	1,151	1	..	1853	1,853
1 cm (centímetro)	0,3937	0,0328	..	..	..	1	0,01	10 x 10 <sup>-6</sup>
1 m (metro)	39,37	3,281	1,094	..	..	100	1	0,001
1 km (quilômetro)	39370	3281	1094	0,6214	0,5398	105	1000	1