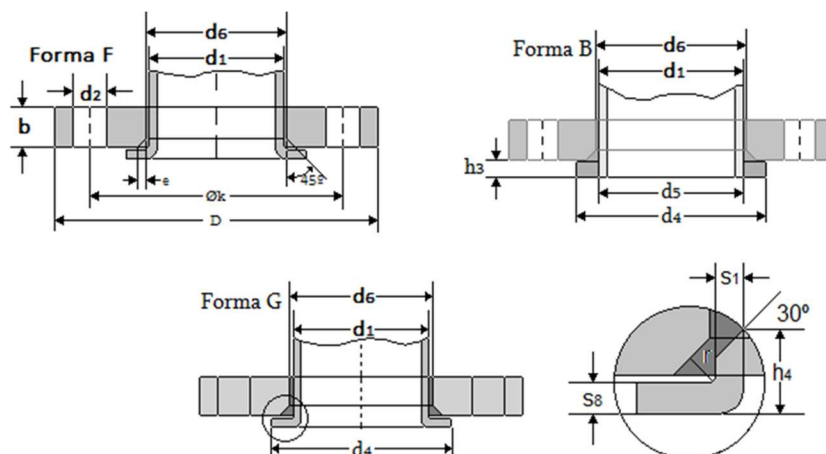


FLANGE SOLTO PARA TUBOS COM BORDA - DIN 2641 - CLASSE PN 6



Tubo		Flange						Nr. de Furos	Furação			Anel						
Diâmetro Nominal (pol.)	(mm)	ISO Série 1	DIN Série 2	D (mm)	d6 (mm)	b (mm)	k (mm)		e (mm)	Tipo da Rosca do Para-fuso	d2 (mm)	d5 (mm)	h3 (mm)	d4 (mm) máx.	h4 (mm) máx.	s1 (mm) mín.	s2 (mm) mín.	r (mm)
1/2"	15	-	20	80	22	10	55	2	4	M 10	11	21	8	40	9	2	3	2
1/2"	15	21,3	-	80	24	10	55	2	4	M 10	11	22	8	40	9	2	3	2
3/4"	20	-	25	90	28	10	65	2	4	M 10	11	26	10	50	12	2	3	2
3/4"	20	26,9	-	90	30	10	65	2	4	M 10	11	27,6	10	50	12	2	3	2
1"	25	-	30	100	33	12	75	3	4	M 10	11	31	10	60	15	2	3	3
1"	25	33,7	-	100	36	12	75	3	4	M 10	11	34,4	10	60	15	2	3	3
1.1/4"	32	-	38	120	42	12	90	3	4	M 12	14	39	10	70	15	2,6	3,5	3
1.1/4"	32	42,4	-	120	46	12	90	3	4	M 12	14	43,1	10	70	15	2,6	3,5	3
1.1/2"	40	-	44,5	130	50	12	100	3	4	M 12	14	45,5	10	80	17	2,6	3,5	3
1.1/2"	40	48,3	-	130	54	12	100	3	4	M 12	14	49	10	80	17	2,6	3,5	3
2"	50	-	57	140	62	12	110	3	4	M 12	14	58,1	12	90	23	2,6	3,5	3
2"	50	60,3	-	140	65	12	110	3	4	M 12	14	61,1	12	90	23	2,6	3,5	3
2.1/2"	65	76,1	-	160	81	12	130	3	4	M 12	14	77,1	12	110	23	2,6	3,5	3
3"	80	88,9	-	190	94	14	150	3	4	M 16	18	90,3	14	128	23	3,2	4	3
4"	100	-	108	210	113	14	170	3	4	M 16	18	109,6	14	148	28	3,2	4	3
4"	100	114,3	-	210	119	14	170	3	4	M 16	18	115,9	14	148	28	3,2	4	3
5"	125	-	133	240	138	14	200	3	8	M 16	18	134,8	14	178	30	3,2	4	3
5"	125	139,7	-	240	145	14	200	3	8	M 16	18	141,6	14	178	30	3,2	4	3
6"	150	-	159	265	164	14	225	3	8	M 16	18	161,1	14	202	30	3,2	4	3
6"	150	168,3	-	265	173	14	225	3	8	M 16	18	170,5	14	202	30	3,2	4	3
8"	200	219,1	-	320	225	16	280	3	8	M 16	18	221,8	16	258	30	3,2	4	3
10"	250	-	267	375	273	20	335	3	12	M 16	18	270,2	18	312	30	4	5	3
10"	250	273	-	375	279	20	335	3	12	M 16	18	276,2	18	312	30	4	5	3
12"	300	323,9	-	440	329	24	395	4	12	M 20	22	327,6	18	365	35	4	5	4
14"	350	355,6	-	490	362	26	445	4	12	M 20	22	359,7	18	415	-	-	-	4
14"	350	-	368	490	374	26	445	4	12	M 20	22	372,2	18	415	-	-	-	4
16"	400	406,4	-	540	413	28	495	4	16	M 20	22	411	20	465	-	-	-	4
16"	400	-	419	540	426	28	495	4	16	M 20	22	423,7	20	465	-	-	-	4
20"	500	508	-	645	517	32	600	4	20	M 20	22	513,6	22	570	-	-	-	4
24"	600	610	-	755	618	36	705	4	20	M 24	26	616,6	22	670	-	-	-	4
28"	700	711	-	860	721	40	810	4	24	M 24	26	718,6	24	775	-	-	-	4
32"	800	813	-	975	824	44	920	4	24	M 27	30	821,5	24	880	-	-	-	4
36"	900	914	-	1075	926	48	1020	4	24	M 27	30	923,5	26	980	-	-	-	4
40"	1000	1016	-	1175	1028	52	1120	4	28	M 27	30	1027	26	1080	-	-	-	4
48"	1200	1220	-	1405	1232	60	1340	5	32	M 30	33	1233	28	1295	-	-	-	5

Notas:

A pressão nominal de trabalho é de 6 bar (87 psi) (1 bar = 14,5 psi);

Todas dimensões estão em milímetros, exceto Diâmetro Nominal (em polegadas);

CARACTERÍSTICAS

Dimensões conforme Norma DIN 2641

- Classe de pressão PN 6 (1)

Materiais:

- Aço Carbono ASTM A 181 Gr. I;

- Aço Carbono ASTM A 105;

- Outras Ligas Sob Consulta

Tipos de faceamento:

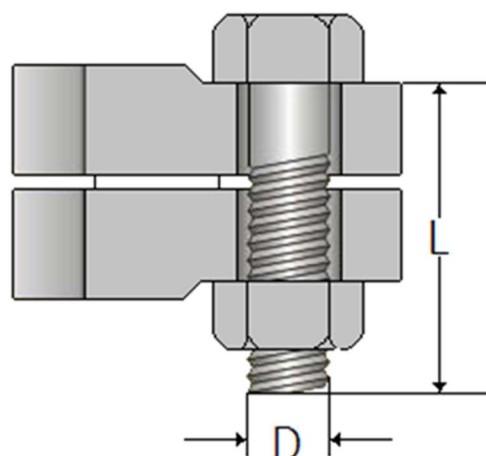
- Forma F: flange solto (representado pelo tubo rebordado);

- Forma B: colar plano;

- Forma G: borda para solda de topo.

DIMENSÃO DOS PRISONEIROS E PARAFUSOS CONFORME DIN PN 6 (87 PSI)

Diâmetro Nominal do Flange		Número de Furos	Diâmetro da Rosca do Parafuso (d) (mm)	Tamanho do parafuso (L) (mm)
(pol) (3)	(mm)			
3/8"	10	4	10	40
1/2"	15	4	10	40
3/4"	20	4	10	45
1"	25	4	10	45
1.1/4"	32	4	12	45
1.1/2"	40	4	12	45
2"	50	4	12	45
2.1/2"	65	4	12	45
3"	80	4	16	60
4"	100	4	16	60
5"	125	8	16	65
6"	150	8	16	65
8"	200	8	16	70
10"	250	12	16	70
12"	300	12	20	75
14"	350	12	20	80
16"	400	16	20	80
18"	450	16	20	80
20"	500	20	20	80
24"	600	20	22	85
28"	700	24	22	85
32"	800	24	27	90
36"	900	24	27	95
40"	1000	28	27	95
48"	1200	32	30	100
56"	1400	36	33	110
64"	1600	40	33	115
72"	1800	44	36x3	120
80"	2000	49	39x3	130



UNIDADES DE COMPRIMENTO								
Unidade x Fator	polegada	pé	jarda	milha inglesa	milha marítima	cm	m	km
1 mil	10 ⁻³	2,54 x 10 ⁻³
1 polegada	1	0,833	0,0278	2,54	0,0254	..
1 pé	12	1	0,3333	30,48	0,3048	..
1 jarda	36	3	1	91,44	0,9144	..
1 milha inglesa	63360	5280	1760	1	0,8684	..	1609	1,609
1 milha marítima	72913	6076	2025	1,151	1	..	1853	1,853
1 cm (centímetro)	0,3937	0,0328	1	0,01	10 x 10 ⁻⁶
1 m (metro)	39,37	3,281	1,094	100	1	0,001
1 km (quilômetro)	39370	3281	1094	0,6214	0,5398	105	1000	1