



Sua marca de confiança.



CONEXÕES

Catálogo Técnico

BSP
NPT Média Pressão Classe 150
NPT Alta Pressão Classe 300
TUPYPRES[®]



CONEXÕES BSP

TABELA DE PRESSÃO

| Pressões de Serviço na Condução de Fluidos (Conforme ABNT NBR 6943, ISO 49 e EN 10242) | | | Pressão de Teste | |
|--|----------------------------|-----------|------------------|-------|
| Temperatura | Até 120°C | Até 300°C | Ambiente | |
| Pressão | lbf/pol ² (psi) | 360 | 290 | 1.500 |
| | kgf/cm ² (bar) | 25 | 20 | 100 |
| Diâmetro Nominal | ¼ a 6 | | | |

Nota: 1 bar = 14,5 psi • 1 bar = 1 kgf/cm² • 1 bar = 0,1 MPa • 1 psi = 1 lbf/pol²

NORMAS DE FABRICAÇÃO: As conexões TUPY BSP, são produzidas em conformidade com as especificações das normas ABNT NBR 6943, ISO 49 e EN 10242 e especificações TUPY. Lembramos que, dependendo da figura, alguns diâmetros podem constar de uma norma e não de outra.

MATERIAL: As conexões TUPY BSP, são produzidas em ferro maleável preto, em conformidade com as normas ABNT NBR 6590, ISO 5922 e EN 1562.

ROSCA: As roscas de vedação das conexões TUPY BSP, são produzidas em conformidade com as especificações das normas ABNT NBR NM ISO 7-1 e as roscas de acoplamento, conforme ABNT NBR 8133 e ISO 228. Outros tipos de roscas podem ser produzidos sob encomenda.

INSPEÇÃO: As conexões TUPY BSP, são inspecionadas de modo a garantir as especificações das normas ABNT NBR 6943, ISO 49 e EN 10242.

MARCAS: As conexões TUPY BSP, quando as dimensões permitem, são gravadas com a marca TUPY® ou ® e/ou com a identificação do diâmetro nominal.

PROTEÇÃO SUPERFICIAL: As conexões TUPY BSP, são produzidas com acabamento preto (óleo não tóxico) ou galvanizado a fogo (zincagem por imersão a quente), conforme ABNT NBR 6323, ISO 49 e EN 10242. Outros revestimentos especiais (pinturas Epoxi, cataforética, híbrida, dupla galvanização, etc.) podem ser fornecidos sob consulta.

APLICAÇÕES: As conexões TUPY BSP, são aplicadas para a condução de água, gás, vapor, óleo e outras aplicações hidráulicas em geral.

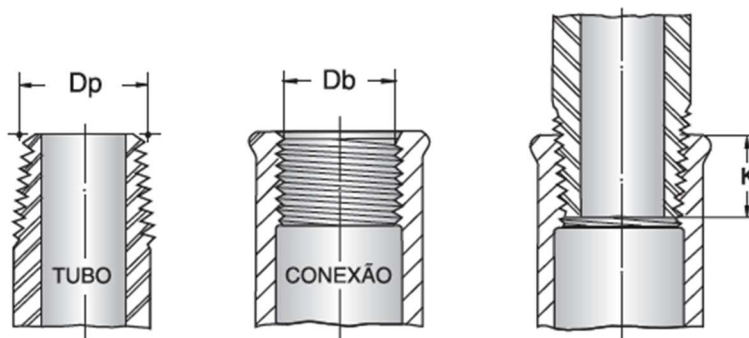
NOTA: A TUPY S.A. reserva-se ao direito de introduzir nas suas linhas de produtos as alterações que julgar adequadas. Os pesos (g) constantes desta lista de preços, estão sujeitos a alterações sem prévio aviso. Para sua segurança exija que as conexões adquiridas estejam em conformidade com as normas citadas e que sejam realizados testes de estanqueidade antes da utilização definitiva das redes instaladas.

CONTRAPORCAS – CÓD. 312



| Diâmetro Nominal | | Dimensão | em | mm | Peso Unit. |
|------------------|----|----------|-----|---------|------------|
| Polegada | mm | A | S | Galv. g | |
| 3/8 | 10 | 8 | 27 | | 23 |
| 1/2 | 15 | 9 | 32 | | 30 |
| 3/4 | 20 | 10 | 36 | | 36 |
| 1 | 25 | 11 | 46 | | 65 |
| 1¼ | 32 | 12 | 55 | | 99 |
| 1½ | 40 | 13 | 60 | | 110 |
| 2 | 50 | 14 | 75 | | 174 |
| 2½ | 65 | 17 | 95 | | 355 |
| 3 | 80 | 20 | 105 | | 413 |

IDENTIFICAÇÃO DOS DIÂMETROS NOMINAIS A PARTIR DOS DIÂMETROS REAIS DP E DB ROSCA BSP

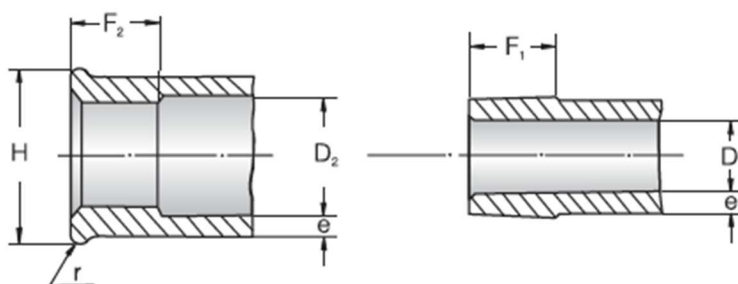


| NOMINAL | 1/4 | 3/8 | 1/2 | 3/4 | 1 | 1¼ | 1½ | 2 | 2½ | 3 | 4 | 6 |
|---------|------|------|------|------|------|------|------|------|------|------|-------|--------|
| Dp | 12,8 | 16,3 | 20,4 | 25,9 | 32,6 | 41,1 | 47,0 | 58,6 | 74,1 | 86,6 | 111,4 | 162,0 |
| Db | 11,5 | 15,0 | 18,6 | 24,1 | 30,3 | 39,0 | 44,9 | 56,7 | 72,2 | 84,9 | 110,1 | 160,9 |
| K | 9,7 | 10,1 | 13,2 | 14,5 | 16,8 | 19,1 | 19,1 | 23,4 | 26,7 | 29,8 | 035,8 | 1040,1 |

DIMENSÕES EM MM

K = Comprimento Útil da Rosca

DIMENSÕES DAS CONEXÕES BSP



DIMENSÕES EM MM

| DIÂMETRO NOMINAL | F1 = F2 | D1 | D2 | e | r | H |
|------------------|---------|-------|-------|-----|-----|-------|
| 1/4 | 11,0 | 7,6 | 11,6 | 2,6 | 2,0 | 19,8 |
| 3/8 | 11,5 | 10,9 | 15,4 | 2,7 | 2,0 | 23,8 |
| 1/2 | 15,0 | 14,8 | 19,6 | 2,8 | 2,5 | 28,6 |
| 3/4 | 16,5 | 19,4 | 25,0 | 3,2 | 2,5 | 34,8 |
| 1 | 19,0 | 25,4 | 31,4 | 3,6 | 3,0 | 42,6 |
| 1¼ | 21,5 | 33,5 | 40,4 | 3,8 | 3,0 | 52,0 |
| 1½ | 21,5 | 39,0 | 46,2 | 4,0 | 3,5 | 58,6 |
| 2 | 26,0 | 50,2 | 58,2 | 4,2 | 3,5 | 71,6 |
| 2½ | 30,5 | 65,3 | 73,8 | 4,4 | 4,0 | 88,0 |
| 3 | 33,5 | 76,8 | 86,6 | 4,9 | 4,0 | 102,4 |
| 4 | 39,5 | 99,6 | 111,8 | 5,9 | 4,5 | 130,6 |
| 6 | 43,5 | 146,2 | 162,6 | 7,9 | 6,0 | 188,4 |

ROSCA BSP PARA TUBOS (WHITWORTH GAS)

Conforme ABNT NBR NM ISO 7-1

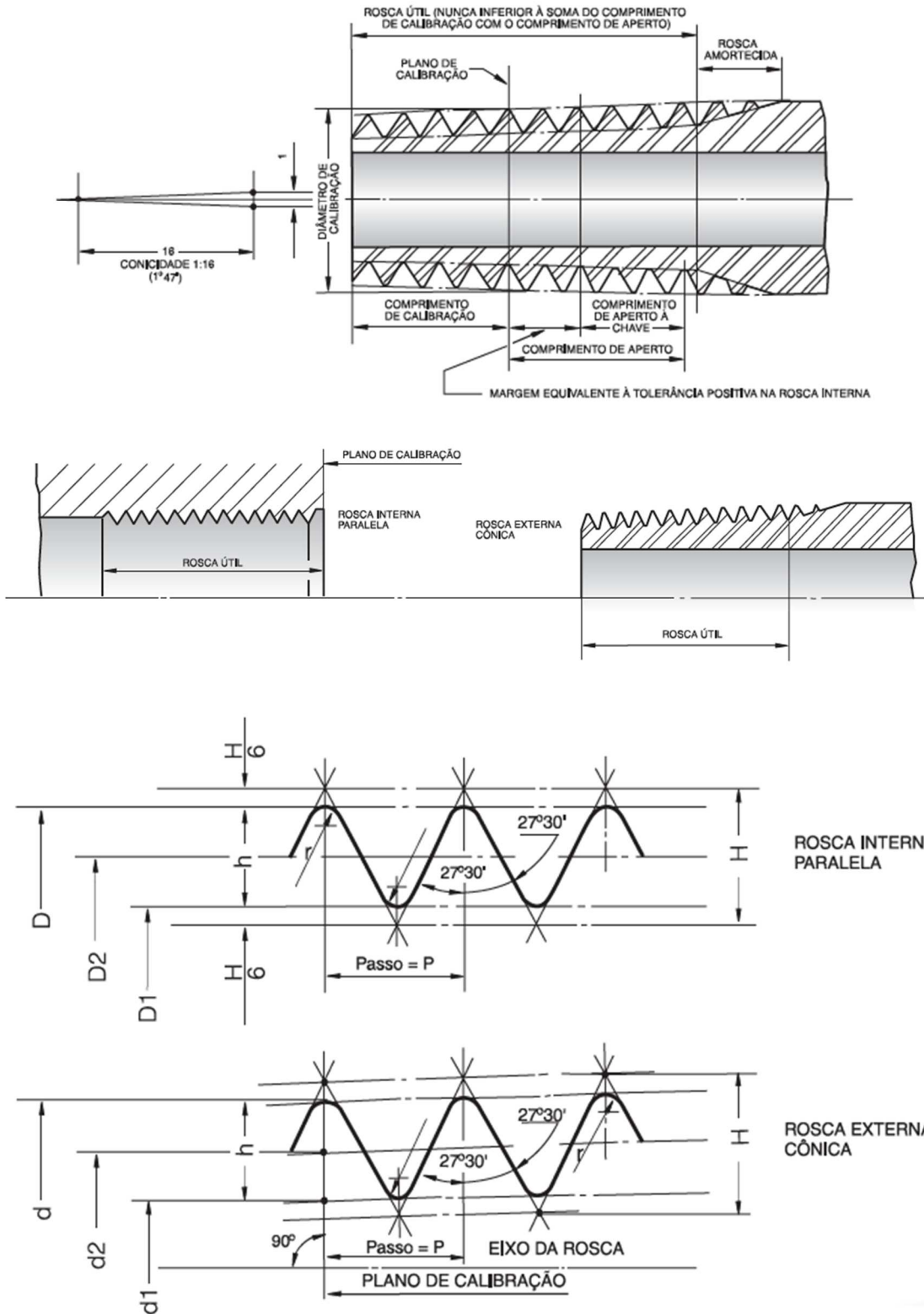


TABELA DE ROSCA BSP (WHITWORTH GAS)

CONFORME ABNT NBR NM ISO 7-1

| 1 | 2 | 3 | 4 | 5 | 6 | 7 | 8 | 9 | 10 | 11 8 + 9 | 12 8 - 9 | 13 | 14 | 15 8 + 18 | 16 11 + 18 | 17 12 + 18 | 18 | 19 |
|-----------------|---------------------------------|--------------|-------------------------|----------------------|------------------------|--------------------|---|-------------|--------|-------------|-------------|------------------|--------|-----------------------|---------------|---------------|-----------------------|--------|
| Designação (DN) | Quant. de filetes por 25,4 (mm) | Passo P (mm) | Altura de filete h (mm) | Diâmetro no plano de | | | Comprimento e tolerância de calibração da | | | | | Posição do plano | | Comprimento mínimo da | | | Comprimento de aperto | |
| | | | | Maior d = D (mm) | de flanco d2 = D2 (mm) | Menor d1 = D1 (mm) | Básico (mm) | Afastamento | | Máximo (mm) | Mínimo (mm) | Afastamento | | Para comprimento da | | | (mm) | Voltas |
| | | | | | | | | (mm) | Voltas | | | (mm) | Voltas | Básico (mm) | Máximo (mm) | Mínimo (mm) | | |
| 1/16 | 28 | 0,907 | 0,581 | 7,723 | 7,142 | 6,561 | 4,0 | 0,9 | 1 | 4,9 | 3,1 | 1,1 | 1¼ | 6,5 | 7,4 | 5,6 | 2,5 | 2¾ |
| 1/8 | 28 | 0,907 | 0,581 | 9,728 | 9,147 | 8,566 | 4,0 | 0,9 | 1 | 4,9 | 3,1 | 1,1 | 1¼ | 6,5 | 7,4 | 5,6 | 2,5 | 2¾ |
| 1/4 | 19 | 1,337 | 0,856 | 13,157 | 12,301 | 11,445 | 6,0 | 1,3 | 1 | 7,3 | 4,7 | 1,7 | 1¼ | 9,7 | 11,0 | 8,4 | 3,7 | 2¾ |
| 3/8 | 19 | 1,337 | 0,856 | 16,662 | 15,806 | 14,950 | 6,4 | 1,3 | 1 | 7,7 | 5,1 | 1,7 | 1¼ | 10,1 | 11,4 | 8,8 | 3,7 | 2¾ |
| 1/2 | 14 | 1,814 | 1,162 | 20,955 | 19,793 | 18,631 | 8,2 | 1,8 | 1 | 10,0 | 6,4 | 2,3 | 1¼ | 13,2 | 15,0 | 11,4 | 5,0 | 2¾ |
| 3/4 | 14 | 1,814 | 1,162 | 26,441 | 25,279 | 24,117 | 9,5 | 1,8 | 1 | 11,3 | 7,7 | 2,3 | 1¼ | 14,5 | 16,3 | 12,7 | 5,0 | 2¾ |
| 1 | 11 | 2,309 | 1,479 | 33,249 | 31,770 | 30,291 | 10,4 | 2,3 | 1 | 12,7 | 8,1 | 2,9 | 1¼ | 16,8 | 19,1 | 14,5 | 6,4 | 2¾ |
| 1¼ | 11 | 2,309 | 1,479 | 41,910 | 40,431 | 38,952 | 12,5 | 2,3 | 1 | 15,0 | 10,4 | 2,9 | 1¼ | 19,1 | 21,4 | 16,8 | 6,4 | 2¾ |
| 1½ | 11 | 2,309 | 1,479 | 47,803 | 46,324 | 44,845 | 12,7 | 2,3 | 1 | 15,0 | 10,4 | 2,9 | 1¼ | 19,1 | 21,4 | 16,8 | 6,4 | 2¾ |
| 2 | 11 | 2,309 | 1,479 | 59,614 | 58,135 | 56,656 | 15,9 | 2,3 | 1 | 18,2 | 13,6 | 2,9 | 1¼ | 23,4 | 25,7 | 21,1 | 7,5 | 3¼ |
| 2½ | 11 | 2,309 | 1,479 | 75,184 | 73,705 | 72,226 | 17,5 | 3,5 | 1½ | 21,0 | 14,0 | 3,5 | 1½ | 26,7 | 30,2 | 23,2 | 9,2 | 4 |
| 3 | 11 | 2,309 | 1,479 | 87,884 | 86,405 | 84,926 | 20,6 | 3,5 | 1½ | 24,1 | 17,1 | 3,5 | 1½ | 29,8 | 33,3 | 26,3 | 9,2 | 4 |
| 4 | 11 | 2,309 | 1,479 | 113,030 | 111,551 | 110,072 | 25,4 | 3,5 | 1½ | 28,9 | 21,9 | 3,5 | 1½ | 35,8 | 39,3 | 32,3 | 10,4 | 4½ |
| 5 | 11 | 2,309 | 1,479 | 138,430 | 136,951 | 135,472 | 28,6 | 3,5 | 1½ | 32,1 | 25,1 | 3,5 | 1½ | 40,1 | 43,6 | 36,6 | 11,5 | 5 |
| 6 | 11 | 2,309 | 1,479 | 163,830 | 162,351 | 160,872 | 28,6 | 3,5 | 1½ | 32,1 | 25,1 | 3,5 | 1½ | 40,1 | 43,6 | 36,6 | 11,5 | 5 |

(A) Os afastamentos nos diâmetros de rosca paralela devem ser 1/16 dos valores da coluna 13.

(B) O projeto de peças com rosca interna deve permitir a acomodação de pontas de tubo para os comprimentos dados na coluna 16; o comprimento mínimo da rosca útil não deve ser menor do que 80% dos valores da coluna 17.