



Sua marca de confiança.



CONEXÕES

Catálogo Técnico

BSP
NPT Média Pressão Classe 150
NPT Alta Pressão Classe 300
TUPYPRES[®]



CONEXÕES NPT MÉDIA PRESSÃO

CONEXÕES NPT – MÉDIA PRESSÃO PARA APLICAÇÕES ATÉ 300 LBS EM TEMPERATURA AMBIENTE.

Temperatura °C	Pressões Máximas de Serviço (Conforme ASME B 16.3)	Pressões Máximas de Serviço para União (Conforme ASME B 16.39)	Pressões Máximas de Serviço (Conforme ABNT NBR 6925)
	Diâmetro Nominal	Diâmetro Nominal	Diâmetro Nominal
	¼ a 6 lb (psi)	¼ a 4 lb (psi)	¼ a 6 MPa
-29 a 66	300	300	2,1
93	265	265	1,8
121	225	225	1,5
149	185	185	1,3
177	150	150	1,0
204	-	110	0,7
232	-	75	0,5

NOTA: 1 bar \cong 14,5 psi – 1 bar 1 kgf/cm² - 0,1 MPa – 1 psi = 1 lbf/pol².

NORMAS DE FABRICAÇÃO: As conexões **TUPY** NPT-Média Pressão, são produzidas em conformidade com as especificações da norma ABNT NBR 6925 e ASME B 16.3, exceto as Buchas de Redução e os Bujões que obedecem a norma ASME B 16.14 e uniões ASME B 16.39. Lembramos que, dependendo da figura, alguns diâmetros podem constar de uma norma e não de outra.

MATERIAL: As conexões **TUPY** NPT-Média Pressão, são produzidas em conformidade com as normas ABNT NBR 6590 e ASTM A-197M em ferro maleável preto.

ROSCA: As rosca de vedação das conexões **TUPY** NPT-Média Pressão, são produzidas em conformidade com as especificações das normas ABNT NBR 12912 e ANSI B 1.20.1. (rosca interna e externa cônica). Outros tipos produzidos sob consulta.

INSPEÇÃO: As conexões **TUPY** NPT-Média Pressão, são inspecionadas de modo a garantir as especificações das normas ABNT NBR 6925, ASME B 16.3, ASME B 16.14 e ASME B 16.39.

MARCAS: As conexões **TUPY** NPT-Média Pressão, quando as dimensões permitem, são gravadas com as seguintes identificações:

- Marca **TUPY** (exceto nos diâmetros nominais de x ¼ a ¾ x ½ nas Buchas de Redução e ¼ e nos Bujões).
- O diâmetro nominal.
- O monograma **MI** (Malleable Iron = Ferro Maleável) exceto nas Buchas de Redução e Bujões.
- O número **150** (Indicativo da classe), exceto nas Buchas de Redução e Bujões.
- O nome **BRAZIL** (Indicativo do País produtor).
- O monograma **NPT** (National Pipe Taper), somente nas Buchas de Redução e Bujões.
- O monograma (Underwriters Laboratories Inc.)

PROTEÇÃO SUPERFICIAL: As conexões **TUPY** NPT-Média Pressão, são produzidas com acabamento preto (óleo não tóxico) ou galvanizado a fogo (zincagem por imersão a quente), conforme ABNT NBR 6323 e ASTM A-153. Outros revestimentos especiais (pinturas Epoxi, cataforética, híbrida, dupla galvanização, etc.), podem ser fornecidos sob consulta.

APLICAÇÕES: As conexões **TUPY** NPT-Média Pressão, são aplicadas para a condução de líquidos, gases e vapores.

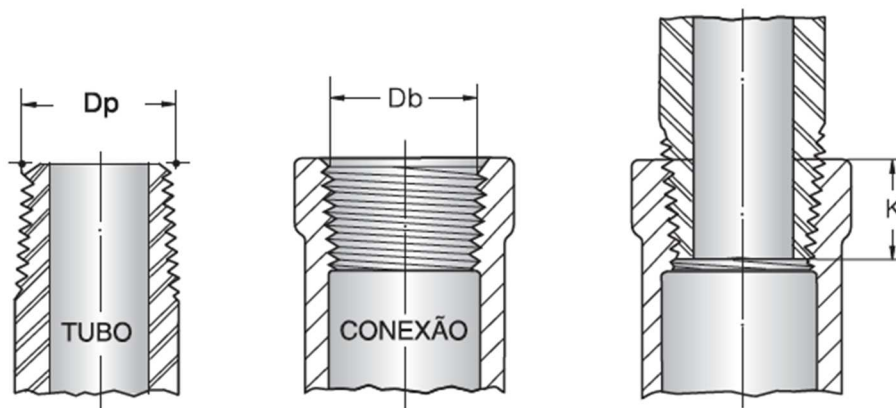
NOTA: A TUPY S.A. reserva-se ao direito de introduzir nas suas linhas de produtos as alterações que julgar adequadas. Os pesos (g) constantes desta lista de preços, estão sujeitos a alterações sem prévio aviso. Para sua segurança exija que as conexões adquiridas estejam em conformidade com as normas citadas e que sejam realizados testes de estanqueidade antes da utilização definitiva das redes instaladas.

LUVAS DE REDUÇÃO – CÓD. 1050



Diâmetro	Nominal	Dimensão em mm	Peso Unit.
Polegada	mm	M	Galv. g
$\frac{3}{4} \times \frac{1}{2}$	20 x 15	36,6	125
1 x $\frac{1}{2}$	25 x 15	42,9	195
1 x $\frac{3}{4}$	25 x 20	42,9	193
$1\frac{1}{4} \times \frac{1}{2}$	32 x 15	52,3	245
$1\frac{1}{4} \times \frac{3}{4}$	32 x 20	52,3	290
$1\frac{1}{4} \times 1$	32 x 25	52,3	329
$1\frac{1}{2} \times \frac{1}{2}$	40 x 15	58,7	350
$1\frac{1}{2} \times \frac{3}{4}$	40 x 20	58,7	380
$1\frac{1}{2} \times 1$	40 x 25	58,7	430
$1\frac{1}{2} \times 1\frac{1}{4}$	40 x 32	58,7	435
2 x $\frac{1}{2}$	50 x 15	71,4	550
2 x $\frac{3}{4}$	50 x 20	71,4	563
2 x 1	50 x 25	71,4	599
2 x $1\frac{1}{4}$	50 x 32	71,4	640
2 x $1\frac{1}{2}$	50 x 40	71,4	698

IDENTIFICAÇÃO DOS DIÂMETROS NOMINAIS A PARTIR DOS DIÂMETROS REAIS DP E DB ROSCA NPT MÉDIA PRESSÃO

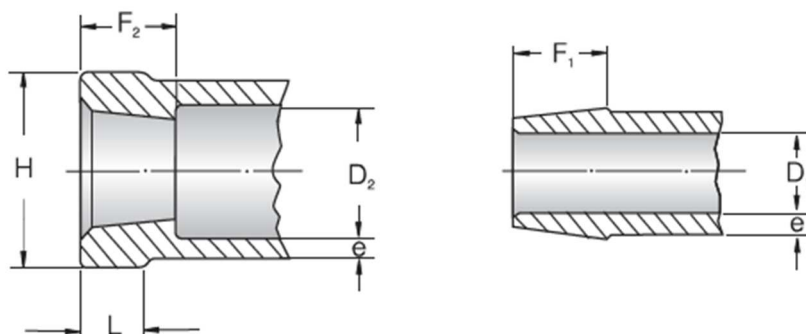


Dimensões em mm

NOMINAL	¼	3/8	½	¾	1	1¼	1½	2	2½	3	4	6
Dp	13,3	16,7	20,7	26,0	32,6	41,3	47,4	59,4	71,6	87,4	112,6	166,3
Db	11,4	14,8	18,3	23,7	29,7	38,5	44,5	56,6	67,6	83,5	108,9	162,7
K	10,2	10,4	13,6	13,9	17,3	18,0	18,4	19,2	28,9	30,5	33,0	038,4

K = Comprimento Útil da Rosca

DIMENSÕES DAS CONEXÕES NPT MÉDIA PRESSÃO



DIÂMETRO NOMINAL	F1 (mín.)	F2 (mín.)	D1 (máx.)	D2 (mín.)	e	L (mín.)	H (mín.)
¼	10,2	8,1	6,6	13,7	2,4	5,5	21,4
3/8	10,4	9,1	9,4	17,1	2,5	5,8	25,8
½	13,5	10,9	13,0	21,3	2,7	6,3	30,4
¾	14,0	12,7	17,5	26,7	3,1	6,9	37,0
1	17,3	14,7	23,1	33,4	3,4	7,7	45,0
1¼	18,0	17,0	30,2	42,2	3,7	8,7	54,7
1½	18,3	17,8	35,3	48,3	3,9	9,3	61,6
2	19,3	19,1	45,5	60,3	4,4	10,7	75,3
2½	29,0	23,4	55,9	73,0	5,3	12,1	91,2
3	30,5	24,9	70,6	88,9	5,9	13,9	108,8
4	33,0	27,4	94,0	114,4	6,7	16,8	137,2
6	38,4	32,5	144,0	168,3	8,5	22,9	197,3