



*Sua marca de confiança.*



## **CONEXÕES**

## **Catálogo Técnico**

BSP  
NPT Média Pressão Classe 150  
NPT Alta Pressão Classe 300  
TUPYPRES®

## CONEXÕES NPT – ALTA PRESSÃO

CONEXÕES NPT - ALTA PRESSÃO PARA APLICAÇÕES ATÉ 2.000 LB EM TEMPERATURA AMBIENTE.

Temperatura a °C	Pressões Máximas de Serviço (Conforme ABNT NBR 6925 e ASME B 16.3)			Pressões Máximas de Serviço para União (Conforme ABNT NBR 6925 e ASME B 16.39)
	Diâmetro Nominal			Diâmetro Nominal
	¼ a 1 lb (psi)	¼ a 2 lb (psi)	2½ a 6 lb (psi)	¼ a 4 lb (psi)
-29 a 66	2.000	1.500	1.000	600
93	1.785	1.350	910	550
121	1.575	1.200	825	505
149	1.360	1.050	735	460
177	1.150	900	650	415
204	935	750	560	370
232	725	600	475	325
260	510	450	450	280
288	300	300	300	230

**Nota:**

1 bar  $\cong$  14,5 psi  
 1 bar  $\cong$  1 kgf/cm<sup>2</sup>  
 1 bar = 0,1 MPa  
 1 psi = 1 lbf/pol<sup>2</sup>

**NORMAS DE FABRICAÇÃO:** As conexões TUPY NPT-Alta Pressão, são fabricadas em conformidade com as especificações das normas ABNT NBR 6925 e ASME B 16.3, exceto as uniões que estão em conformidade com as especificações ASME B 16.39. Lembramos que, dependendo da figura, alguns diâmetros podem constar de uma norma e não de outra.

**MATERIAL:** As conexões TUPY NPT-Alta Pressão, são produzidas em conformidade com as normas ABNT NBR 6590 e ASTM A 197 em ferro maleável preto.

**ROSCA:** As roscas de vedação das conexões TUPY NPT-Alta Pressão, são produzidas em conformidade com as especificações das normas ABNT NBR 12912 e ANSI B 1.20.1. (rosca interna e externa cônica). Outros tipos produzidos sob consulta.

**INSPEÇÃO:** As conexões TUPY NPT-Alta Pressão, são inspecionadas de modo a garantir as especificações das normas ABNT NBR 6925, ASME B 16.3 e ASME B 16.39.

**MARCAS:** As conexões TUPY NPT-Alta Pressão, quando as dimensões permitem, são gravadas com as seguintes identificações:

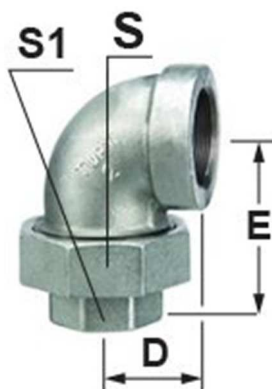
- Marca TUPYR.
- O diâmetro nominal.
- O monograma MI (Malleable Iron = Ferro Maleável).
- O monograma WOG (water, oil and gás = água, óleo e gás).
- O número 300 (Indicativo da classe).
- O número 2000 ou 1500 ou 1000 ou 500 (indicativo da pressão de serviço em psi, na faixa de -29 a 66°C).
- O nome BRAZIL (Indicativo do país produtor).
- O monograma (Underwriters Laboratories Inc.)

**PROTEÇÃO SUPERFICIAL:** As conexões TUPY NPT-Alta Pressão, são produzidas com acabamento preto (óleo não tóxico) ou galvanizado a fogo (zincagem por imersão a quente), conforme ABNT NBR 6323 e ASTM A-153. Outros revestimentos especiais (pinturas Epoxi, cataforética, híbrida, dupla galvanização, etc.) podem ser fornecidos sob consulta.

**APLICAÇÕES:** As conexões TUPY NPT-Alta Pressão, são aplicadas para a condução de líquidos, gases e vapores.

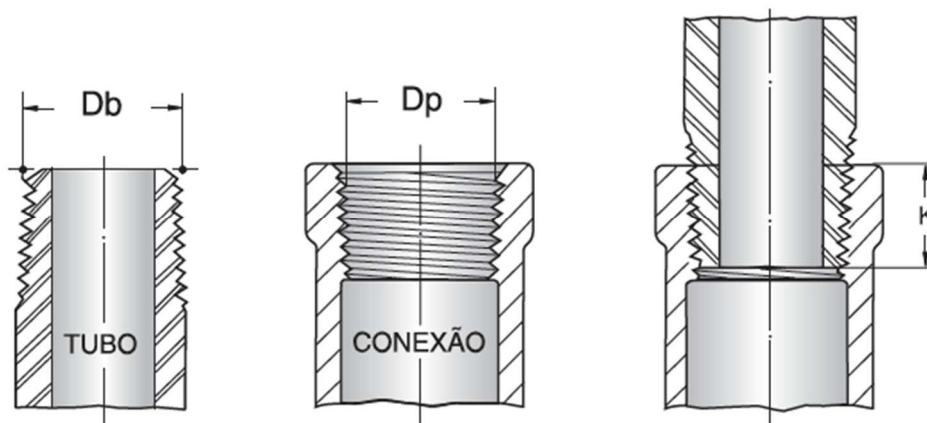
**NOTA:** A TUPY S.A. reserva-se ao direito de introduzir nas suas linhas de produtos as alterações que julgar adequadas. Os pesos (g) constantes desta lista de preços, estão sujeitos a alterações sem prévio aviso. Para sua segurança exija que as conexões adquiridas estejam em conformidade com as normas citadas e que sejam realizados testes de estanqueidade antes da utilização definitiva das redes instaladas.

UNIÕES COTOVELO COM ASSENTO CÔNICO DE BRONZE – CÓD. 2075



Diâmetro Polegada	Nominal mm	Dimensão		em mm		Peso Unit. Galv. g
		E	D	S	S1	
½	15	62	32	47	27	427
¾	20	73	37	59	34	731
1	25	81	42	65	41	968
1¼	32	94	49	77	50	1489
1½	40	100	54	89	57	2045
2	50	114	64	103	70	2955

## IDENTIFICAÇÃO DOS DIÂMETROS NOMINAIS A PARTIR DOS DIÂMETROS REAIS DP E DB ROSCA NPT ALTA PRESSÃO

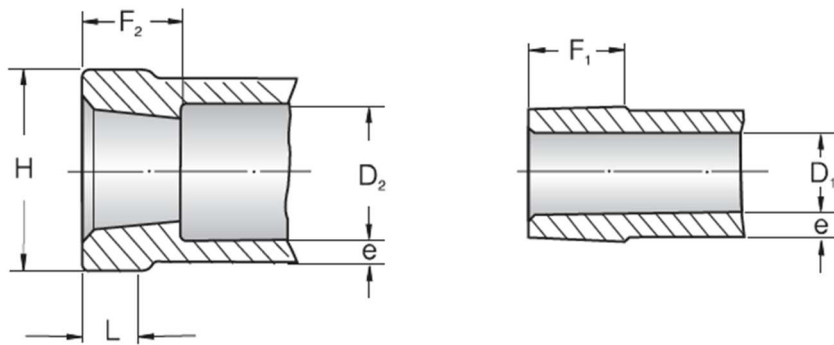


*Dimensões em mm*

NOMINAL	¼	3/8	½	¾	1	1¼	1½	2	2½	3	4	6
Dp	13,3	16,7	20,7	26,0	32,6	41,3	47,4	59,4	71,6	87,4	112,6	166,3
Db	11,4	14,8	18,3	23,7	29,7	38,5	44,5	56,6	67,6	83,5	108,9	162,7
K	10,2	10,4	13,6	13,9	17,3	18,0	18,4	19,2	28,9	30,5	33,0	038,4

*K = Comprimento Útil da Rosca*

## DIMENSÕES BÁSICAS DAS CONEXÕES NPT ALTA PRESSÃO



DIÂMETRO NOMINAL	F1 (mín.)	F2 (mín.)	D1 (máx.)	D2 (mín.)	e	L (mín.)	H (mín.)
¼	10,2	10,9	6,6	13,7	3,6	9,7	23,6
3/8	10,4	11,9	9,1	17,1	3,8	11,2	28,5
½	13,5	14,5	12,5	21,3	4,1	12,7	34,0
¾	14,0	16,3	17,0	26,7	4,6	14,2	41,4
1	17,3	19,1	22,4	33,4	5,1	15,8	49,5
1¼	18,0	21,3	29,5	42,2	5,6	17,5	60,7
1½	18,3	22,1	34,3	48,3	6,1	19,1	68,1
2	19,3	25,4	44,5	60,3	6,6	21,3	83,3
2½	29,0	29,7	54,9	73,0	7,9	23,9	98,0
3	30,5	31,2	67,8	88,9	8,9	25,4	117,3
4	33,0	33,7	88,0	114,0	10,8	28,0	145,4
6	38,4	39,0	141,0	172,0	12,5	32,0	211,2