



*Sua marca de confiança.*



## **CONEXÕES**

## **Catálogo Técnico**

BSP  
NPT Média Pressão Classe 150  
NPT Alta Pressão Classe 300  
TUPYPRES<sup>®</sup>



## CONEXÕES BSP

TABELA DE PRESSÃO

Pressões de Serviço na Condução de Fluidos (Conforme ABNT NBR 6943, ISO 49 e EN 10242)			Pressão de Teste	
Temperatura	Até 120°C	Até 300°C	Ambiente	
Pressão	lbf/pol <sup>2</sup> (psi)	360	290	1.500
	kgf/cm <sup>2</sup> (bar)	25	20	100
Diâmetro Nominal	¼ a 6			

Nota: 1 bar = 14,5 psi • 1 bar = 1 kgf/cm<sup>2</sup> • 1 bar = 0,1 MPa • 1 psi = 1 lbf/pol<sup>2</sup>

**NORMAS DE FABRICAÇÃO:** As conexões TUPY BSP, são produzidas em conformidade com as especificações das normas ABNT NBR 6943, ISO 49 e EN 10242 e especificações TUPY. Lembramos que, dependendo da figura, alguns diâmetros podem constar de uma norma e não de outra.

**MATERIAL:** As conexões TUPY BSP, são produzidas em ferro maleável preto, em conformidade com as normas ABNT NBR 6590, ISO 5922 e EN 1562.

**ROSCA:** As roscas de vedação das conexões TUPY BSP, são produzidas em conformidade com as especificações das normas ABNT NBR NM ISO 7-1 e as roscas de acoplamento, conforme ABNT NBR 8133 e ISO 228. Outros tipos de roscas podem ser produzidos sob encomenda.

**INSPEÇÃO:** As conexões TUPY BSP, são inspecionadas de modo a garantir as especificações das normas ABNT NBR 6943, ISO 49 e EN 10242.

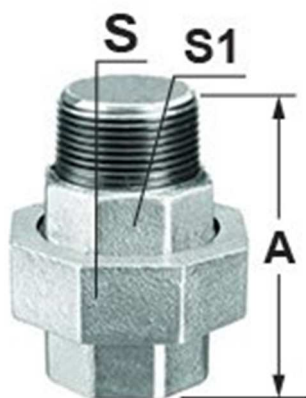
**MARCAS:** As conexões TUPY BSP, quando as dimensões permitem, são gravadas com a marca TUPY® ou ® e/ou com a identificação do diâmetro nominal.

**PROTEÇÃO SUPERFICIAL:** As conexões TUPY BSP, são produzidas com acabamento preto (óleo não tóxico) ou galvanizado a fogo (zincagem por imersão a quente), conforme ABNT NBR 6323, ISO 49 e EN 10242. Outros revestimentos especiais (pinturas Epoxi, cataforética, híbrida, dupla galvanização, etc.) podem ser fornecidos sob consulta.

**APLICAÇÕES:** As conexões TUPY BSP, são aplicadas para a condução de água, gás, vapor, óleo e outras aplicações hidráulicas em geral.

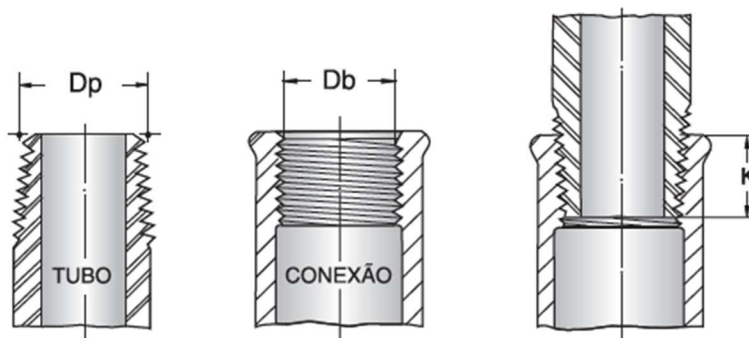
**NOTA:** A TUPY S.A. reserva-se ao direito de introduzir nas suas linhas de produtos as alterações que julgar adequadas. Os pesos (g) constantes desta lista de preços, estão sujeitos a alterações sem prévio aviso. Para sua segurança exija que as conexões adquiridas estejam em conformidade com as normas citadas e que sejam realizados testes de estanqueidade antes da utilização definitiva das redes instaladas.

## UNIÕES COM ASSENTO CÔNICO DE FERRO MF – CÓD. 341



Diâmetro Nominal		Dimensão em mm			Peso Unit.
Polegada	mm	A	S (máx)	S1	Galv. g
3/8	10	58	32	20	148
1/2	15	66	41	25	211
3/4	20	72	50	32	333
1	25	80	55	39	458
1 1/4	32	90	70	49	793
1 1/2	40	95	75	55	935
2	50	106	90	69	1423
2 1/2	65	118	110	85	2581
3	80	130	130	98	2961
4	100	150	150	124	4069

## IDENTIFICAÇÃO DOS DIÂMETROS NOMINAIS A PARTIR DOS DIÂMETROS REAIS DP E DB ROSCA BSP

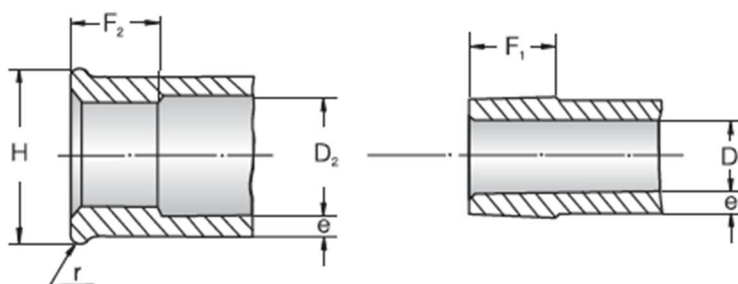


NOMINAL	1/4	3/8	1/2	3/4	1	1¼	1½	2	2½	3	4	6
Dp	12,8	16,3	20,4	25,9	32,6	41,1	47,0	58,6	74,1	86,6	111,4	162,0
Db	11,5	15,0	18,6	24,1	30,3	39,0	44,9	56,7	72,2	84,9	110,1	160,9
K	9,7	10,1	13,2	14,5	16,8	19,1	19,1	23,4	26,7	29,8	035,8	1040,1

DIMENSÕES EM MM

K = Comprimento Útil da Rosca

## DIMENSÕES DAS CONEXÕES BSP



DIMENSÕES EM MM

DIÂMETRO NOMINAL	F1 = F2	D1	D2	e	r	H
1/4	11,0	7,6	11,6	2,6	2,0	19,8
3/8	11,5	10,9	15,4	2,7	2,0	23,8
1/2	15,0	14,8	19,6	2,8	2,5	28,6
3/4	16,5	19,4	25,0	3,2	2,5	34,8
1	19,0	25,4	31,4	3,6	3,0	42,6
1¼	21,5	33,5	40,4	3,8	3,0	52,0
1½	21,5	39,0	46,2	4,0	3,5	58,6
2	26,0	50,2	58,2	4,2	3,5	71,6
2½	30,5	65,3	73,8	4,4	4,0	88,0
3	33,5	76,8	86,6	4,9	4,0	102,4
4	39,5	99,6	111,8	5,9	4,5	130,6
6	43,5	146,2	162,6	7,9	6,0	188,4

## VANTAGENS DAS UNIÕES TUPY



**GEOMETRIA IDEAL** - A vedação dá-se através da perfeita localização de uma zona esférica com um assento extralargo de cone.

**ASSENTO DE BRONZE** - Um anel de bronze de alta qualidade garante a perfeita acomodação das áreas de contacto.

**DURABILIDADE** - As uniões TUPY podem ser instaladas e reinstaladas, vezes após vezes, com absoluta segurança contra vazamentos. Estas características são garantidas pela forma ideal do assento e pelo esmero dedicado na sua fabricação.

**RIGIDEZ** - O conjunto, após montado, é praticamente inquebrável porque seus componentes foram engenhosamente projetados.

**RESISTÊNCIA** - Cada componente da união resiste aos esforços das tubulações, vibrações e abusos na aplicação de ferramentas, pois são produzidas em ferro; ferro maleável de qualidade superior.

**DESEMPENHO** - A passagem livre, sem bolsões e sem ressaltos, permite um fluxo uniforme, evitando deposições prejudiciais.

*Dentro da ampla e diversificada linha de conexões, a TUPY S.A. coloca também à disposição do mercado consumidor sete diferentes tipos de Uniões.*

- UNIÕES COM ASSENTO PLANO
- UNIÕES COM ASSENTO CÔNICO DE BRONZE/FERRO
- UNIÕES COM ASSENTO PLANO MF
- UNIÕES COTOVELO COM ASSENTO CÔNICO DE FERRO
- UNIÕES COM ASSENTO CÔNICO DE FERRO
- UNIÕES COTOVELO COM ASSENTO CÔNICO DE FERRO MF
- UNIÕES COM ASSENTO CÔNICO DE FERRO MF

## ROSCA BSP PARA TUBOS (WHITWORTH GAS)

Conforme ABNT NBR NM ISO 7-1

