

## Cotovelo 45 Graus SW

### Aplicações

As conexões classe 3000/6000/9000 libras são aplicadas para a condução de água, gás, vapor, óleo e outras aplicações hidráulicas em geral. Podem ser usadas também para fins estruturais.

### Inspeção

As conexões são inspecionadas de modo a garantir as especificações da norma ASME B16.11.

### Marcas

As conexões, quando as dimensões permitem, são gravadas com a marca ou com a identificação do diâmetro nominal.

### Material

As conexões são produzidas de modo a garantir as especificações da norma ASTM A 105.

### Normas de fabricação

As conexões são produzidas em conformidade com as especificações da norma ASME B16.11.

### Notas

A Valmec reserva-se ao direito de introduzir nas suas linhas de produtos as alterações que julgar adequadas. Os pesos (kg) constantes nesta lista de preços estão sujeitos a alterações sem prévio aviso. Para sua segurança, exija que as conexões adquiridas estejam em conformidade com as normas citadas e que sejam realizados testes de estanqueidade antes da utilização definitiva das redes instaladas.

### Proteção superficial

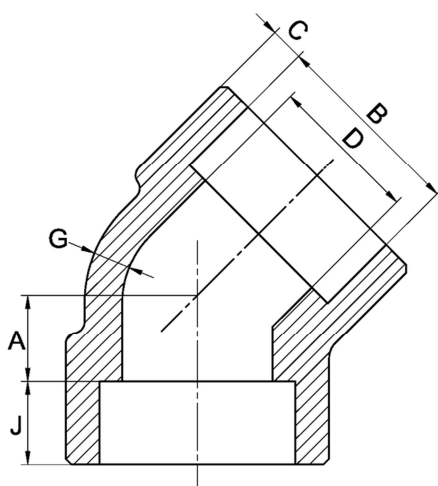
Óleo anticorrosivo

### Solda

As conexões para aplicação com Solda são produzidas em conformidade com as especificações da norma ASME B16.11.

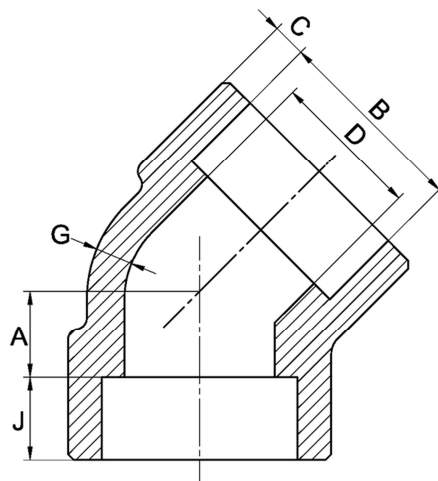
Conexões de aço forjado tipo encaixe ANSI B 16.11 – Classe 3000 Libras									
DN	A	B		C		D		G	J
Pol. (")	Cot. 45	Min.	Max.	Min.	Max.	Min.	Max.	Min.	PROF ENC
1/8"	8,0	10,8	11,2	3,18	3,64	6,1	7,6	2,41	9,5
1/4"	8,0	14,2	14,6	3,30	3,78	8,5	10	3,02	9,5
3/8"	8,0	17,6	18,0	3,50	4,01	11,8	13,3	3,2	9,5
1/2"	11,0	21,8	22,2	4,09	4,67	15	16,6	3,73	9,5
3/4"	13,0	27,2	27,6	4,27	4,90	20,2	21,7	3,91	12,5
1"	14,0	33,9	34,3	4,98	5,69	25,9	27,4	4,55	12,5
1.1/4"	17,5	42,7	43,0	5,28	6,07	34,3	35,8	4,85	12,5
1.1/2"	20,5	48,8	49,2	5,54	6,35	40,1	41,6	5,08	12,5
2"	25,5	61,2	61,7	6,04	6,93	51,7	53,3	5,54	16
2.1/2"	28,5	73,9	74,4	7,67	8,76	61,2	64,2	7,01	16
3"	32,0	89,8	90,3	8,30	9,52	76,4	79,4	7,62	16
4"	41,0	115,2	115,7	9,35	10,69	100,7	103,8	8,56	19

Nota: As dimensões estão em milímetros



Conexões de aço forjado tipo encaixe ANSI B 16.11 – Classe 6000 Libras									
DN	A	B		C		D		G	J
Pol. (")	Cot. 45	Min.	Max.	Min.	Max.	Min.	Max.	Min.	PROF ENC
1/8"	8	10,8	11,2	3,43	3,96	3,2	4,8	3,15	9,5
1/4"	8	14,2	14,6	4,01	4,6	5,6	7,1	3,68	9,5
3/8"	11	17,6	18	4,37	5,03	8,4	9,9	4,01	9,5
1/2"	12,5	21,8	22,2	5,18	5,97	11	12,5	4,78	9,5
3/4"	14	27,2	27,6	6,04	6,96	14,8	16,3	5,56	12,5
1"	17,5	33,9	34,3	6,93	7,92	19,9	21,5	6,35	12,5
1.1/4"	20,5	42,7	42,1	6,93	7,92	28,7	30,2	6,35	12,5
1.1/2"	25,5	48,8	49,2	7,8	8,92	33,2	34,7	7,14	12,5
2"	28,5	61,7	61,7	9,5	10,92	42,1	43,6	8,74	16
2.1/2"	28,5	73,9	74,4	7,67	8,76	61,2	64,2	7,01	16
3"	32	89,8	90,3	8,3	9,52	76,4	79,4	7,62	16

Nota: As dimensões estão em milímetros



Conexões de aço forjado tipo encaixe ANSI B 16.11 – Classe 9000 Libras									
DN	A	B		C		D		G	J
Pol. (")	Cot. 45	Min.	Max.	Min.	Max.	Min.	Max.	Min.	PROF ENC
1/8"	-	10,8	11,2	-	-	-	-	-	9,5
1/4"	-	14,2	14,6	-	-	-	-	-	9,5
3/8"	-	17,6	17,7	-	-	-	-	-	9,5
1/2"	15,5	21,8	22	8,18	9,35	5,6	7,2	7,47	9,5
3/4"	19,0	27,1	27,6	8,66	9,78	10,3	11,8	7,82	12,5
1"	20,5	33,9	34,3	9,96	11,38	14,4	16	9,09	12,5
1.1/4"	22,5	42,7	43	10,62	12,14	22	23,5	9,7	12,5
1.1/2"	25,5	48,8	49,2	11,12	12,7	27,2	28,7	10,15	12,5
2"	28,5	61,2	61,7	12,12	13,84	37,4	38,9	11,07	16,0
2.1/2"	-	73,9	74,4	-	-	-	-	-	16,0
3"	-	73,9	74,4	-	-	-	-	-	16,0

Nota: As dimensões estão em milímetros

