

Tampão SW

Aplicações

As conexões classe 3000/6000/9000 libras são aplicadas para a condução de água, gás, vapor, óleo e outras aplicações hidráulicas em geral. Podem ser usadas também para fins estruturais.

Inspeção

As conexões são inspecionadas de modo a garantir as especificações da norma ASME B16.11.

Marcas

As conexões, quando as dimensões permitem, são gravadas com a marca ou com a identificação do diâmetro nominal.

Material

As conexões são produzidas de modo a garantir as especificações da norma ASTM A 105.

Normas de fabricação

As conexões são produzidas em conformidade com as especificações da norma ASME B16.11.

Notas

A Valmec reserva-se ao direito de introduzir nas suas linhas de produtos as alterações que julgar adequadas. Os pesos (kg) constantes nesta lista de preços estão sujeitos a alterações sem prévio aviso. Para sua segurança, exija que as conexões adquiridas estejam em conformidade com as normas citadas e que sejam realizados testes de estanqueidade antes da utilização definitiva das redes instaladas.

Proteção superficial

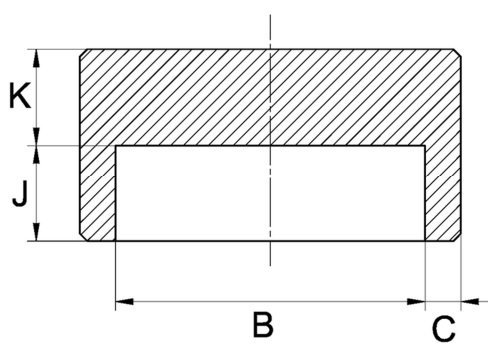
Óleo anticorrosivo

Solda

As conexões para aplicação com Solda são produzidas em conformidade com as especificações da norma ASME B16.11.

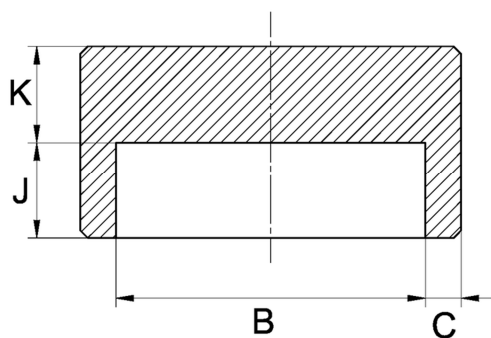
Conexões de aço forjado tipo encaixe - Norma ANSI B 16.11 - Classe 3000 Libras						
DN	B		C		K	J
Pol. (")	Min.	Max.	Min.	Max.	Min.	PROF ENC
1/8"	10,8	11,2	3,18	3,64	4,8	9,5
1/4"	14,2	14,6	3,30	3,78	4,8	9,5
3/8"	17,6	18,0	3,50	4,01	4,8	9,5
1/2"	21,8	22,2	4,09	4,67	6,4	9,5
3/4"	27,2	27,6	4,27	4,90	6,4	12,5
1"	33,9	34,3	4,98	5,69	9,6	12,5
1.1/4"	42,7	43,0	5,28	6,07	9,6	12,5
1.1/2"	48,8	49,2	5,54	6,35	11,2	12,5
2"	61,2	61,7	6,04	6,93	12,7	16
2.1/2"	73,9	74,4	7,67	8,76	15,7	16
3"	89,8	90,3	8,30	9,52	19	16
4"	115,2	115,7	9,35	10,69	22,4	19

Nota: As dimensões estão em milímetros



Conexões de aço forjado tipo encaixe - Norma ANSI B 16.11 - Classe 6000 Libras						
DN	B		C		K	J
Pol. (")	Min.	Max.	Min.	Max.	Min.	PROF ENC
1/8"	10,8	11,2	3,43	3,96	6,4	9,5
1/4"	14,2	14,6	4,01	4,6	6,4	9,5
3/8"	17,6	18	4,37	5,03	6,4	9,5
1/2"	21,8	22,2	5,18	5,97	7,9	9,5
3/4"	27,2	27,6	6,04	6,96	7,9	12,5
1"	33,9	34,3	6,93	7,92	11,2	12,5
1.1/4"	42,7	42,1	6,93	7,92	11,2	12,5
1.1/2"	48,8	49,2	7,8	8,92	12,7	12,5
2"	61,7	61,7	9,5	10,92	15,7	16
2.1/2"	73,9	74,4	7,67	8,76	15,7	16
3"	89,8	90,3	8,3	9,52	19	16

Nota: As dimensões estão em milímetros



Conexões de aço forjado tipo encaixe - Norma ANSI B 16.11 - Classe 9000 Libras						
DN	B		C		K	J
Pol. (")	Min.	Max.	Min.	Max.	Min.	PROF ENC
1/8"	10,8	11,2	-	-	-	9,5
1/4"	14,2	14,6	-	-	-	9,5
3/8"	17,6	17,7	-	-	-	9,5
1/2"	21,8	22	8,18	9,35	11,2	9,5
3/4"	27,1	27,6	8,66	9,78	12,7	12,5
1"	33,9	34,3	9,96	11,38	14,2	12,5
1.1/4"	42,7	43	10,62	12,14	15,7	12,5
1.1/2"	48,8	49,2	11,12	12,7	19,0	12,5
2"	61,2	61,7	12,12	13,84	-	16,0
2.1/2"	73,9	74,4	-	-	-	16,0
3"	73,9	74,4	-	-	-	16,0

Nota: As dimensões estão em milímetros

