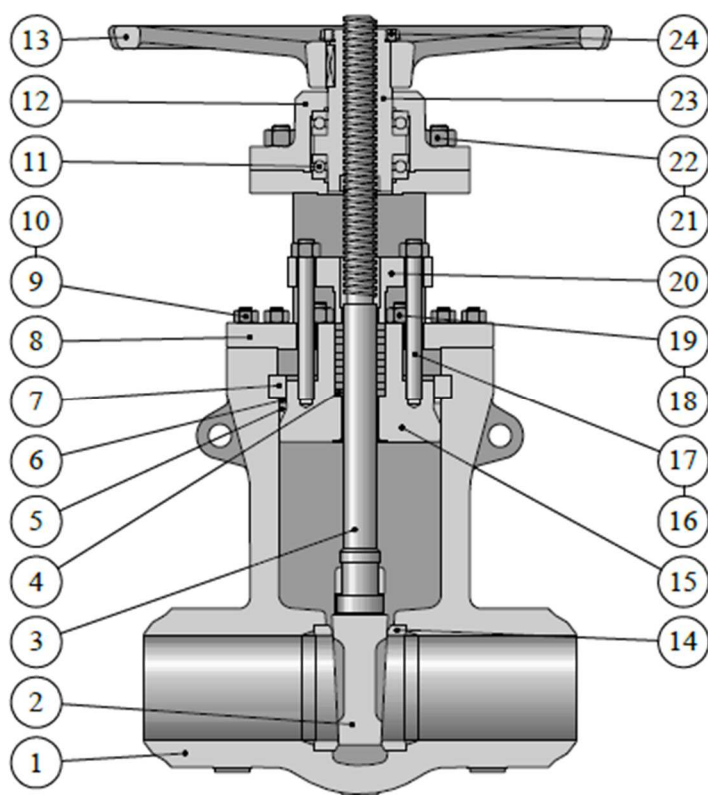


ESPECIFICAÇÃO DE MATERIAIS PARA VÁLVULA GAVETA PRESSURE

Haste Ascendente & Rosca Externa



Construção

- Conforme norma API 600 / ASME B16.34.

Inspeção e Teste

- Conforme norma API 598.

Acionamento

- Redutor Manual **ver Pag. 3.**

- Atuador Elétrico, Pneumático e Hidráulico **ver Pag. 4.**

- Extensão de haste/pedestal de manobra **ver Pag. 4.**

- Volante ajustável para corrente **ver Pag. 5.**

Acessórios

- Conexões auxiliares **ver Pag. 6.**

- By-pass **ver Pag. 7.**

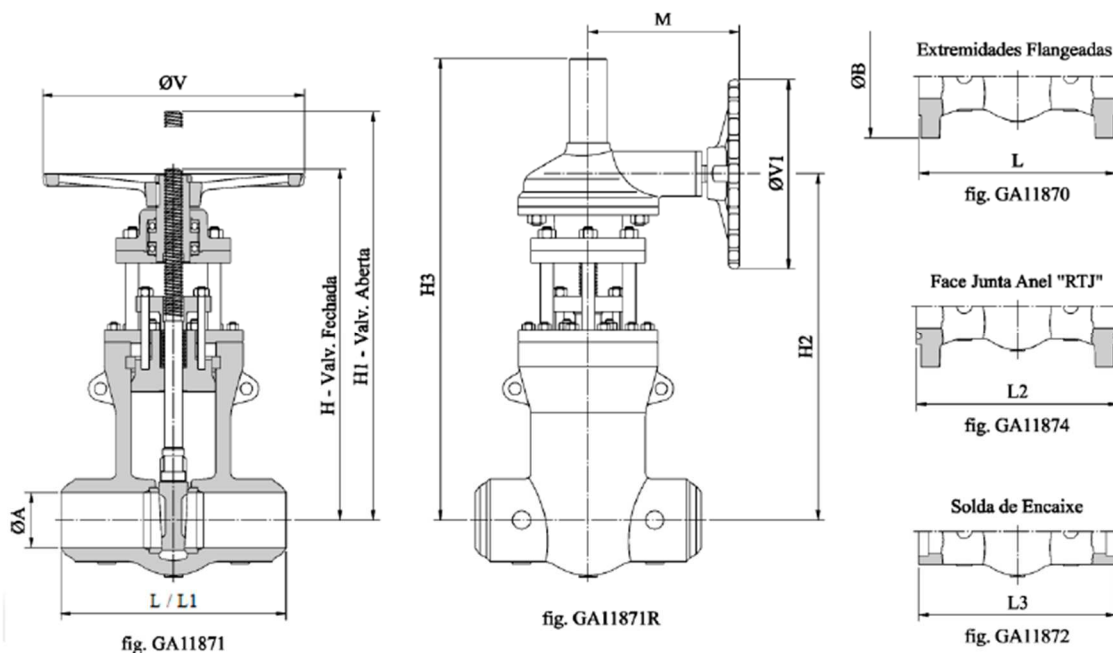
Consultas e Pedidos

- Informar figura, diâmetro e coluna do material.

POS.	DESCRIÇÃO	MATERIAIS (Especificação ASTM exceto onde indicado)			
		WCB/410	CF8/304	CF8M/316	WC6/410
1	Corpo	A 216 Gr WCB	A 351 Gr CF8	A 351 Gr CF8M	A 217 Gr WC6
2	Cunha (DN 3 pol. e menores)	CA15 + STELLITE	CF8 + STELLITE	CF8M + STELLITE	CA15 + STELLITE
2	Cunha (DN 4 pol. e maiores)	WCB + STELLITE	CF8 + STELLITE	CF8M + STELLITE	WC6 + STELLITE
3	Haste	AISI 410	AISI 304	AISI 316	AISI 410
4	Gaxetas	Grafoil	Grafoil	Grafoil	Grafoil
5	Anel de Vedação	AISI 304	AISI 304	AISI 316	AISI 316
6	Anel de Encosto	SAE 4140	SAE 4140	SAE 4140	SAE 4140
7	Anel de Segmento	SAE 4140	SAE 4140	SAE 4140	SAE 4140
8	Castelo	Aço Carbono	Aço Carbono	Aço Carbono	Aço Carbono
9	Prisioneiro corpo/castelo	A 193 Gr B7	A 193 Gr B8	A 193 Gr B8M	A 193 Gr B7
10	Porca corpo/castelo	A 194 Gr 2H	A 194 Gr 8	A 194 Gr 8M	A 194 Gr 2H
11	Rolamento	Aço	Aço	Aço	Aço
12	Sobreposta	Aço Carbono	Aço Carbono	Aço Carbono	Aço Carbono
13	Volante	A 395	A 395	A 395	A 395
14	Anéis de Sede	SAE 1020 + STELLITE	AISI 304 + STELLITE	AISI 316 + STELLITE	AISI 304 + STELLITE
15	Tampão (DN 4 pol. e menores)	AISI 410	AISI 304	AISI 316	AISI 410
15	Tampão (DN 6 pol. e maiores)	A 216 Gr WCB	A 351 Gr CF8	A 351 Gr CF8M	A 217 Gr WC6
16	Prisioneiro preme gaxeta	A 193 Gr B7	A 193 Gr B8	A 193 Gr B8M	A 193 Gr B7
17	Porca preme gaxeta	A 194 Gr 2H	A 194 Gr 8	A 194 Gr 8M	A 194 Gr 2H
18	Prisioneiro do Tampão	A 193 Gr B7	A 193 Gr B8	A 193 Gr B8M	A 193 Gr B7
19	Porca do Tampão	A 194 Gr 2H	A 194 Gr 8	A 194 Gr 8M	A 194 Gr 2H
20	Preme Gaxeta	A 216 Gr WCB	A 351 Gr CF8	A 351 Gr CF8M	A 217 Gr WC6
21	Prisioneiro da Sobreposta	A 193 Gr B7	A 193 Gr B7	A 193 Gr B7	A 193 Gr B7
22	Porca da Sobreposta	A 194 Gr 2H	A 194 Gr 2H	A 194 Gr 2H	A 194 Gr 2H
23	Bucha Rosqueada	LATÃO	LATÃO	LATÃO	LATÃO
24	Porca do Volante	SAE 1020	SAE 1020	SAE 1020	SAE 1020

Válvula Gaveta Pressure Seal Classe 2500 PSI

Haste Ascendente & Rosca Externa



DN pol.	A mm	L mm	L1 mm	L2 mm	L3 mm	B mm	H mm	H1 mm	H2 mm	H3 mm	V mm	V1 mm	M mm	PESO (Kg)			
														GA11870	GA11874	GA11871R	GA11871
1/2	11,2	263,5	139,7	263,5	140	133,4	263	280			150			18		13	12
3/4	14,2	273,1	139,7	273,1	140	139,7	263	283			150			19		14	12
1	19,1	308,0	185,7	308,0	140	158,8	329	354			250			32		21	20
1.1/2	28,4	384,2	231,8	387,4	230	203,2	441	471			250			42		30	30
2	38,1	450,9	279,4	454,1	280	235,0	455	501			300			98		64	64
2.1/2	47,5	508,0	330,2	514,4	330	266,7	633	693			350			145		78	78
3	57,2	577,9	368,3	584,3	368	304,8	633	693			400			150		80	80
4	72,9	673,1	457,2	682,6	457	355,6	680	759	630	882	650	350	245	350	280	235	235
6	111,0	914,4	609,6	927,1		482,6	860	978	939	1.238	800	500	337	1.035	800	735	
8	146,1	1.022,4	762,0	1.038,3		552,5			1.069	1.533		650	387		1.060		
10	184,2	1.270,0	914,4	1.292,2		673,1			1.421	1.867		800	462		2.005		
12	219,0	1.422,4	1.041,4	1.444,6		762,0			1.518	2.035		800	462		2.600		
14	241,0		1.117,6						1.536	2.104		800	462		3.100		
16	276,0		1.244,6						1.625	2.370		800	635		3.900		
20	343,0		1.300,0						1.745	2.555		800	635		5.200		

Face a Face

- Válvulas flangeadas e biseladas para solda de topo conforme norma ASME B16.10.
- Válvulas com extremidades para solda de encaixe conforme fabricante.

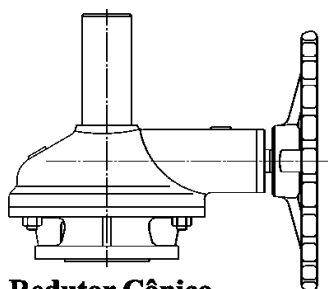
Extremidades

- Flanges conforme norma ASME B16.5, outras normas sob consulta.
- Flanges com face junta anel RTJ e outros tipos de faceamentos especiais.
- Solda de topo conforme norma ASME B16.25.
- Solda de encaixe conforme norma ASME B16.11.

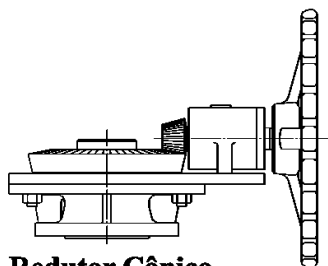
Acionamento

- Com rolamentos no assento da bucha rosqueada para DN 2.1/2 pol. e acima.
- Redutor representado é o tipo cônico caixa fechada e montagem tipo N, outros tipos ver Pag. 3.

TIPOS DE ACIONAMENTOS
VÁLVULA DE DESLOCAMENTO LINEAR

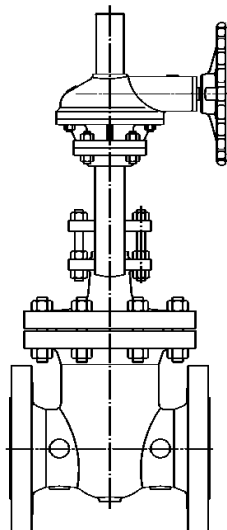


**Redutor Cônico
Caixa Fechada**

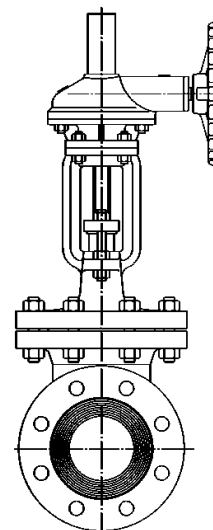


**Redutor Cônico
Caixa Aberta**

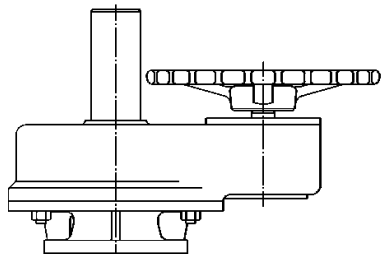
Tipos de Montagens



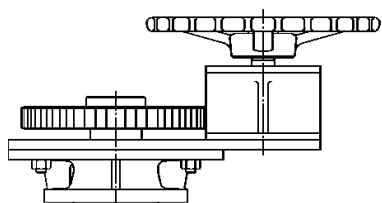
Tipo N



Tipo O

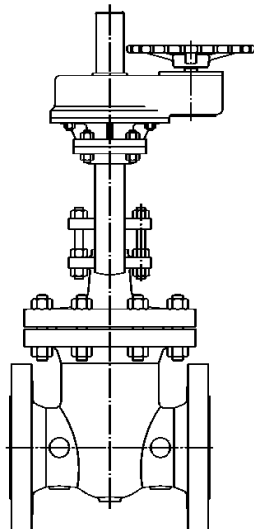


**Redutor Paralelo
Caixa Fechada**

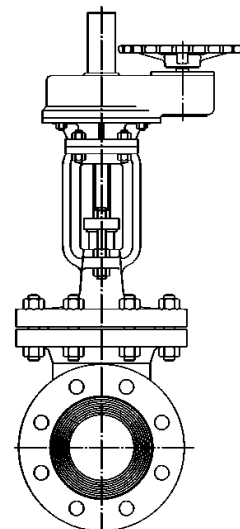


**Redutor Paralelo
Caixa Aberta**

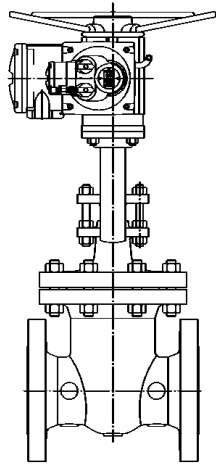
Tipos de Montagens



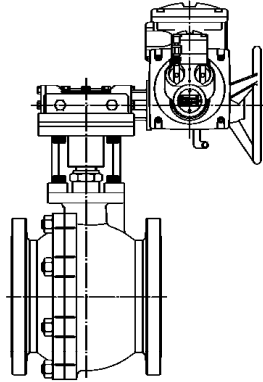
Tipo N



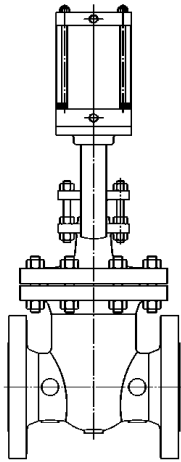
Tipo O

TIPOS DE ACIONAMENTO

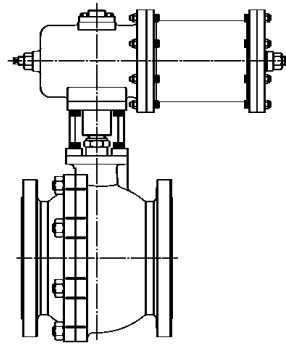
**Atuador Elétrico
Válvula Haste Ascendente**



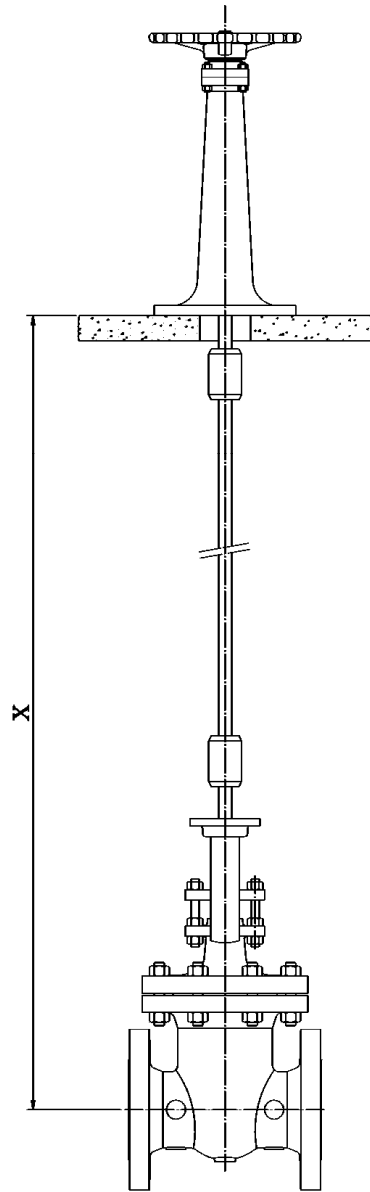
**Atuador Elétrico
Válvula Rotativa**



**Atuador Pneumático/Hidráulico
Válvula Haste Ascendente**



**Atuador Pneumático/Hidráulico
Válvula Rotativa**

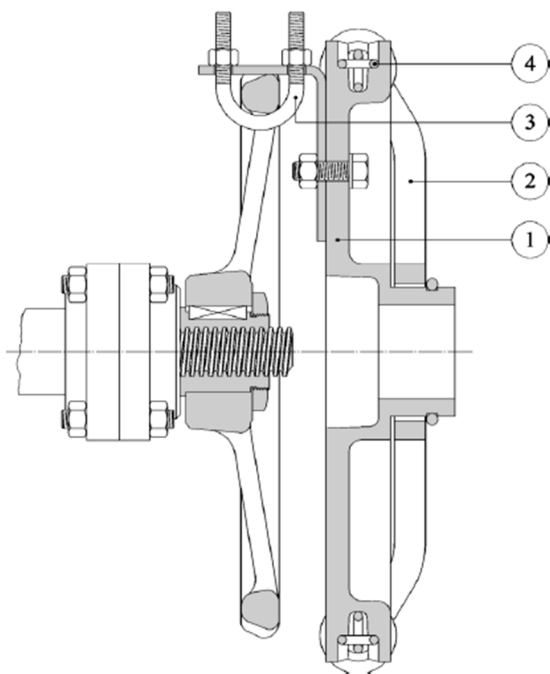


Pedestal de Manobra

Obs.: Dimensão "X" deverá ser indicada pelo cliente.

VOLANTE AJUSTÁVEL PARA CORRENTE

POS.	DESCRIÇÃO	Material
1	Volante	Ferro Nodular
2	Guia	Ferro Nodular
	Grampo	Aço Carbono
4	Corrente	Aço Carbono Galvanizado



UTILIZAÇÃO

O Volante ajustável para corrente é utilizado para a operação de válvulas instaladas em tubulações aéreas ou verticais, ou seja, posicionadas acima do operador, facilitando assim a operação de válvulas a distância.

FIXAÇÃO

A forma de fixação com grampo tipo "U" é utilizada para que o volante ajustável para corrente fique afastado o suficiente do volante da válvula, para que seja utilizado uma alavanca, caso se necessite de um maior torque para abertura ou fechamento da válvula.

CORRENTE

As correntes são padronizadas para todos os tamanhos de volantes ajustáveis

DIMENSIONAMENTO DO VOLANTE AJUSTÁVEL

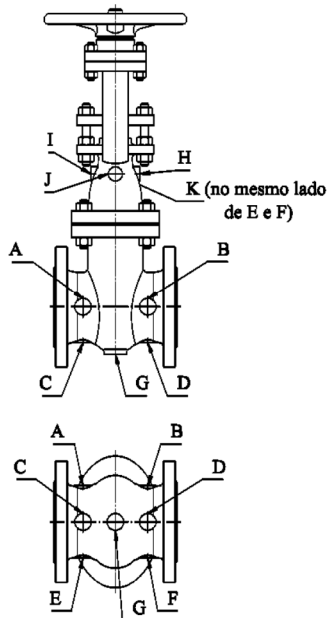
PEDIDOS E CONSULTAS:

N° Volante Ajustável	Diâmetro do Volante Ajustável mm	Diâmetro do Volante Manual da Válvula mm
1.5	190	153 a 190
2.0	229	197 a 229
2.5	318	235 a 318
3.0	394	324 a 394
3.5	483	400 a 483
4.0	559	489 a 559
4.5	660	565 a 660
5.0	762	667 a 864

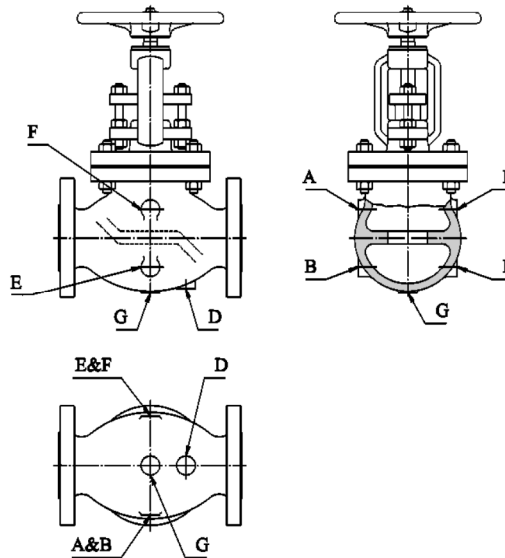
Informar número de figura da válvula, diâmetro nominal do volante manual da válvula, número do volante

LOCALIZAÇÃO E DIMENSÕES DAS CONEXÕES AUXILIARES CONFORME ASME B 16.34 E MSS SP-45

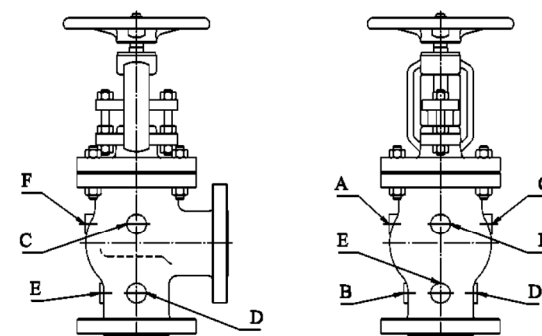
Válvula Gaveta



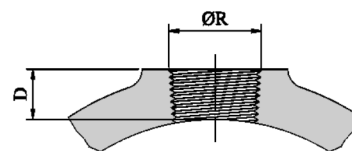
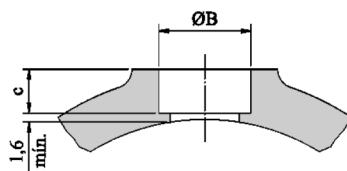
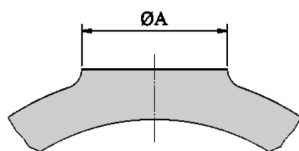
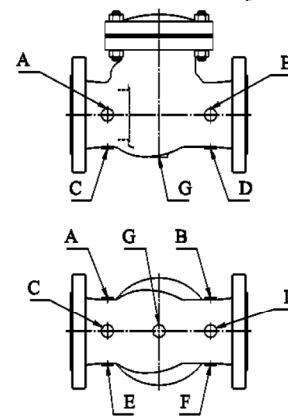
Válvula Globo



Válvula Globo Angular



Válvula Retenção



Diâmetro Nominal da Válvula, pol	Diâmetro Nominal Dreno ou By-Pass, pol	A mm	B mm	C mm	R - NPT pol
2 a 4	1/2	38	21,7	4,8	1/2
5 a 8	3/4	44	27,1	6,4	3/4
10 a 24	1	54	33,8	6,4	1
26 a 48	1.1/2	70	48,6	6,4	1.1/2

BY-PASSES PARA VÁLVULAS DE AÇO

VÁLVULAS DO BY-PASS

Para todas as classes de pressão, as válvulas do by-pass são do tipo Globo ou Globo Angular, com tampa aparafusada, haste ascendente com rosca externa e extremidades para solda de encaixe, porém para as válvulas do tipo Pressure Seal as válvulas são do tipo com castelo soldado (lip-seal).

MATERIAIS DA VÁLVULA DO BY-PASS E DOS TUBOS

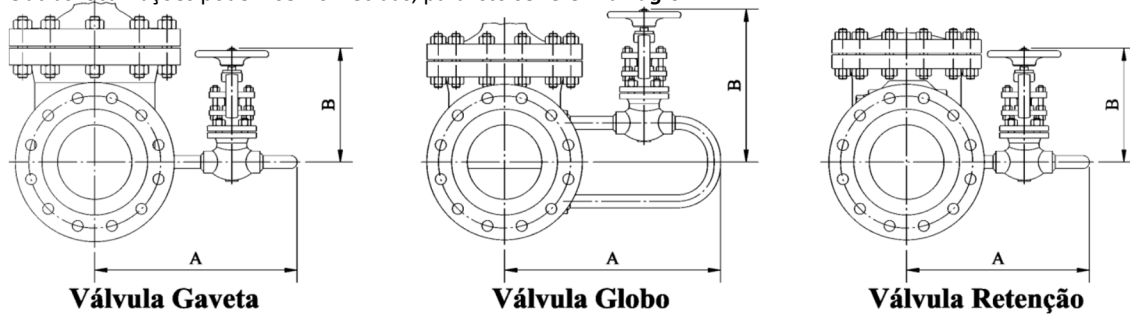
Os materiais utilizados na fabricação das válvulas e dos tubos são equivalentes aos empregados na fabricação da válvula principal.

LOCALIZAÇÃO PADRÃO DO BY-PASS

Válvulas Gaveta: posição "A" e "B" conforme **Pag.6**

Válvulas Globo, Angular e Retenção: posição "E" e "F" conforme **Pag.6**

Outras localizações podem ser fornecidas, para isto se referir à **Pag.6**



Válvula Principal		Diâmetro do By-pass	Dimensões aproximadas da instalação do by-pass						
Tipo da Válvula	Diâmetro da Válvula		A				B		
			150 psi	300 psi	600 psi	900 psi	1500 psi	150 a 600	900 e 1500
GAVETA	4	1/2	360	360	380	410	440	215	240
	6	3/4	455	455	465	480	540	235	240
	8	3/4	465	500	530	550	590	235	240
	10	1	585	600	610	650	720	290	350
	12	1	630	630	660	720	790	290	350
	14	1	660	670	700	760	820	290	350
	16	1	690	710	720	790	850	290	350
	18	1	740	760	760	830	900	290	350
	20	1	760	790	810	880	940	290	350
	24	1	860	870	900	970	1.030	290	350
	28	1.1/2	980	1.010	-	-	-	335	-
	30	1.1/2	1.000	1.020	-	-	-	335	-
	32	1.1/2	1.020	1.070	-	-	-	335	-
	36	1.1/2	1.120	1.130	-	-	-	335	-
40	1.1/2	1.180	-	-	-	-	335	-	
42	1.1/2	1.190	-	-	-	-	335	-	
48	1.1/2	1.270	-	-	-	-	335	-	
GLOBO	4	1/2	360	360	395	435	455	285	310
	6	3/4	445	445	480	500	520	315	335
	8	3/4	490	500	500	520	550	330	335
	10	1	570	590	600	630	660	400	460
	12	1	620	630	650	680	720	400	460
	14	1	710	-	-	-	-	400	-
16	1	740	-	-	-	-	400	-	
RETENÇÃO PORTINHOLA	4	1/2	325	325	380	440	450	215	240
	6	3/4	415	415	460	500	520	235	240
	8	3/4	430	430	510	550	590	235	240
	10	1	510	530	600	670	710	290	350
	12	1	565	620	690	730	800	290	350
	14	1	570	670	720	750	830	290	350
	16	1	650	705	780	810	-	290	350
	18	1	710	740	840	-	-	290	-
	20	1	750	780	880	-	-	290	-
	24	1	800	820	910	-	-	290	-
28	1.1/2	930	-	-	-	-	335	-	
30	1.1/2	950	-	-	-	-	335	-	