

VÁLVULA RETENÇÃO VERTICAL – FIG. 447/448



MEDIDAS		DIMENSÕES	
NPS*	DN**	A	B
1/2"	15	65.5	30.0
3/4"	20	72.5	36.8
1"	25	81.5	44.5
1 1/4"	32	99.0	55.0
1 1/2"	40	107.0	64.0
2"	50	121.0	81.0
2 1/2"	65	145.0	101.0
3"	80	164.0	120.0
4"	100	202.0	156.0

CONDIÇÕES DE TRABALHO		
VAPOR SATURADO <i>saturated steam vapor saturado</i>	125 PSI (9 BAR)	SEM CHOQUE <i>non shock sin choque</i>
ÁGUA, ÓLEO <i>water, oil agua, aceite</i>	200 PSI (14 BAR)	

\* NPS = Tamanho nominal da tubulação.

\*\* DN = Diâmetro nominal.

Construção baseada na norma NBR 15055.

Extremidades de acordo com a norma ISO 7.1 (BSP) ou ANSI B 1.20.1 (NPT).

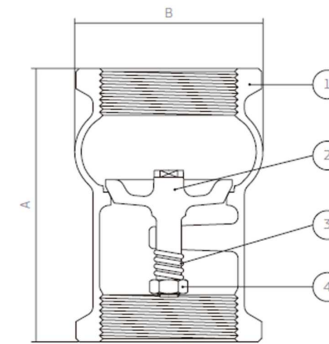


Fig. 447

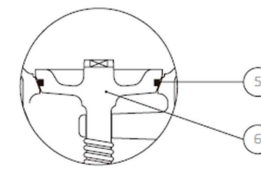


Fig. 448  
Com anel de vedação  
with sealing ring  
con anillo de cierre

POS.	DENOMINAÇÃO <i>designation designación</i>	MATERIAL <i>material materiales</i>	ABNT	ASTM
01	Corpo <i>body cuerpo</i>	Bronze <i>bronze bronze</i>	NBR631 4/ C83600	B62/ C83600
02	Disco Metálico <i>mettalic disc disco metalico</i>	Bronze <i>bronze bronze</i>	NBR631 4/ C83600	B62/ C83600
03	Mola <i>spring resorte</i>	Aço inox <i>stainless steel acero inox</i>	NBR560 1/ 302	A276/ tipo 302
04	Porca do disco <i>disc nut tuerca del disco</i>	Latão <i>brass latón</i>	NBR502 3/ 36000	B16/ C36000
05	Anel tipo o'ring <i>o'ring anillo o'ring</i>	Silicone <i>silicone silicona</i>	-	-
06	Porta anel o'ring <i>holder porta anillo</i>	Bronze <i>bronze bronze</i>	NBR631 4/ C83600	B62/ C83600