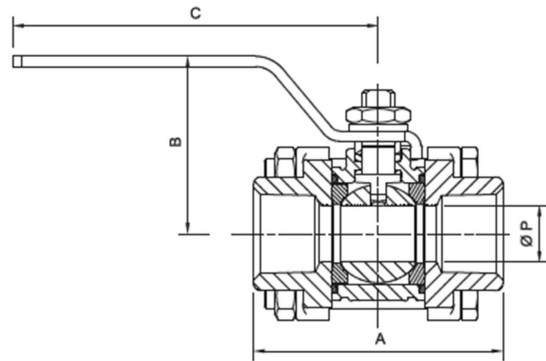


VÁLVULAS DE ESFERA TRIPARTIDAS ROSCADAS OU PARA SOLDA – LINHA 9310

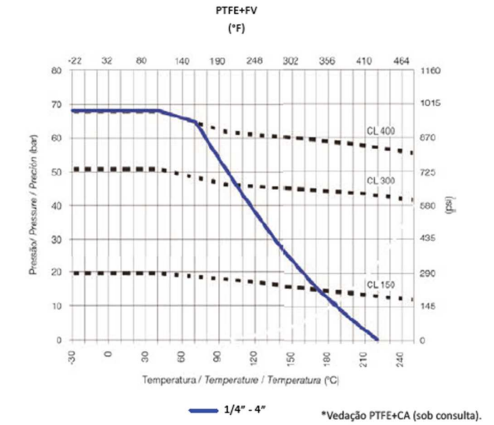
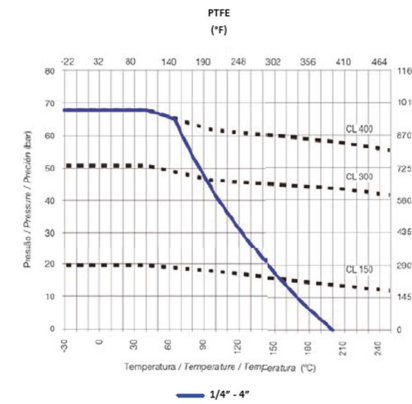


Bitola (PP)		Dimensões mm/(polegadas)				
		A	B	C	ØP	Peso kg/(lb)
DN	NPS					
6	1/4"	60,10/(2,36)	43,70/(1,72)	99,40/(3,91)	9,10/(0,35)	0,31/(0,68)
10	3/8"	60,10/(2,36)	43,70/(1,72)	99,40/(3,91)	9,10/(0,35)	0,29/(0,63)
15	1/2"	64,00/(2,51)	45,40/(1,78)	99,40/(3,91)	12,70/(0,50)	0,35/(0,77)
20	3/4"	75,60/(2,97)	54,90/(2,16)	111,80/(4,40)	17,00/(0,66)	0,53/(1,16)
25	1"	87,10/(3,42)	70,60/(2,77)	134,80/(5,30)	24,00/(0,94)	1,05/(2,31)
32	1.1/4"	103,10/(4,05)	75,10/(2,95)	134,80/(5,30)	30,50/(1,20)	1,68/(3,69)
40	1.1/2"	112,70/(4,43)	89,20/(3,51)	175,50/(6,90)	38,00/(1,49)	2,56/(5,64)
50	2"	137,80/(5,42)	96,60/(3,80)	175,50/(6,90)	49,50/(1,94)	4,00/(8,81)
65	2.1/2"	157,80/(6,21)	116,50/(4,58)	197,70/(7,78)	60,00/(2,36)	6,87/(15,14)
80	3"	175,70/(6,91)	160,90/(6,33)	222,20/(8,74)	75,00/(2,95)	10,43/(22,99)

PMT AÇO / 1000 PSI / (69) BAR

Bitola (PR)		Dimensões mm/(polegadas)				
		A	B	C	ØP	Peso kg/(lb)
DN	NPS					
15	1/2"	60,10/(2,36)	43,70/(1,72)	99,40/(3,91)	9,10/(0,35)	0,26/(0,57)
20	3/4"	66,60/(2,62)	45,40/(1,78)	99,40/(3,91)	12,70/(0,50)	0,38/(0,83)
25	1"	79,60/(3,13)	54,90/(2,16)	111,80/(4,40)	17,00/(0,66)	0,58/(1,27)
32	1.1/4"	93,50/(3,68)	70,60/(2,77)	134,80/(5,30)	24,00/(0,94)	1,13/(2,49)
40	1.1/2"	104,50/(4,11)	75,10/(2,95)	134,80/(5,30)	30,50/(1,20)	1,74/(3,83)
50	2"	123,70/(4,87)	89,20/(3,51)	175,50/(6,90)	38,00/(1,49)	2,75/(6,06)
65	2.1/2"	144,80/(5,70)	96,60/(3,80)	175,50/(6,90)	49,50/(1,94)	4,64/(10,22)
80	3"	173,80/(6,84)	116,50/(4,58)	197,70/(7,78)	60,00/(2,45)	6,80/(14,96)
100	4"	194,70/(7,66)	160,90/(6,33)	222,20/(8,74)	75,00/(2,95)	10,87/(23,96)

GRÁFICO PRESSÃO X TEMPERATURA (COMPORTAMENTO DAS VEDAÇÕES)



Como Especificar - 9310						
Tipo de Válvula/Classe de Pressão	Corpo + Tampa	Esfera + Haste	Passagem + Montagem	Vedações	Extremidades	Nominal
9310 - Válvulas de Esfera Tripartidas Roscadas ou para Solda	2 - WCB 4 - CF8 6 - CF8M	4 - CF8 / AISI 304 6 - CF8M / AISI 316	0 - PR C M 1 - PR I M 2 - PP C M 3 - PR C O 4 - PP I M 5 - PR I O 6 - PP C O 8 - PP I O Montagem = Parafusos e Alavanca	0 - PTFE 1 - PTFE+V	1 - BSP 2 - BSPT 3 - NPT 5 - SW	01 - 1/4" 03 - 3/8" 05 - 1/2" 08 - 3/4" 10 - 1" 13 - 1.1/4" 15 - 1.1/2" 20 - 2" 25 - 2.1/2" 30 - 3" 40 - 4"
Exemplo: 9310.24.203.20 - Válvula de Esfera Tripartida com Rosca NPT 1000 psi, linha 9310, Corpo e Tampa em WCB, Esfera CF8 e Haste em 304, Passagem Plena com Aço Carbono, Vedação em PTFE, Extremidades NPT, 2"						