

VÁLVULA ANGULAR FIG. 030.031



MEDIDAS		DIMENSÕES				
NPS*	DN**	A	B	C	D	E
1/2"	15	59	124	63	89.5	8.5
3/4"	20	65	133	80	98.5	9.5
1"	25	73	156	100	108.5	10.5
1 1/4"	32	79	155	100	118.0	11.0
1 1/2"	40	84	177	100	127.5	11.5
2"	50	101	224	125	153.0	13.5

CONDIÇÕES DE TRABALHO		
VAPOR SATURADO <i>saturated steam vapor saturado</i>	150 PSI (10 BAR)	SEM CHOQUE <i>non shock sin choque</i>
ÁGUA, ÓLEO <i>water, oil agua, aceite</i>	225 PSI (15 BAR)	

* NPS = Tamanho nominal da tubulação.

** DN = Diâmetro nominal.

Construção baseada na norma NBR 8328.

Flanges de acordo com ANSI B16-24.

POS.	DENOMINAÇÃO <i>designation designación</i>	MATERIAL <i>material materiales</i>	ABNT	ASTM
01	Corpo <i>body cuerpo</i>	Bronze <i>bronze bronze</i>	6314/ C83600	B-62 alloy C836
02	Disco Metálico <i>mettalic disc disco metalico</i>	Bronze <i>bronze bronze</i>	6314/ C83600	B-62 alloy C836
03	Arruela de trava <i>locking washer arandela de seguridad</i>	Cobre <i>copper cobre</i>	6324	B-152
04	Arruela de presa <i>disc holder nut tuerca del disco</i>	Latão brass <i>latón</i>	5023	B-16 alloy C360
05	Porca de união <i>union bonnet tuerca de unión</i>	Bronze <i>bronze bronze</i>	6314/ C92200	B-61 alloy C922
06	Junta <i>gasket guarnición</i>	Papelão hidráulico <i>hydraulic gasket cartón de amianto</i>	-	-
07	Tampa <i>bonnet bonete</i>	Bronze <i>bronze bronze</i>	6314/ C83600	B-62 alloy C836
08	Gaxeta <i>packing empaque</i>	PTFE	-	-
09	Preme gaxeta <i>packing gland prensa empaque</i>	Latão brass <i>latón</i>	6188/ C37700	B124 alloy C377
10	Porca gaxeta <i>packing nut tuerca prensa empaque</i>	Bronze <i>bronze bronze</i>	6314/ C83600	B62 alloy C836
11	Haste <i>stem vástago</i>	Latão brass <i>latón</i>	6188/ C37700	B124 alloy C377
12	Arruela de identificação <i>identification plate roldana de indentificacion</i>	Alumínio <i>aluminum aluminio</i>	-	-
13	Volante <i>handwheel volante</i>	Ferro nodular <i>nodular iron hierro nodular</i>	6916	A-842
14	Porca do volante <i>handwheel nut tuerca del volante</i>	Aço inox <i>stainless steel acero inox</i>	5601/ 304	A-276 type 304
15	Contra pino <i>set pin clavija</i>	Cobre <i>copper cobre</i>	-	-

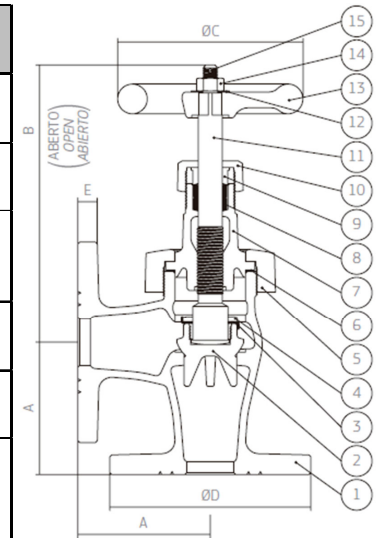


Fig. 030
Disco metálico
mettalic disc disco metálico

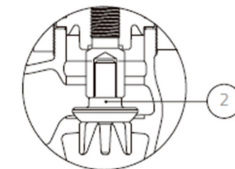


Fig. 031
Disco para bloqueio e retenção
stop-check type disc disco para bloqueio y retención