

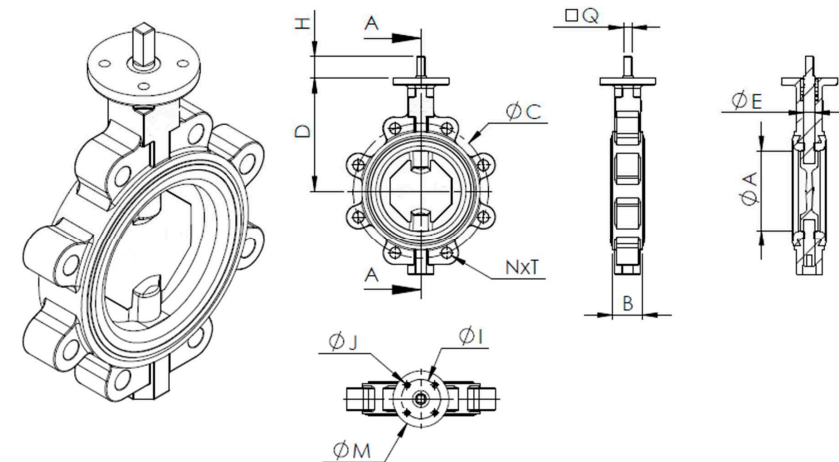
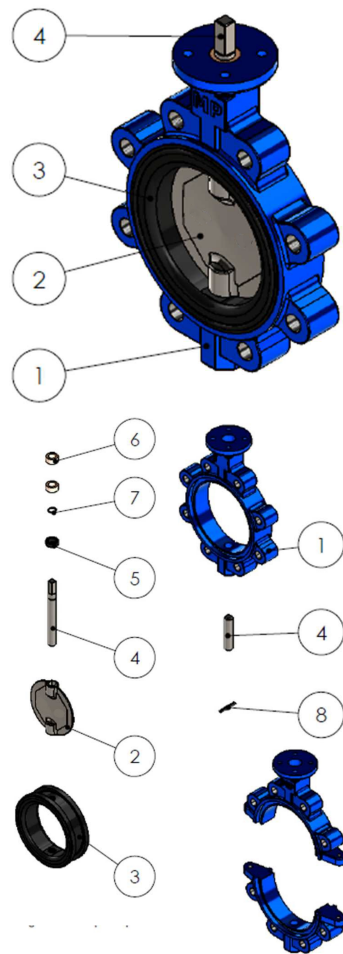
VÁLVULA BORBOLETA LUG | FURAÇÃO ANSI – 150 LBS - FIG 140L

1 - CORPO
FºFº NOD. ASTM A536 GR. 65-45-12/04
BRONZE INDUSTRIAL ASTM B-62-09
BRONZE ALUMÍNIO ASTM B148 C95200 / C95800
AÇO CARBONO ASTM A216 GR. WCB REV. 07
AÇO INOX ASTM A351 GR. CF8 REV. 06
AÇO INOX ASTM A351 GR. CF8M REV. 06

2 - DISCO BORBOLETA
FºFº NOD. ASTM A536 GR. 65-45-12/04
BRONZE INDUSTRIAL ASTM B-62-09
BRONZE ALUMÍNIO ASTM B148 C95200 / C95800
AÇO CARBONO ASTM A216 GR. WCB REV. 07
AÇO INOX ASTM A351 GR. CF8 REV. 06
AÇO INOX ASTM A351 GR. CF8M REV. 06

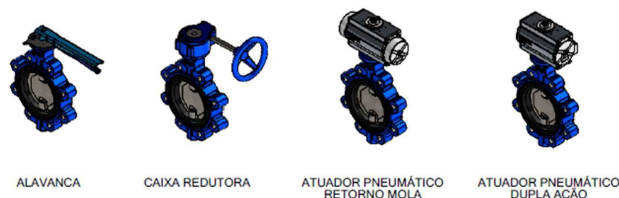
3 - VEDAÇÃO	4 - HASTE
EPDM	AÇO INOX AISI 410 - ASTM A276/06
BUNA-N	AÇO INOX AISI 304 - ASTM A276/06
VITON	AÇO INOX AISI 316 - ASTM A276/06
NEOPRENE	
SILICONE	
HYPALON	
TEFLON *	
SBR	

5	RETENTOR	IDEM VEDAÇÃO
6	BUCHA DE RETENÇÃO	CELERON
7	ANEL ELÁSTICO	AÇO GALVANIZADO
8	PINO ELÁSTICO	AÇO GALVANIZADO



DN	A	B	D	H	E	Q	M	I	J	C	N	T
1½"	45,5	30	100	40	3/8"	11	100	70	4xØ10	98,6	4	W1/2"
2"	51	41	140	40	9/16"	11	100	70	4xØ10	120,7	4	W5/8"
2½"	65,5	44	152	40	9/16"	11	100	70	4xØ10	139,7	4	W5/8"
3"	76	44,5	159	40	9/16"	11	100	70	4xØ10	152,4	4	W5/8"
4"	101	52	178	40	5/8"	11	100	70	4xØ10	190,5	8	W5/8"
5"	127	54	190	40	3/4"	14	100	70	4xØ10	215,9	8	W3/4"
6"	146,5	54	202	40	3/4"	14	100	70	4xØ10	241,3	8	W3/4"
8"	194	63,2	242,5	50	7/8"	17	130	102	4xØ12	298,5	8	W3/4"
10"	247	64	278	50	1"	22	130	102	4xØ12	362	12	W7/8"
12"	301	75	310	50	1¼"	22	130	102	4xØ12	431,8	12	W7/8"
14"	337	75	310	50	1¼"	27	160	125	4xØ14	476,3	12	W1"
16"	384	100	345	50	1¾"	27	160	125	4xØ14	539,8	16	W1"
18"	438	108	370	52	1¾"	36	200	140	4xØ18	577,9	16	W1½"
20"	491	123	400	52	1¾"	36	200	140	4xØ18	635	20	W1½"
22"	550	154	500	63	1¾"	36	230	165	4xØ22	692,2	20	W1½"
24"	614	151	500	63	2¼"	46	230	165	4xØ22	749,3	20	W1½"
26"	660	165	560	63	1¾"	36	230	165	4xØ22	806,5	24	W1½"
28"	680	165	560	63	1¾"	36	230	165	4xØ22	863,6	28	W1½"

TIPOS DE ACIONAMENTOS



* Montagem em Corpo Bi-partido

CARACTERÍSTICAS:

NORMA DE CONSTRUÇÃO CONFORME API 609 A, ASME B.16.5.

NORMA DE TESTE CONFORME API 598/2009.