

VÁLVULA BORBOLETA WAFER | ANSI OU DIN – 150 LBS - FIG.140

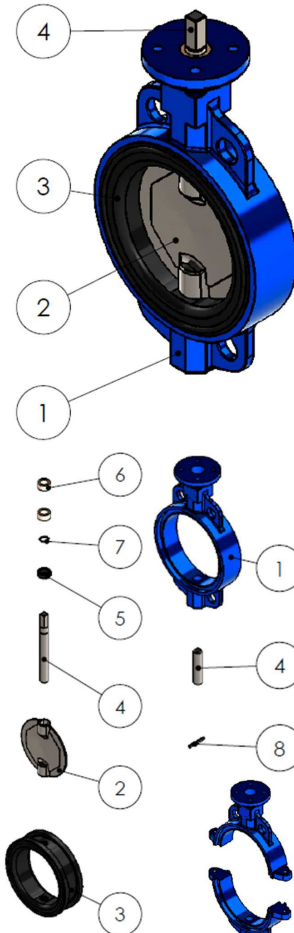
1 - CORPO
FºFº NOD. ASTM A536 GR. 65-45-12/04
BRONZE INDUSTRIAL ASTM B-62-09
BRONZE ALUMÍNIO ASTM B148 C95200 / C95800
AÇO CARBONO ASTM A216 GR. WCB REV. 07
AÇO INOX ASTM A351 GR. CF8 REV. 06
AÇO INOX ASTM A351 GR. CF8M REV. 06

2 - DISCO BORBOLETA
FºFº NOD. ASTM A536 GR. 65-45-12/04
BRONZE INDUSTRIAL ASTM B-62-09
BRONZE ALUMÍNIO ASTM B148 C95200 / C95800
AÇO CARBONO ASTM A216 GR. WCB REV. 07
AÇO INOX ASTM A351 GR. CF8 REV. 06
AÇO INOX ASTM A351 GR. CF8M REV. 06

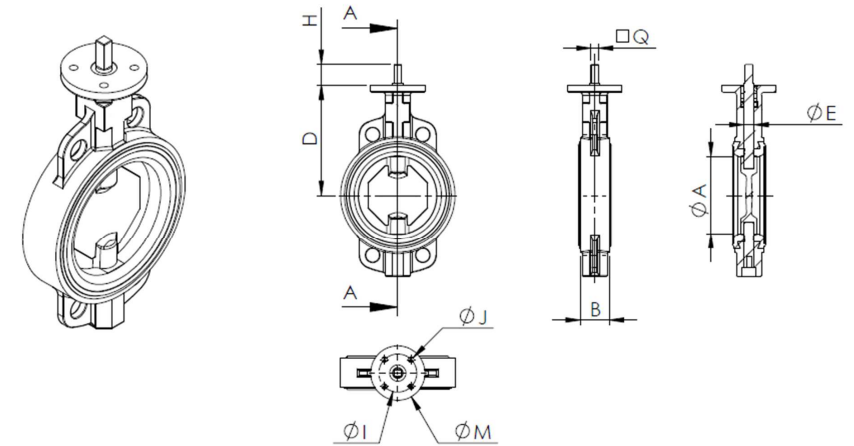
3 - VEDAÇÃO
EPDM
BUNA-N
VITON
NEOPRENE
SILICONE
HYPALON
TEFLON *
SBR

4 - HASTE
AÇO INOX AISI 410 - ASTM A276/06
AÇO INOX AISI 304 - ASTM A276/06
AÇO INOX AISI 316 - ASTM A276/06

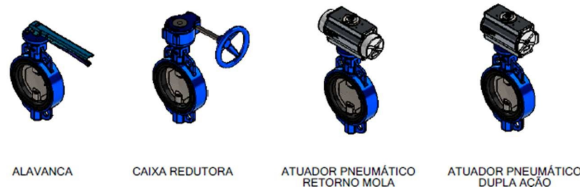
5	RETENTOR	IDEM VEDAÇÃO
6	BUCHA DE RETENÇÃO	CELERON
7	ANEL ELÁSTICO	AÇO GALVANIZADO
8	PINO ELÁSTICO	AÇO GALVANIZADO



* Montagem em Corpo Bi-partido



DN	A	B	D	H	E	Q	M	I	J
1½"	45,5	30	100	40	3/8"	11	100	70	4xØ10
2"	51	41	140	40	9/16"	11	100	70	4xØ10
2½"	65,5	44	152	40	9/16"	11	100	70	4xØ10
3"	76	44,5	159	40	9/16"	11	100	70	4xØ10
4"	101	52	178	40	5/8"	11	100	70	4xØ10
5"	127	54	190	40	3/4"	14	100	70	4xØ10
6"	146,5	54	202	40	3/4"	14	100	70	4xØ10
8"	194	63,2	242,5	50	7/8"	17	130	102	4xØ12
10"	247	64	278	50	1"	22	130	102	4xØ12
12"	301	75	310	50	1.½"	22	130	102	4xØ12
14"	337	75	340	50	1.½"	27	160	125	4xØ14
16"	384	100	365	50	1.½"	27	160	125	4xØ14
18"	438	108	415	52	1.¾"	36	200	140	4xØ18
20"	491	123	450	52	1.¾"	36	200	140	4xØ18
22"	550	154	500	63	1.7/8"	36	230	165	4xØ22
24"	614	151	500	63	2.¼"	46	230	165	4xØ22
26"	660	165	560	63	1.7/8"	36	230	165	4xØ22
28"	680	165	560	63	1.7/8"	36	230	165	4xØ22



CARACTERÍSTICAS:
 NORMA DE CONSTRUÇÃO CONFORME API 609 A
 NORMA DE TESTE CONFORME API 598/2009