

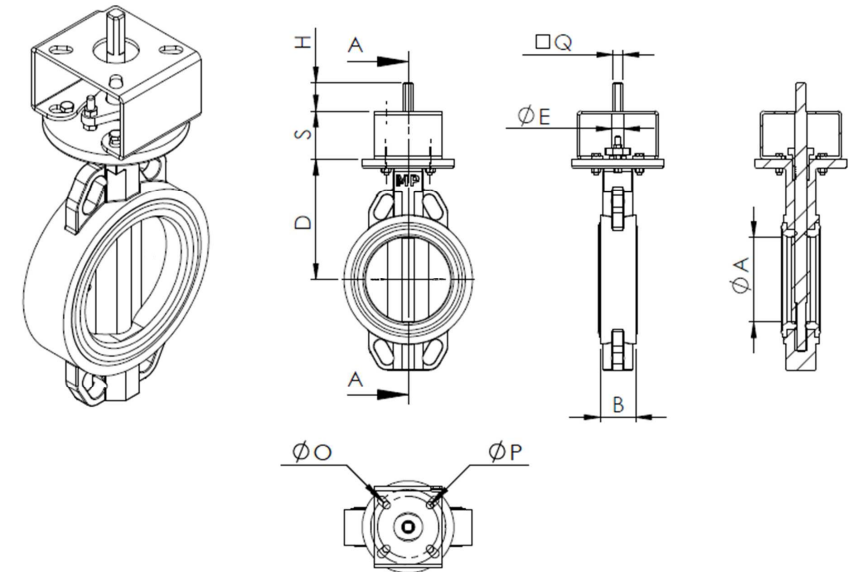
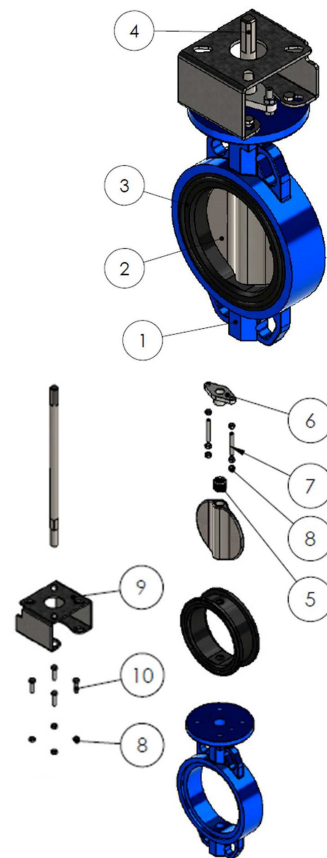
**VÁLVULA BORBOLETA WAFER ANSI OU DIN – 300 LBS - Fig.141**

1 - CORPO
FºFº NOD. ASTM A536 GR. 65-45-12/04
BRONZE INDUSTRIAL ASTM B-62-09
AÇO CARBONO ASTM A216 GR. WCB REV. 07
AÇO INOX ASTM A351 GR. CF8 REV. 06
AÇO INOX ASTM A351 GR. CF8M REV. 06

2 - DISCO BORBOLETA
FºFº NOD. ASTM A536 GR. 65-45-12/04
BRONZE INDUSTRIAL ASTM B-62-09
BRONZE ALUMÍNIO ASTM B148 C95200
AÇO CARBONO ASTM A216 GR. WCB REV. 07
AÇO INOX ASTM A351 GR. CF8 REV. 06
AÇO INOX ASTM A351 GR. CF8M REV. 06

3 - VEDAÇÃO	4 - HASTE
EPDM	AÇO INOX AISI 410 - ASTM A276/06
BUNA-N	AÇO INOX AISI 304 - ASTM A276/06
VITON	AÇO INOX AISI 316 - ASTM A276/06
NEOPRENE	
SILICONE	
HYPALON	
SBR	

5	GAXETA DE RETENÇÃO	TEFLON LUBRIFICADO
6	PREME GAXETA	IDEM CORPO
7	PARAFUSO DA PREME	A 307 - GR.A
8	PORCA DE FIXAÇÃO	A 563 - GR.A
9	SUPORTE DE ACIONAMENTO	AÇO CARBONO
10	PARAFUSO DE FIXAÇÃO DO SUPORTE	A 307 - GR.A

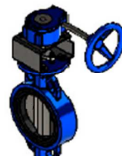


DN	2"	2½"	3"	4"	5"	6"	8"	10"	12"
A	52,8	65,5	78,2	103,75	129	148,2	199,2	250	300,9
B	48	48	48	54	59	59	73	83	92
D	139,5	152	159	178	190	202	242,5	278	350
S	89	89	89	89	89	89	89	89	89
E	9/16"	9/16"	9/16"	5/8"	3/4"	3/4"	7/8"	1.1/8"	1.1/8"
Q	11	11	11	11	17	17	17	22	22
H	35	35	35	35	47	47	50	50	50
P	70	70	70	70	102-125	102-125	102-125	102-125	102-125
O	10	10	10	10	12-14	12-14	12-14	12-14	12-14

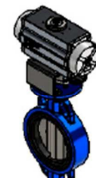
**TIPOS DE ACIONAMENTOS**



ALAVANCA



CAIXA REDUTORA



ATUADOR PNEUMÁTICO  
RETORNO MOLA



ATUADOR PNEUMÁTICO  
DUPLA AÇÃO

**CARACTERÍSTICAS:**

NORMA DE CONSTRUÇÃO CONFORME API 609 B.

NORMA DE TESTE CONFORME API 598/2009.