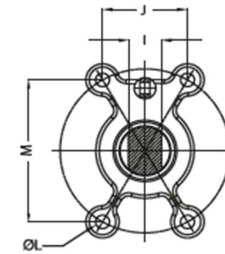
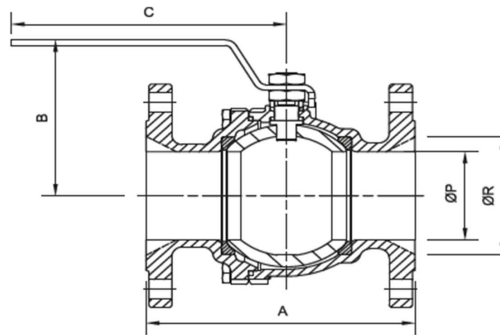
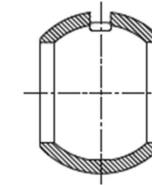


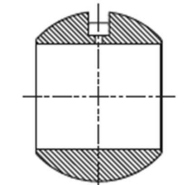
VÁLVULAS DE ESFERA BIPARTIDAS FLANGEADAS CLASSE 150 – LINHA 9215



Detalhe da Base para Acessórios (Furação Opcional)



Detalhe da esfera para as bitolas de 2" a 6"



Detalhe da esfera para as bitolas de 2" a 6"

Linha 9215							
Bitola		Dimensões mm/(polegadas)					
DN	NPS	A	B	C	ØP	ØR	Peso kg/(lb)
50	2"	178,00/(7,00)	119,00/(4,68)	191,00/(7,51)	49,50/(1,94)	49,50/(1,94)	7,20/(15,84)
65	2 1/2"	190,00/(7,48)	129,20/(5,08)	191,00/(7,51)	60,00/(2,36)	60,00/(2,36)	11,00/(24,25)
80	3"	203,00/(8,00)	158,70/(6,24)	222,20/(8,74)	75,00/(2,95)	75,00/(2,95)	14,65/(32,29)
100	4"	229,00/(9,00)	168,30/(6,62)	253,00/(9,96)	100,60/(3,96)	100,60/(3,96)	26,15/(57,65)
150	6"	267,00/(10,51)	208,20/(8,19)	299,50/(11,79)	127,00/(5,00)	148,00/(5,82)	43,60/(96,12)

Como Especificar 9215						
Tipo de Válvula/Classe de Pressão	Corpo + Tampa	Esfera + Haste	Montagem	Vedações	Extremidades	Diâmetro
9215 Válvulas de Esfera Bipartidas Flangeadas Classe 150 9215	2 - WCB 4 - CF8 6 - CF8M	4 - CF8 / AISI 304 6 - CF8M / AISI 316	2 - PP C M 4 - PP I M 6 - PP C O 8 - PP I O Montagem = Parafusos e Alavanca	0 - PTFE 1 - PTFE+FV	8 - Flanges ANSI 8 - ANSI Flange 8 - Bidas ANSI	20 - 2" 25 - 2.1/2" 30 - 3" 40 - 4" 60 - 6"
Exemplo: 9215.24.208.20 - Válvula de Esfera Biparti da Flangeada Classe 150, linha 9215, Corpo e Tampa em WCB, Esfera CF8 e Haste em 304, Aço Carbono, Vedação em PTFE, Flanges ANSI, 2"						

DIMENSÕES DO FLANGE - MM/(POLEGADAS)

Bitola		Classe 150			
DN	NPS	ØD	ØE	ØF	N
15	1/2"	90,00/(3,50)	60,30/(2,38)	15,90/(0,62)	4
20	3/4"	100,00/(3,88)	69,90/(2,75)	15,90/(0,62)	4
25	1"	110,00/(4,25)	79,40/(3,12)	15,90/(0,62)	4
40	1.1/2"	125,00/(5,00)	98,00/(3,88)	15,90/(0,62)	4
50	2"	150,00/(6,00)	120,70/(4,75)	19,00/(0,75)	4
60	2.1/2"	180,00/(7,00)	139,70/(5,50)	19,00/(0,75)	4
80	3"	190,00/(7,50)	152,40/(6,00)	19,00/(0,75)	4
100	4"	230,00/(9,00)	190,50/(7,50)	19,00/(0,75)	8
150	6"	280,00/(11,00)	241,30/(9,50)	22,20/(0,87)	8

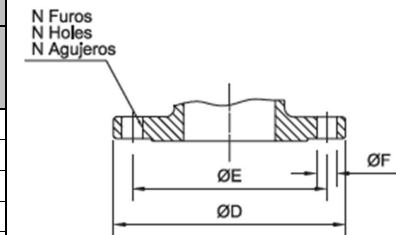
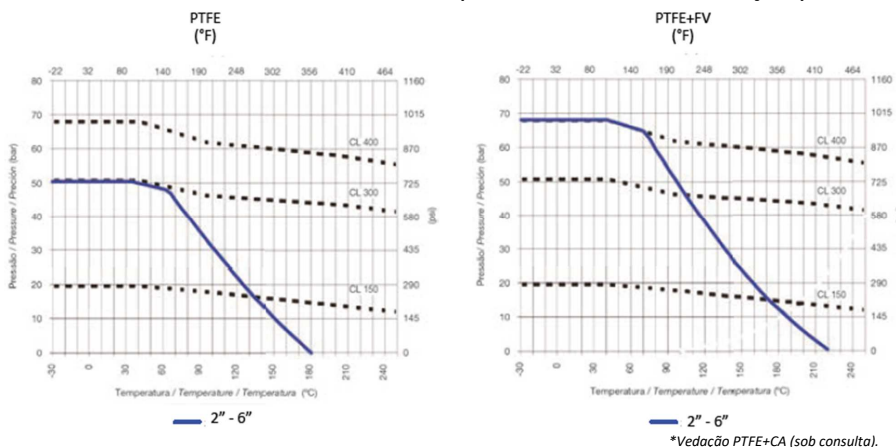


GRÁFICO PRESSÃO X TEMPERATURA (COMPORTAMENTO DAS VEDAÇÕES)



*Vedação PTFE+CA (sob consulta).

OBSERVAÇÕES: Não recomendamos a utilização de esfera oca em: vapor, alta/média pressão ou tubulações com aplicação de PIG durante a limpeza.