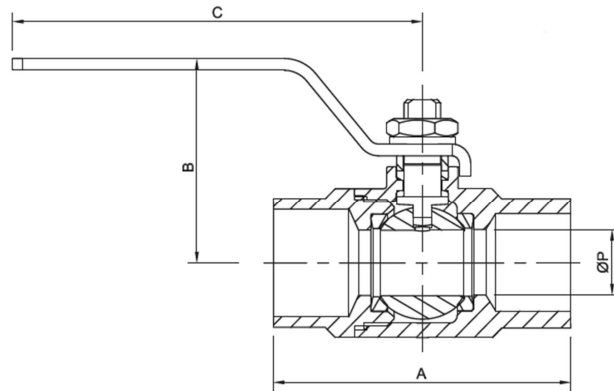


VÁLVULA ESFERA MONOBLOCO EM LATÃO NIQUELADO - LINHA 9103



Linha	PMT MWP PMT	Extremidades	Temperatura de Trabalho
9103	PN 30 435psi	BSP	-10° a 90° C

Bitola		Dimensões mm/(polegadas)				
		A	B	C	ØP	Peso kg/(lb)
DN	NPS					
6	1/4"	43,00/(1,69)	42,00/(1,65)	74,00/(2,91)	10,00/(0,39)	0,13/(0,28)
10	3/8"	43,00/(1,69)	42,00/(1,65)	74,00/(2,91)	10,00/(0,39)	0,12/(0,26)
15	1/2"	47,00/(1,85)	46,50/(1,83)	97,50/(3,83)	14,00/(0,55)	0,16/(0,35)
20	3/4"	54,50/(2,14)	51,00/(2,00)	97,50/(3,83)	18,50/(0,72)	0,23/(0,50)
25	1"	64,00/(2,51)	51,50/(2,02)	110,00/(4,33)	23,00/(0,90)	0,36/(0,79)
32	1.1/4"	72,50/(2,85)	66,50/(2,61)	139,00/(5,47)	29,00/(1,14)	0,55/(1,21)
40	1.1/2"	81,00/(3,18)	71,00/(2,79)	139,00/(5,47)	36,00/(1,41)	0,73/(1,60)
50	2"	95,50/(3,75)	80,00/(3,14)	165,00/(6,49)	45,00/(1,77)	1,25/(2,75)
65	2.1/2"	125,00/(4,92)	110,00/(4,33)	218,00/(8,58)	62,00/(2,44)	2,65/(5,84)
80	3"	148,00/(5,82)	118,00/(4,64)	218,00/(8,58)	75,00/(2,95)	3,90/(8,59)
100	4"	173,00/(6,81)	130,00/(5,11)	218,00/(8,58)	97,00/(3,81)	6,10/(13,44)

Como Especificar - 9103

Tipo de Válvula/Classe de Pressão	Material do Corpo	Esfera + Haste	Passagem	Vedações	Extremidades	Diâmetro
9103 - Válvulas de Esfera Monobloco em Latão Niquelado PN 30/435 psi	1 - Latão Niquelado	1 - Latão Niquelado	2 - PP	0 - PTFE	1 - BSP 3 - NPT	01 - 1/4" 03 - 3/8" 05 - 1/2" 08 - 3/4" 10 - 1" 13 - 1.1/4" 15 - 1.1/2" 20 - 2" 25 - 2.1/2" 30 - 3" 40 - 4"

Exemplo: 9103.11.201.10 - Válvula de Esfera Monobloco em Latão Niquelado PN 30/435 psi, linha 9103, Corpo em Latão Niquelado, Esfera e Haste em Latão Niquelado, Passagem Plena, Vedação em PTFE, Extremidades BSP, 1"