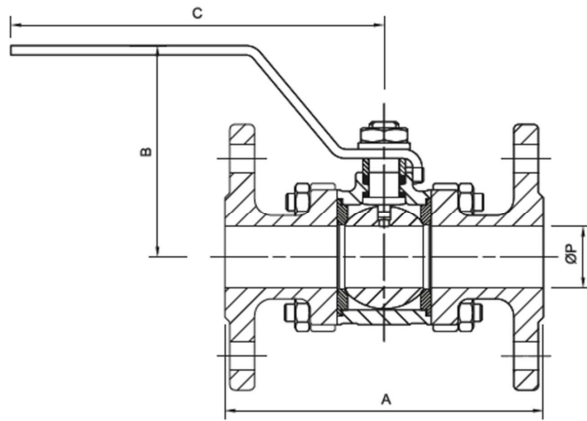
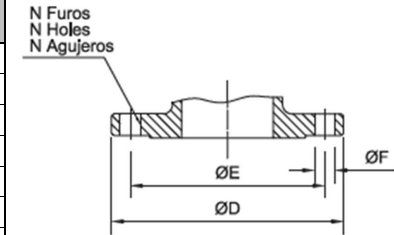


VÁLVULAS DE ESFERA TRIPARTI DAS FLANGEADAS CLASSE 150 - LINHA 9315



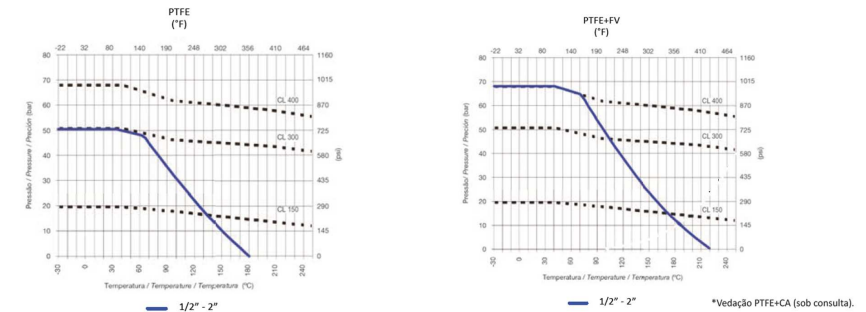
DIMENSÕES DO FLANGE - MM/(POLEGADAS)

Bitola		Classe 150			
DN	NPS	ØD	ØE	ØF	N
15	1/2"	90,00/(3,50)	60,30/(2,38)	15,90/(0,62)	4
20	3/4"	100,00/(3,88)	69,90/(2,75)	15,90/(0,62)	4
25	1"	110,00/(4,25)	79,40/(3,12)	15,90/(0,62)	4
40	1.1/2"	125,00/(5,00)	98,00/(3,88)	15,90/(0,62)	4
50	2"	150,00/(6,00)	120,70/(4,75)	19,00/(0,75)	4
60	2.1/2"	180,00/(7,00)	139,70/(5,50)	19,00/(0,75)	4
80	3"	190,00/(7,50)	152,40/(6,00)	19,00/(0,75)	4
100	4"	230,00/(9,00)	190,50/(7,50)	19,00/(0,75)	8
150	6"	280,00/(11,00)	241,30/(9,50)	22,20/(0,87)	8



CL150 • PMT / MWP / PMT: 285 psi / (20 bar)						
Linha 9315						
Bitola (PR)		Dimensões mm/(polegadas)				
DN	NPS	A	B	C	ØP	Peso kg/(lb)
15	1/2"	108,10/(4,25)	67,80/(2,66)	109,00/(4,29)	9,10/(0,35)	1,10/(2,42)
20	3/4"	117,10/(4,61)	69,20/(2,72)	109,00/(4,29)	12,70/(0,50)	1,46/(3,21)
25	1"	127,10/(5,00)	74,90/(2,94)	126,80/(4,99)	17,00/(0,66)	2,17/(4,78)
40	1.1/2"	165,10/(6,50)	103,70/(4,08)	149,50/(5,88)	30,50/(1,21)	4,29/(9,45)
50	2"	178,10/(7,01)	112,10/(4,41)	191,00/(7,51)	38,00/(1,49)	6,68/(14,72)

GRÁFICO PRESSÃO X TEMPERATURA (COMPORTAMENTO DAS VEDAÇÕES)



Bitola (PP)		Dimensões mm/(polegadas)				
DN	NPS	A	B	C	ØP	Peso kg/(lb)
15	1/2"	108,10/(4,25)	69,20/(2,72)	109,00/(4,29)	12,70/(0,50)	1,19/(2,62)
20	3/4"	117,10/(4,61)	74,90/(2,94)	126,80/(4,99)	17,00/(0,66)	1,82/(4,01)
25	1"	127,00/(5,00)	99,20/(3,90)	149,50/(5,88)	24,00/(0,94)	2,49/(5,48)
40	1.1/2"	165,10/(6,50)	112,10/(4,41)	191,00/(7,51)	38,00/(1,49)	5,16/(11,37)

Como Especificar - 9315/9338						
Tipo de Válvula/Classe de Pressão	Corpo + Tampa	Esfera + Haste	Passagem + Montagem	Vedação	Extremidade	Diâmetro
9315 Válvulas de Esfera Tripartidas Flangeadas Classe 150	2 - WCB	4 - CF8 / AISI 304	0 - PR C M 1 - PR I M	0 - PTFE	8 - Flanges ANSI 8 - ANSI	05 - 1/2"
	4 - CF8	6 - CF8M / AISI 316	2 - PP C M 4 - PP I M	1 - PTFE+V	Flange 8 - Bidas ANSI	08 - 3/4" 10 - 1" 15 - 1.1/2"
Montagem = Parafusos e Alavanca						
Exemplo: 9338.24.208.20 - Válvula de Esfera Triparti da Flangeada Classe 300, linha 9338, Corpo e Tampa em WCB, Esfera CF8 e Haste em 304, Passagem Plena com Aço Carbono, Vedação em PTFE, Flanges ANSI, 2"						