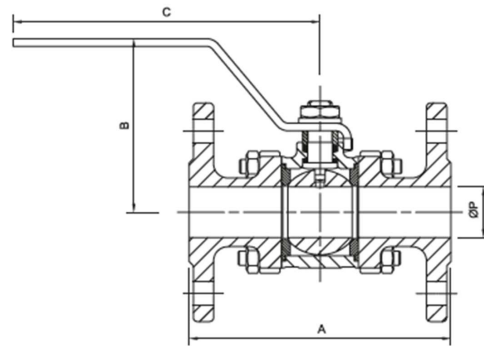


VÁLVULAS DE ESFERA TRIPARTI DAS FLANGEADAS CLASSE 300 – LINHA 9338



CL300 – PMT: 740 PSI (50BAR)

Linha 9338						
Bitola (PP)		Dimensões mm/(polegadas)				
DN	NPS	A	B	C	ØP	Peso kg/(lb)
15	1/2"	139,90/(5,50)	69,20/(2,72)	109,00/(4,29)	12,70/(0,5)	1,51/(3,32)
20	3/4"	152,10/(5,98)	75,20/(2,96)	126,80/(4,99)	17,00/(0,66)	2,49/(5,48)
25	1"	165,00/(6,50)	97,20/(3,82)	149,50/(5,88)	24,00/(0,94)	3,27/(7,20)
40	1.1/2"	190,10/(7,48)	112,30/(4,42)	191,00/(7,51)	38,00/(1,49)	6,59/(14,52)
50	2"	216,00/(8,5)	120,00/(4,72)	191,00/(7,51)	49,50/(1,94)	9,80/(21,58)

Bitola (PP)		Dimensões mm/(polegadas)				
DN	NPS	A	B	C	ØP	Peso kg/(lb)
15	1/2"	108,10/(4,25)	69,20/(2,72)	109,00/(4,29)	12,70/(0,50)	1,19/(2,62)
20	3/4"	117,10/(4,61)	74,90/(2,94)	126,80/(4,99)	17,00/(0,66)	1,82/(4,01)
25	1"	127,00/(5,00)	99,20/(3,90)	149,50/(5,88)	24,00/(0,94)	2,49/(5,48)
40	1.1/2"	165,10/(6,50)	112,10/(4,41)	191,00/(7,51)	38,00/(1,49)	5,16/(11,37)

DIMENSÕES DO FLANGE - MM/(POLEGADAS)

Bitola		Classe 300			
DN	NPS	ØD	ØE	ØF	N
15	1/2"	95,20/(3,75)	66,50/(2,62)	15,80/(0,62)	4
20	3/4"	117,30/(4,62)	82,50/(3,25)	19,00/(0,75)	4
25	1"	124,00/(4,88)	88,90/(3,50)	19,00/(0,75)	4
40	1.1/2"	155,40/(6,12)	114,30/(4,50)	22,20/(0,87)	4
50	2"	163,50/(6,44)	126,50/(4,98)	19,40/(0,76)	8

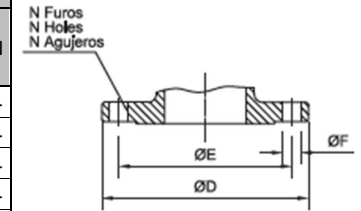
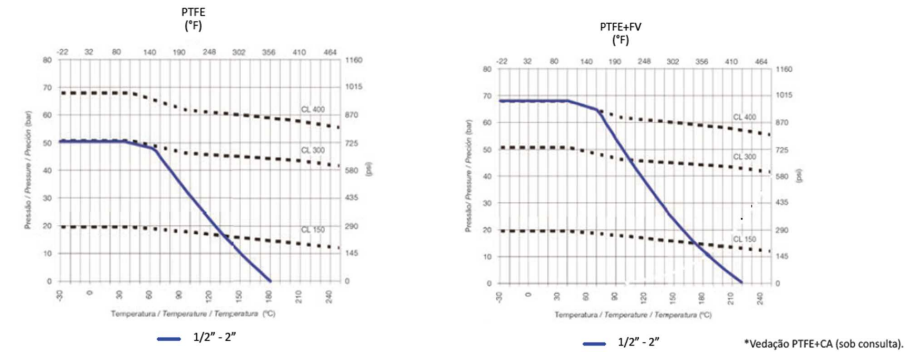


GRÁFICO PRESSÃO X TEMPERATURA (COMPORTAMENTO DAS VEDAÇÕES)



Como Especificar - 9338

Tipo de Válvula/Classe de Pressão	Corpo + Tampa	Esfera + Haste	Passagem + Montagem	Vedações	Extremidades	Diâmetro
9338 Válvulas de Esfera Tripartidas Flangeadas Classe 300	2 - WCB 4 - CF8 6 - CF8M	4 - CF8 / AISI 304 6 - CF8M / AISI 316	0 - PR C M 1 - PR I M 2 - PP C M 4 - PP I M Montagem = Parafusos e Alavanca	0 - PTFE 1 - PTFE+V	8 - Flanges ANSI 8 - ANSI Flange 8 - Bidas ANSI	05 - 1/2" 08 - 3/4" 10 - 1" 15 - 1.1/2" 20 - 2"
Exemplo: 9338.24.208.20 - Válvula de Esfera Triparti da Flangeada Classe 300, linha 9338, Corpo e Tampa em WCB, Esfera CF8 e Haste em 304, Passagem Plena com Aço Carbono, Vedação em PTFE, Flanges ANSI, 2"						