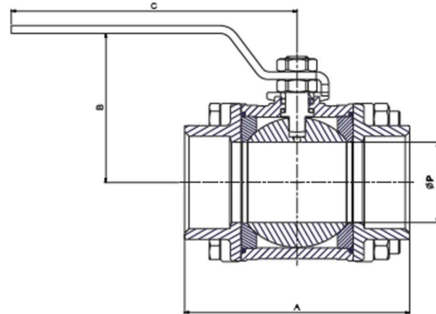


VÁLVULA ESFERA TRIPARTIDA ROSCADA OU PARA SOLDA CLASSE 300 – LINHA 9330

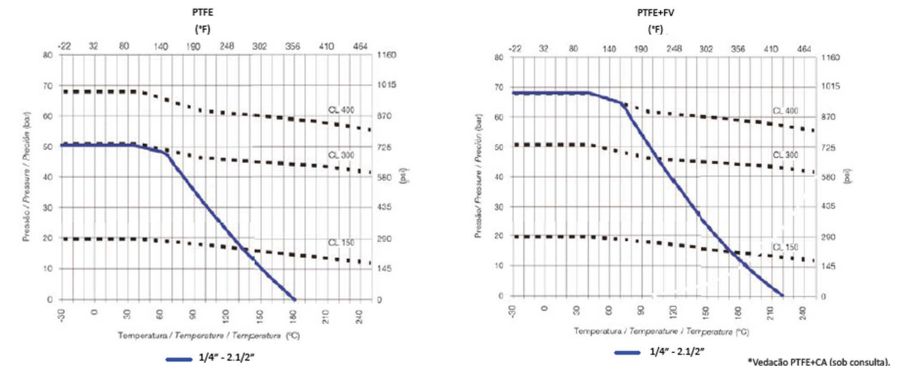


Bitola (PP)		Dimensões mm/(polegadas)				
		A	B	C	ØP	Peso kg/(lb)
DN	NPS					
6	1/4"	53,10/(2,09)	44,50/(1,75)	99,40/(3,91)	9,10/(0,35)	0,31/(0,68)
10	3/8"	53,10/(2,09)	44,50/(1,75)	99,40/(3,91)	9,10/(0,35)	0,30/(0,66)
15	1/2"	61,70/(2,42)	46,20/(1,81)	99,40/(3,91)	12,70/(0,50)	0,37/(0,81)
20	3/4"	73,90/(2,90)	55,90/(2,20)	111,80/(4,40)	17,00/(0,66)	0,54/(1,19)
25	1"	87,40/(3,44)	70,60/(2,77)	134,80/(5,30)	24,00/(0,94)	1,06/(2,33)
32	1.1/4"	101,90/(4,01)	75,10/(2,95)	134,80/(5,30)	30,50/(1,20)	1,63/(3,59)
40	1.1/2"	112,90/(4,44)	88,70/(3,49)	175,50/(6,90)	38,00/(1,49)	2,57/(5,66)
50	2"	138,20/(5,44)	96,60/(3,80)	175,50/(6,90)	49,50/(1,94)	4,22/(9,30)

PMT AÇO: 740 PSI / (50 BAR)

Bitola (PR)		Dimensões mm/(polegadas)				
		A	B	C	ØP	Peso kg/(lb)
DN	NPS					
15	1/2"	59,10/(2,32)	44,50/(1,75)	99,40/(3,91)	9,10/(0,35)	0,30/(0,66)
20	3/4"	67,30/(2,64)	46,20/(1,81)	99,40/(3,91)	12,70/(0,50)	0,40/(0,88)
25	1"	78,50/(3,09)	55,90/(2,20)	111,80/(4,40)	17,00/(0,66)	0,71/(1,56)
32	1.1/4"	95,00/(3,74)	70,60/(2,77)	134,80/(5,30)	24,00/(0,94)	1,15/(2,53)
40	1.1/2"	103,90/(4,09)	75,10/(2,95)	134,80/(5,30)	30,50/(1,20)	1,70/(3,74)
50	2"	125,10/(4,92)	88,70/(3,49)	175,50/(6,90)	38,00/(1,49)	2,79/(6,15)
65	2.1/2"	143,80/(5,66)	96,60/(3,80)	175,50/(6,90)	49,50/(1,94)	4,26/(9,39)

GRÁFICO PRESSÃO X TEMPERATURA (COMPORTAMENTO DAS VEDAÇÕES)



Como Especificar - 9330						
Tipo de Válvula/Classe de Pressão	Corpo + Tampa	Esfera + Haste	Passagem + Montagem	Vedações	Extremidades	Nominal
9330 Válvulas de Esfera Tripartidas Roscadas Classe 300	2 - WCB 4 - CF8 6 - CF8M	4 - CF8 / AISI 304 6 - CF8M / AISI 316	0 - PR C M 1 - PR I M 2 - PP C M 4 - PP I M <i>Montagem = Parafusos e Alavanca</i>	0 - PTFE 1 - PTFE+BV	1 - BSP 2 - BSPT 3 - NPT 5 - SW	01 - 1/4" 03 - 3/8" 05 - 1/2" 08 - 3/4" 10 - 1" 13 - 1.1/4"
Exemplo: 9330.24.203.20 - Válvula de Esfera Tripartida com Rosca NPT 740 psi, Linha 9330, Corpo e Tampa em WCB, Esfera CF8 e Haste em 304, Passagem Plena com Aço Carbono, Vedação em PTFE, Extremidades NPT, 2"						