

VÁLVULA GAVETA FECHO RÁPIDO – FIG. 067



MEDIDAS		DIMENSÕES			
NPS*	DN**	A	B	ØC	D
1/2"	15	54	57	100	132
3/4"	20	56	57	100	132
1"	25	62	62	100	137
1 1/4"	32	72	73	125	163
1 1/2"	40	74	83	125	169
2"	50	84	97	146	202
2 1/2"	65	94	116	205	264
3"	80	100	135	205	274
4"	100	112	180	303	395

CONDIÇÕES DE TRABALHO		
ÁGUA, ÓLEO water, oil agua, aceite	200 PSI (14 BAR)	SEM CHOQUE non shock sin choque

Na medida de DN100 (4") a pressão máxima admissível é de 100 PSI (7 BAR).

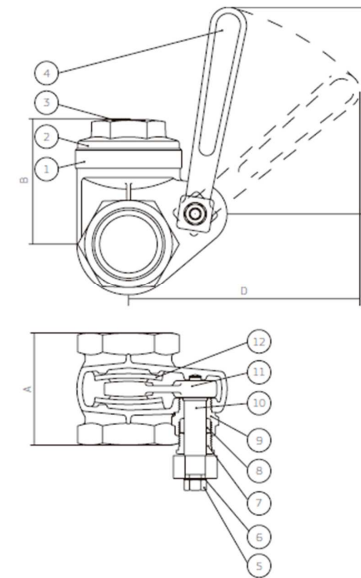
* NPS = Tamanho nominal da tubulação.

** DN = Diâmetro nominal.

Cabo de alumínio para as medidas de DN65 (2 1/2"), DN80 (3") e DN100 (4").

Construção baseada na norma NBR 15055.

Extremidades de acordo com a norma ISO 7.1 (BSP) ou ANSI B 1.20.1 (NPT).



POS.	DENOMINAÇÃO designación designación	MATERIAL material materiale s	ABNT	ASTM
01	Corpo body cuerpo	Bronze bronce bronce	NBR631 4/ C83600	B-62/ C83600
02	Tampa bonnet bonete	Bronze bronce bronce	NBR631 4/ C83600	B-62/ C83600
03	Arruela de identificação identification plate roldana de indentificacion	Alumínio aluminum aluminio		
04	Cabo handle mango	Bronze bronce bronce	NBR631 4/ C83600	B-62/ C83600
05	Porca nut tuerca	Aço inox stainless steel acero inox	NBR560 1/ 304	A276/30 4
06	Arruela lisa washer arandela	Aço bicromatiz ado dichromat ed steel acero bicromati zado		
07	Preme gaxeta packing gland prensa empaquet	Latão brass latón	NBR618 8/ C37700	B124/ C37700
08	Gaxeta packing empaquet	PTFE		
09	Estojo de gaxeta stuffin box caja del empaquet	Bronze bronce bronce	NBR631 4/ C83600	B-62/ C83600
10	Haste stem vástago	Latão brass latón	NBR618 8/ C37700	B124/ C37700
11	Alavanca hanger palanca	Bronze bronce bronce	NBR631 4/ C83600	B-62/ C83600
12	Disco disc disco	Bronze bronce bronce	NBR631 4/ C83600	B-62/ C83600