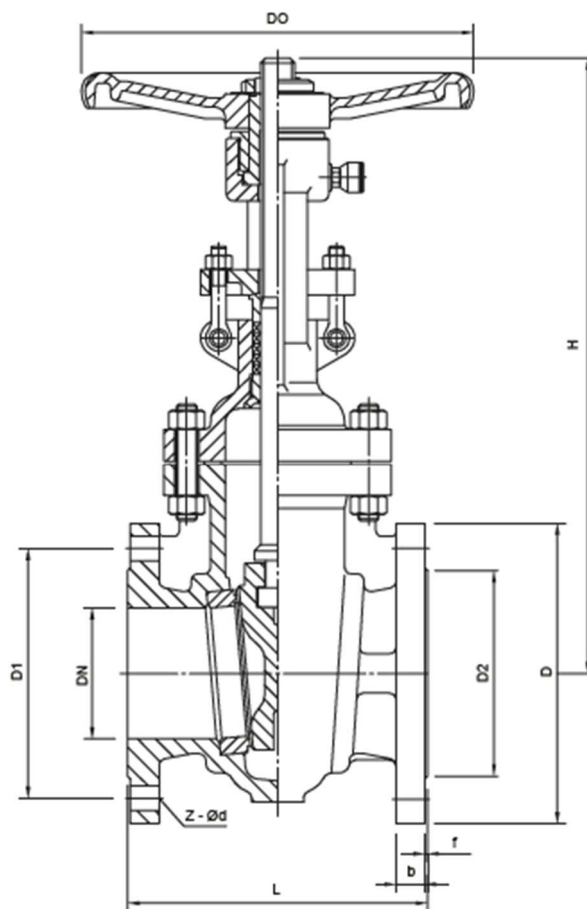


VÁLVULA GAVETA FLANGEADA CLASSE 150 EM AÇO CARBONO – LINHA 9715

Pressão Serviço	
WOG a 38°C sem golpes	19,6bar (285psi)
Vapor a 425°C	5,5bar (80psi)

Linha Especificações Técnicas e Normas		
9715	Face-a-Face Flanges	ANSI B16.10
	Flanges	ANSI B16.5
	Acabamento das Flanges	RFC
	Design	ISO 10.434
	Parafusos	ASTM-A193.B7
	Porca	ASTM-A.194 2H
	Gaxeta	Grafite Flexível
	Anel da Sede	A 105+13Cr



Conexão da cunha com Haste ti po "T"; Haste Ascendente Externa com Rosca Trapezoidal (ACME); Anéis de vedação soldados no corpo; Cunha com guias laterais.

Bitola		Dimensões mm/(polegadas) - Linha 9715									
DN	NPS	D2	D1	D	f	b	L	Z - Ød	H Aberto Open	D0	Peso kg/(lb)
50	2"	92,00/(3,62)	120,50/(4,74)	152,00/(5,98)	1,60/(0,06)	16,00/(0,63)	178,00/(7,01)	4 - Ø19/(0,75)	405,00/(15,94)	200,00/(7,87)	16,00/(35,27)
65	2.1/2"	105,00/(4,13)	139,70/(5,50)	178,00/(7,01)	1,60/(0,06)	18,00/(0,71)	191,00/(7,52)	4 - Ø19/(0,75)	440,00/(17,32)	250,00/(9,84)	24,00/(52,21)
80	3"	127,00/(5,00)	152,40/(6,00)	191,00/(7,52)	1,60/(0,06)	19,50/(0,77)	203,00/(8,00)	4 - Ø19/(0,75)	508,00/(20,00)	280,00/(11,02)	28,00/(61,73)
100	4"	157,00/(6,18)	190,50/(7,50)	229,00/(9,02)	1,60/(0,06)	24,00/(0,94)	229,00/(9,02)	8 - Ø19/(0,75)	590,00/(23,23)	300,00/(11,81)	43,00/(94,80)
125	5"	186,00/(7,32)	215,90/(8,50)	254,00/(10,00)	1,60/(0,06)	24,00/(0,94)	254,00/(10,00)	8 - Ø22/(0,87)	672,00/(26,46)	350,00/(13,78)	58,00/(127,87)
150	6"	216,00/(8,50)	241,30/(9,50)	279,00/(10,98)	1,60/(0,06)	25,50/(1,00)	267,00/(10,51)	8 - Ø22/(0,87)	766,00/(30,16)	350,00/(13,78)	67,00/(147,71)
200	8"	270,00/(10,63)	298,50/(11,75)	343,00/(13,50)	1,60/(0,06)	29,00/(1,14)	292,00/(11,50)	8 - Ø22/(0,87)	960,00/(37,80)	350,00/(13,78)	105,00/(231,48)
250	10"	324,00/(12,76)	362,00/(14,25)	406,00/(15,98)	1,60/(0,06)	30,50/(1,20)	330,00/(13,00)	12 - Ø25/(0,98)	1170,00/(46,06)	400,00/(15,75)	185,00/(407,86)
300	12"	381,00/(15,00)	431,80/(17,00)	483,00/(19,02)	1,60/(0,06)	32,00/(1,26)	356,00/(14,02)	12 - Ø25/(0,98)	1375,00/(54,13)	500,00/(19,69)	272,00/(599,66)

Tipo de Válvula/Classe de	Corpo + Castelo	Cunha + Haste	Montagem	Vedações	Extremidades	Nominal
9715 Válvula Gaveta Flangeada	2 - WCB	4 - WCB+13Cr/AISI-410	2 - WCB	4 - A105+13 Cr	8 - Flange ANSI	20 - 2" 25 - 2.1/2" 30 - 3" 40 - 4" 50 - 5" 60 - 6" 80 - 8" 91 - 10" 92 - 12"
Exemplo: 9715.24.248.20 - Válvula Gaveta Flangeada Classe 150, Linha 9715, Corpo em WCB, Cunha em WCB+13Cr, Haste em Inox 410 e Vedação em A105+13 Cr, Flange ANSI 2"						