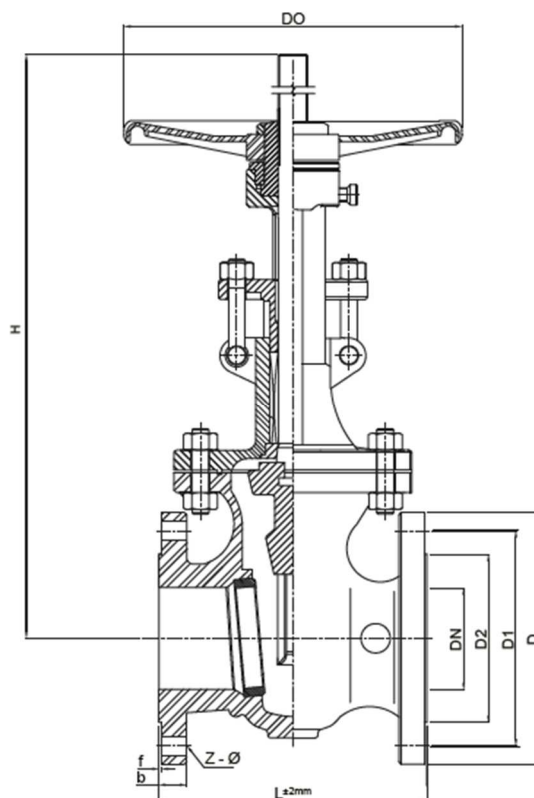


VÁLVULA GAVETA FLANGEADA CLASSE 300 EM AÇO CARBONO – LINHA 9730

Pressão Serviço	
WOG a 38°C sem golpes	51,1bar (740psi)
Vapor a 425°C	28,3bar (410psi)

Linha	Especificações Técnicas e Normas	
9730	Face-a-Face Flanges	ANSI B16.10
	Flanges	ANSI B16.5
	Acabamento das Flanges	RFC
	Design	ISO 10.434
	Parafusos	ASTM-A193.B7
	Porca	ASTM-A.194 2H
	Gaxeta	Grafite Flexível
	Anel da Sede	A 105+13Cr

Conexão da Cunha com Haste tipo "T"; Haste Ascendente Externa com Rosca Trapezoidal (ACME); Anéis de vedação soldados no corpo; Cunha com guias laterais que proporciona melhor assentamento e desempenho de abertura e fechamento.



Bitola		Dimensões mm/(polegadas) - Linha 9730									
DN	NPS	D2	D1	D	f	b	L	Z - Ød	H - Aberto	D0	Peso kg/(lb)
50	2"	92,00/(3,62)	127,00/(5,00)	165,00/(6,50)	1,60/(0,06)	22,50/(0,89)	216,00/(8,50)	8 - Ø19 / (0,75)	430,00/(16,92)	200,00/(7,87)	22,60/(49,82)
65	2.1/2"	105,00/(4,13)	149,40/(5,89)	191,00/(7,51)	1,60/(0,06)	25,50/(1,00)	241,00/(9,49)	8 - Ø22 / (0,87)	450,00/(17,71)	220,00/(8,70)	33,40/(73,63)
80	3"	127,00/(5,00)	168,10/(6,61)	210,00/(8,26)	1,60/(0,06)	29,00/(1,14)	283,00/(11,14)	8 - Ø22 / (0,87)	475,00/(18,70)	250,00/(9,84)	40,55/(89,39)
100	4"	157,00/(6,18)	200,20/(7,89)	254,00/(10,00)	1,60/(0,06)	32,00/(1,25)	305,00/(12,00)	8 - Ø22 / (0,87)	579,00/(22,80)	300,00/(11,81)	69,00/(152,12)
150	6"	216,00/(8,50)	269,70/(10,61)	318,00/(12,51)	1,60/(0,06)	37,00/(1,45)	403,00/(15,87)	12 - Ø22 / (0,87)	782,00/(30,78)	400,00/(15,74)	118,00/(260,14)
200	8"	270,00/(10,63)	330,20/(13,00)	381,00/(15,00)	1,60/(0,06)	41,50/(1,63)	419,00/(16,50)	12 - Ø25 / (0,99)	1026,00/(40,39)	450,00/(17,71)	185,00/(407,86)

Como Especificar - Linha 9730

Tipo de Válvula/Classe de Pressão	Corpo + Castelo	Cunha + Haste	Montagem	Vedações	Extremidades	Nominal
9730 Válvula Gaveta Flangeada	2 - WCB	4 - WCB+13Cr/AISI-410	2 - WCB	4 - A105 + 13Cr	8 - Flange ANSI	20 - 2" 25 - 2.1/2" 30 - 3" 40 - 4" 60 - 6" 80 - 8"
Exemplo: 9730.24.248.20 - Válvula Gaveta Flangeada Classe 300, Linha 9730, Corpo em WCB, Cunha em WCB+13Cr, Haste em Inox 410 e Vedação em A105+13 Cr, Flange ANSI 2"						