

VÁLVULA GAVETA HASTE NÃO ASCENDENTE – FIG. 065



MEDIDAS		DIMENSÕES				
NPS*	DN**	A	B	C	D	E
1/2"	15	74	94	60	89,5	8,5
3/4"	20	78	96	60	98,5	9,5
1"	25	84	115	70	108,5	10,5
1 1/4"	32	95	125	70	118,0	11,0
1 1/2"	40	102	141	83	127,5	11,5
2"	50	136	173	93	153,0	13,5
2 1/2"	65	154	206	122	178,5	14,5
3"	80	175	226	122	191,5	16,5
4"	100	195	283	167	229,5	18,0
5"	125	204	400	230	255,0	19,5
6"	150	216	456	260	280,0	21,5
8"	200	235	568	260	343,5	24,5

CONDIÇÕES DE TRABALHO		
VAPOR SATURADO <i>saturated steam vapor saturado</i>	125 PSI (9 BAR)	SEM CHOQUE <i>non shock sin choque</i>
ÁGUA, ÓLEO <i>water, oil agua, aceite</i>	200 PSI (14 BAR)	

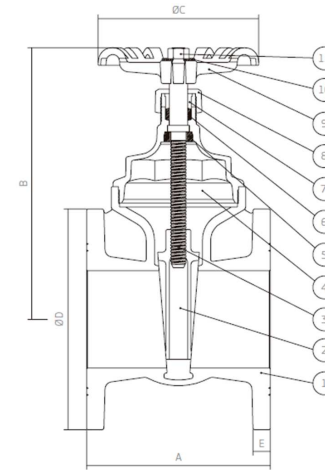
* NPS = Tamanho nominal da tubulação.

** DN = Diâmetro nominal.

(A) Nas válvulas de DN 65 (2 1/2") até DN 200 (8") o volante é de alumínio.
(B) Nas válvulas de DN 125 (5"), DN150 (6") e DN200 (8") a tampa é aparafusada ao corpo.

Construção baseada na norma NBR 15055.

Flanges de acordo com ANSI B16-24.



POS.	DENOMINAÇÃO <i>designation designación</i>	MATERIAL <i>material materiales</i>	ABNT	ASTM
01	Corpo <i>body cuerpo</i>	Bronze <i>bronze bronce</i>	6314/ C83600	B-62 alloy C836
02	Cunha sólida <i>solid wedge cuña sólida</i>	Bronze <i>bronze bronce</i>	6314/ C83600	B-62 alloy C836
03	Haste <i>stem vástago</i>	Latão <i>brass latón</i>	6188/ 37700	B124/ C377
04	Tampa (B) <i>bonnet bonete</i>	Bronze <i>bronze bronce</i>	6314/ C83600	B-62 alloy C836
05	Arruela de presa <i>disc holder nut tuerca del disco</i>	Latão <i>brass latón</i>	6188/ 37700	B124/ C377
06	Gaxeta <i>packing empaque</i>	PTFE	-	-
07	Preme gaxeta <i>packing gland prensa empaque</i>	Latão <i>brass latón</i>	6188/ 37700	B124/ C377
08	Porca gaxeta <i>packing nut tuerca prensa empaque</i>	Bronze <i>bronze bronce</i>	6314/ C83600	B-62 alloy C836
09	Volante (A) <i>handwheel (A) volante (A)</i>	Poliamida <i>polyamide poliamida</i>	-	-
10	Arruela de identificação <i>identification plate roldana de indentificación</i>	Alumínio <i>aluminum aluminio</i>	-	-
11	Porca do volante <i>handwheel nut tuerca del volante</i>	Aço inox <i>stainless steel acero inox</i>	5601- 304	A-276 type 304