

VÁLVULA GAVETA HASTE NÃO-ASCENDENTE – FIG. 600



MEDIDAS		DIMENSÕES		
NPS*	DN**	A	B	ØC
5"	125	166	402	230
6"	150	190	468	260

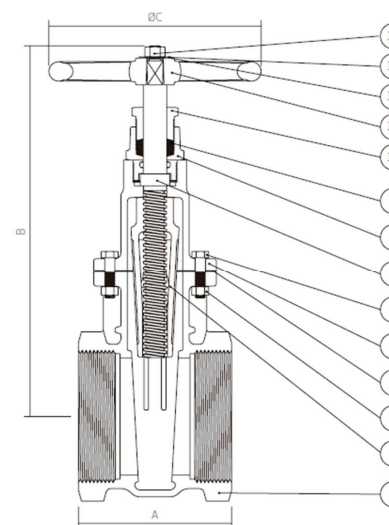
CONDIÇÕES DE TRABALHO		
VAPOR SATURADO <i>saturated steam vapor saturado</i>	125 PSI (9 BAR)	SEM CHOQUE <i>non shock sin choque</i>
ÁGUA, ÓLEO <i>water, oil agua, aceite</i>	200 PSI (14 BAR)	

* NPS = Tamanho nominal da tubulação.

** DN = Diâmetro nominal.

Construção baseada na norma NBR 15055.

Extremidades de acordo com a norma ISO 7.1 (BSP) ou ANSI B 1.20.1 (NPT).



POS.	DENOMINAÇÃO <i>designation designación</i>	MATERIAL <i>material materiales</i>	ABNT	ASTM
1	Corpo <i>body cuerpo</i>	Bronze <i>bronce bronce</i>	6314/ C83600	B-62/ C83600
2	Cunha sólida <i>solid wedge cuña sólida</i>	Bronze <i>bronce bronce</i>	6314/ C83600	B-62/ C83600
3	Porca <i>nut tuerca</i>	Aço inox 304 <i>stainless steel 304 acero inox 304</i>	5601/ 304	A-276/304
4	Junta <i>gasket guarnición</i>	Papelão hidráulico <i>hydraulic gasket cartón de amianto</i>	-	-
5	Tampa <i>bonnet bonete</i>	Bronze <i>bronce bronce</i>	6314/ C83600	B-62/ C83600
6	Parafuso <i>bolts tornillo</i>	Aço bicromatizado <i>dichromated steel acero bicromatizado</i>	6006/ 1020	1020
7	Haste <i>stem vástago</i>	Latão <i>brass latón</i>	6188/ C37700	B124/ C37700
8	Estojo de gaxeta <i>stuffin box caja del empaque</i>	Bronze <i>bronce bronce</i>	6314/ C83600	B-62/ C83600
9	Gaxeta <i>packing empaque</i>	PTFE	-	-
10	Preme gaxeta <i>packing gland prensa empaque</i>	Bronze <i>bronce bronce</i>	6314/ C83600	B-62/ C83600
11	Volante <i>handwheel volante</i>	Alumínio <i>aluminum aluminio</i>	-	-
12	Arruela lisa <i>washer arandela</i>	Aço bicromatizado <i>dichromated steel acero bicromatizado</i>	6006/ 1020	1020
13	Arruela de identificação <i>plate roldana de identificación</i>	Alumínio <i>aluminum aluminio</i>	-	-
14	Porca do volante <i>handwheel nut tuerca del volante</i>	Aço inox <i>stainless steel acero inox</i>	5601/ 304	A276/304