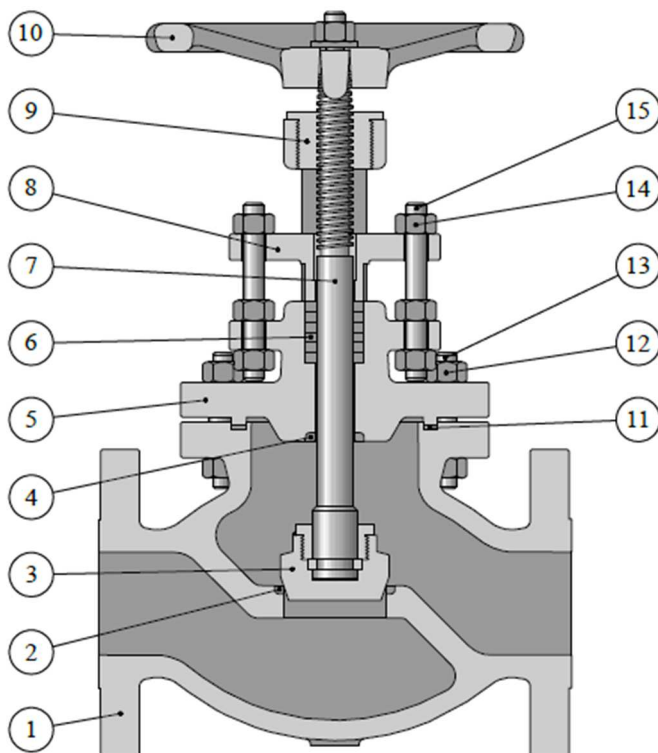


## ESPECIFICAÇÃO DE MATERIAIS PARA VÁLVULA GLOBO



### Construção

- Conforme norma BS 1873 / ASME B16.34.

### Inspeção e Teste

- Conforme norma API 598.

### Acionamento

- Redutor Manual **ver Pág. 3.**

- Atuador Elétrico, Pneumático e Hidráulico **ver Pág. 4.**

- Extensão de haste/pedestal de manobra **ver Pág. 4.**

- Volante ajustável para corrente **ver Pág. 5.**

### Acessórios

- Conexões auxiliares **ver Pág. 6.**

- By-pass **ver Pág. 7.**

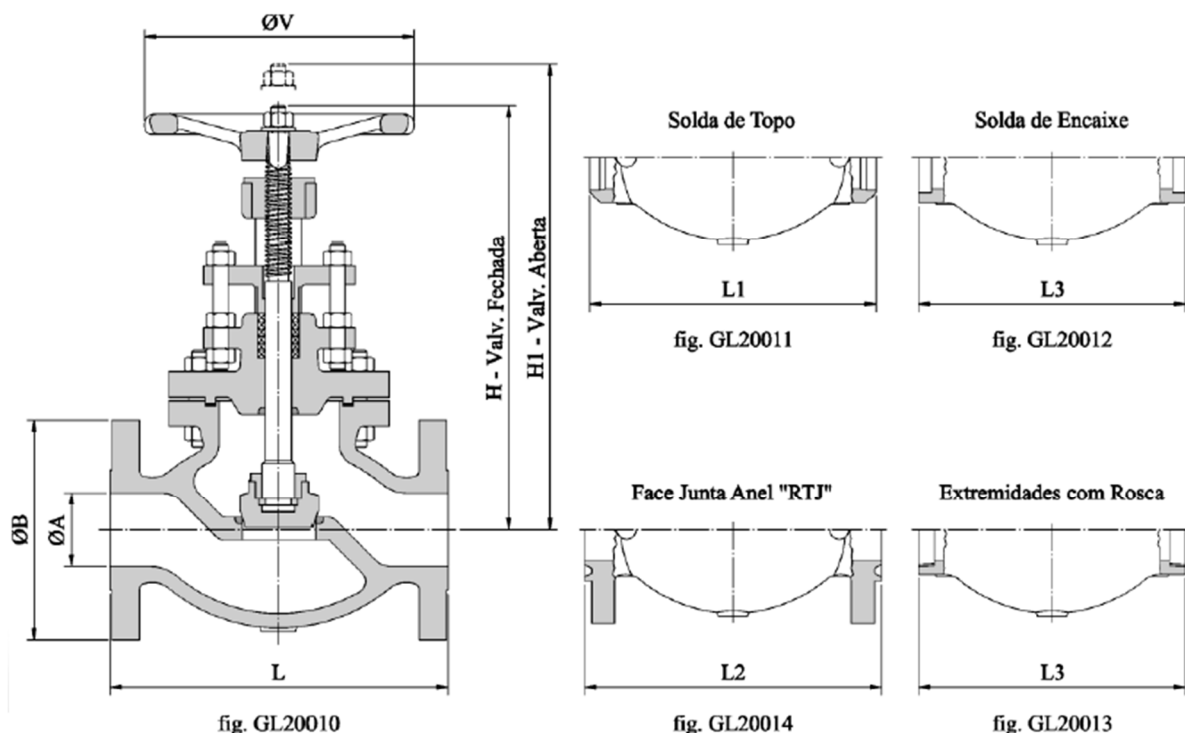
### Consultas e Pedidos

- Informar figura, diâmetro e coluna do material.

POS.	DESCRIÇÃO	MATERIAIS (Especificação ASTM exceto onde indicado)			
		WCB/410	CF8/304	CF8M/316	WC6/410
1	Corpo	A 216 Gr WCB	A 351 Gr CF8	A 351 Gr CF8M	A 217 Gr WC6
2	Sede	INOX 11-13% Cr	N. A.	N. A.	INOX 11-13% Cr
3	Cone (DN 4 pol. e menores)	AISI 410	AISI 304	AISI 316	AISI 410
3	Cone (DN 6 pol. e maiores)	WCB + 11-13% Cr	A 351 Gr CF8	A 351 Gr CF8M	WC6 + 11-13% Cr
4	Contravedação	INOX 11-13% Cr	N. A.	N. A.	INOX 11-13% Cr
5	Tampa Castelo	A 216 Gr WCB	A 351 Gr CF8	A 351 Gr CF8M	A 217 Gr WC6
6	Gaxetas	Grafoil	Grafoil	Grafoil	Grafoil
7	Haste	AISI 410	AISI 304	AISI 316	AISI 410
8	Preme Gaxeta	A 216 Gr WCB	A 351 Gr CF8	A 351 Gr CF8M	A 217 Gr WC6
9	Bucha Rosqueada	LATÃO	LATÃO	LATÃO	LATÃO
10	Volante	A 395	A 395	A 395	A 395
11	Junta corpo/tampa 150#	Flex. 304/Grafoil	Flex. 304/Grafoil	Flex. 316/Grafoil	Flex. 304/Grafoil
11	Junta corpo/tampa 300#	Flex. 304/Grafoil	Flex. 304/Grafoil	Flex. 316/Grafoil	Flex. 304/Grafoil
11	Junta corpo/tampa 600# e acima	RTJ - AÇO DOCE	RTJ - AISI 304	RTJ - AISI 316	RTJ - AISI 304
12	Porca corpo/tampa	A 194 Gr 2H	A 194 Gr 8	A 194 Gr 8M	A 194 Gr 2H
13	Prisioneiro corpo/tampa	A 193 Gr B7	A 193 Gr B8	A 193 Gr B8M	A 193 Gr B7
14	Porca preme gaxeta	A 194 Gr 2H	A 194 Gr 8	A 194 Gr 8M	A 194 Gr 2H
15	Prisioneiro preme gaxeta	A 193 Gr B7	A 193 Gr B8	A 193 Gr B8M	A 193 Gr B7

## VÁLVULA GLOBO CLASSE 150 LBS

TAMPA APARAFUSADA, HASTE ASCENDENTE & ROSCA EXTERNA



DN pol.	A mm	L, L1 mm	L2 mm	L3 mm	B mm	H mm	H1 mm	V mm	GL20010 GL20014	PESO [Kg]	GL20012 GL20013
1/2	12,7	108,0		90	88,9	214	224	100	5	4,5	4
3/4	19,1	117,5		90	98,6	223	236	150	6	5	4,5
1	25,4	127,0	139,7	110	108,0	252	267	150	9	7,5	7
1.1/2	38,1	165,1	177,8	165	127,0	290	308	200	16	14	14
2	50,8	203,2	215,9	203	152,4	329	354	200	20	18	18
2.1/2	63,5	215,9	228,6	216	177,8	414	444	250	38	33	33
3	76,2	241,3	254,0	241	190,5	450	485	300	47	38	38
4	101,6	292,1	304,8	292	228,6	485	530	350	74	62	62
6	152,4	406,4	419,1		279,4	565	620	400	118	105	
8	203,2	495,3	508,0		342,9	648	728	580	200	180	
10	254,0	622,3	635,0		406,4	752	842	580	290	260	
12	304,8	698,5	711,2		482,6	950	1.065	750	555	510	
14	336,6	787,4	800,1		533,4	1.000	1.130	750	750	690	
16	387,4	914,4	927,1		596,9	1.080	1.200	750	1.140	1.050	

### Face a Face

- Válvulas flangeadas e biseladas para solda de topo conforme norma ASME B16.10.
- Válvulas com extremidades com rosca e para solda de encaixe conforme fornecedor.

### Extremidades

- Flanges conforme norma ASME B16.5.
- Flanges com face junta anel RTJ e outros tipos de faceamentos especiais.

- Solda de topo conforme norma ASME B16.25.

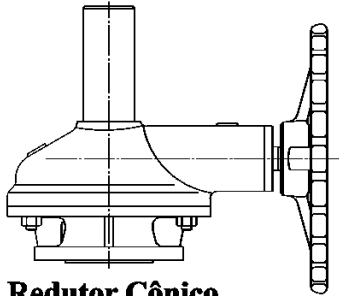
- Solda de encaixe conforme norma ASME B16.11.

- Rosca NPT conforme norma ASME B1.20.1.

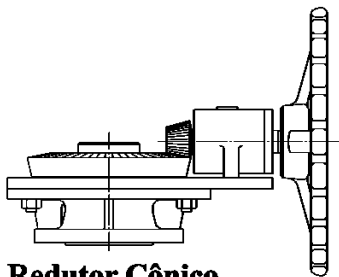
### Acionamento

- Com volante de impacto para DN 8 pol. E acima.

**TIPOS DE ACIONAMENTOS**  
*VÁLVULA DE DESLOCAMENTO LINEAR*

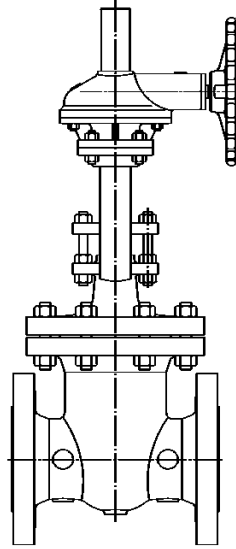


**Redutor Cônico  
Caixa Fechada**

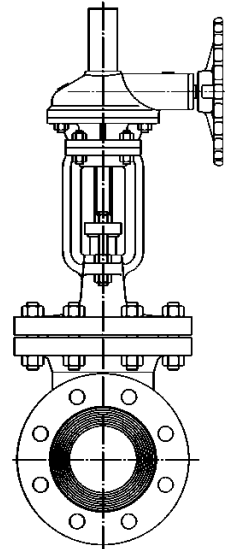


**Redutor Cônico  
Caixa Aberta**

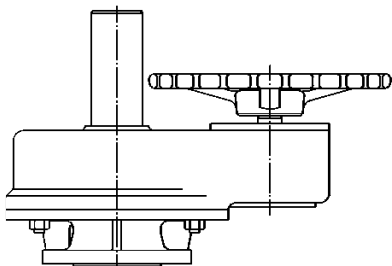
**Tipos de Montagens**



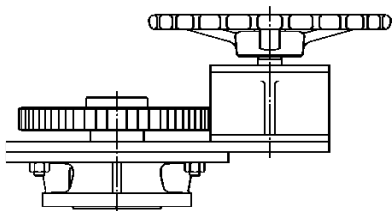
**Tipo N**



**Tipo O**

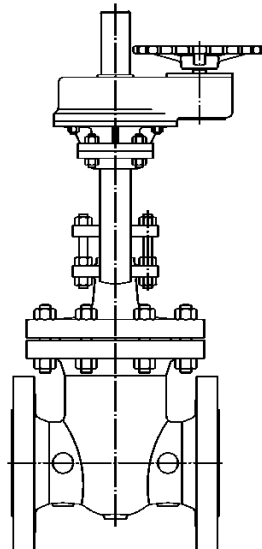


**Redutor Paralelo  
Caixa Fechada**

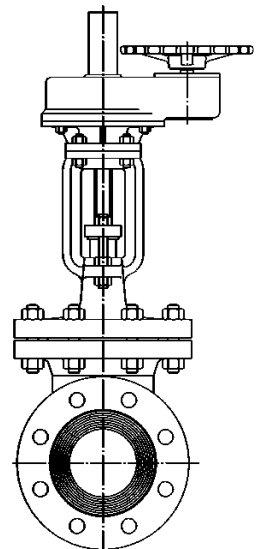


**Redutor Paralelo  
Caixa Aberta**

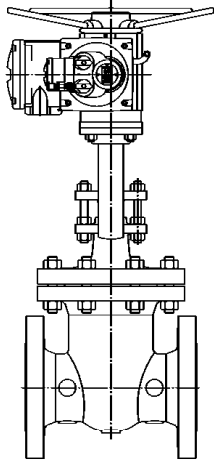
**Tipos de Montagens**



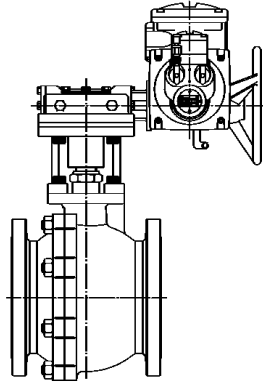
**Tipo N**



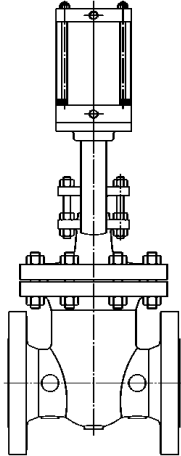
**Tipo O**

**TIPOS DE ACIONAMENTO**

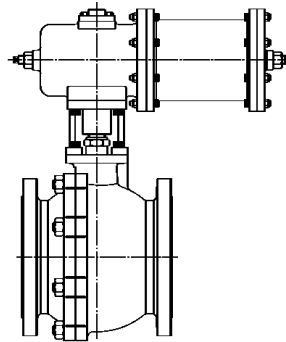
**Atuador Eléctrico  
Válvula Haste Ascendente**



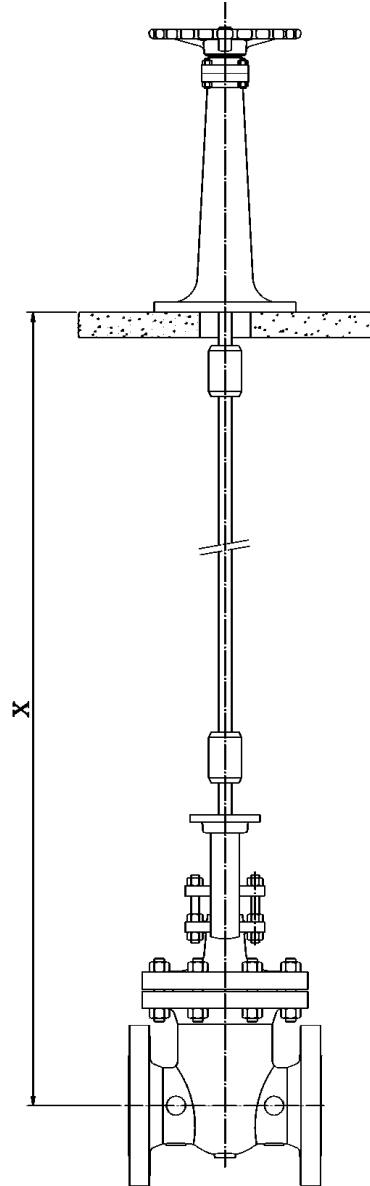
**Atuador Eléctrico  
Válvula Rotativa**



**Atuador Pneumático/Hidráulico  
Válvula Haste Ascendente**



**Atuador Pneumático/Hidráulico  
Válvula Rotativa**

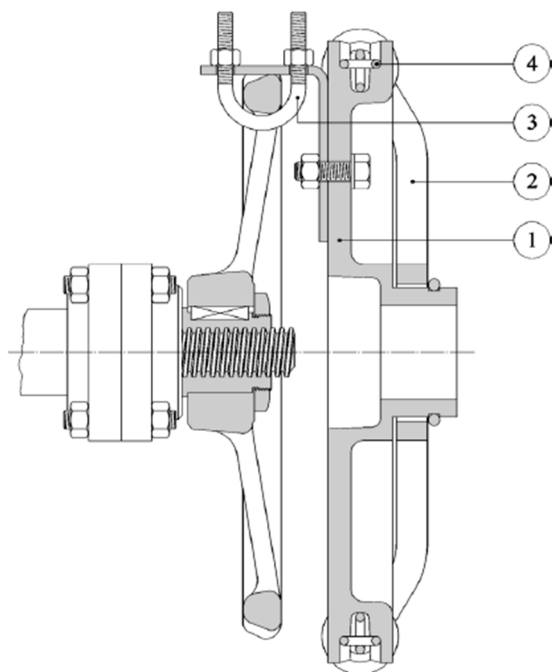


**Pedestal de Manobra**

Obs.: Dimensão "X" deverá ser indicada pelo cliente.

## VOLANTE AJUSTÁVEL PARA CORRENTE

POS.	DESCRIÇÃO	Material
1	Volante	Ferro Nodular
2	Guia	Ferro Nodular
	Grampo	Aço Carbono
4	Corrente	Aço Carbono Galvanizado



### UTILIZAÇÃO

O Volante ajustável para corrente é utilizado para a operação de válvulas instaladas em tubulações aéreas ou verticais, ou seja, posicionadas acima do operador, facilitando assim a operação de válvulas a distância.

### FIXAÇÃO

A forma de fixação com grampo tipo "U" é utilizada para que o volante ajustável para corrente fique afastado o suficiente do volante da válvula, para que seja utilizado uma alavanca, caso se necessite de um maior torque para abertura ou fechamento da válvula.

### CORRENTE

As correntes são padronizadas para todos os tamanhos de volantes ajustáveis

## DIMENSIONAMENTO DO VOLANTE AJUSTÁVEL

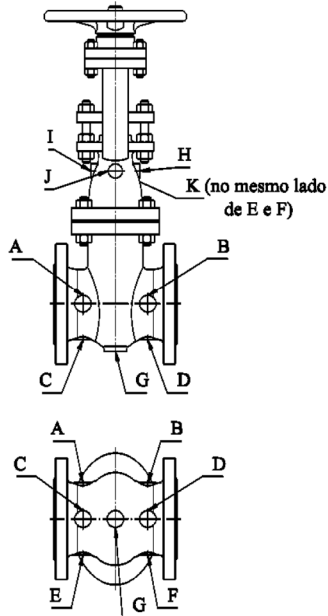
### PEDIDOS E CONSULTAS:

N° Volante Ajustável	Diâmetro do Volante Ajustável mm	Diâmetro do Volante Manual da Válvula mm
1.5	190	153 a 190
2.0	229	197 a 229
2.5	318	235 a 318
3.0	394	324 a 394
3.5	483	400 a 483
4.0	559	489 a 559
4.5	660	565 a 660
5.0	762	667 a 864

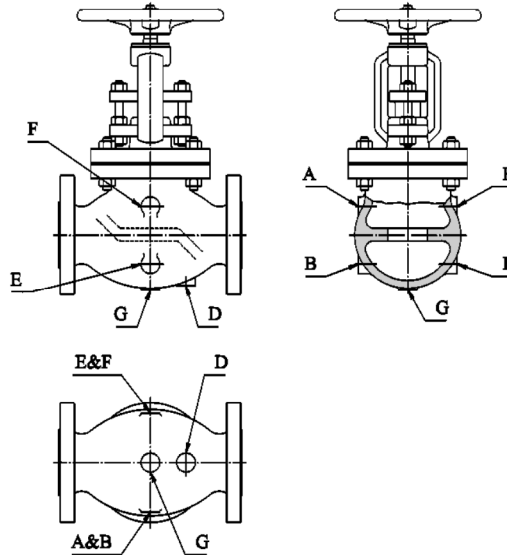
Informar número de figura da válvula, diâmetro nominal do volante manual da válvula, número do volante

**LOCALIZAÇÃO E DIMENSÕES DAS CONEXÕES AUXILIARES  
CONFORME ASME B 16.34 E MSS SP-45**

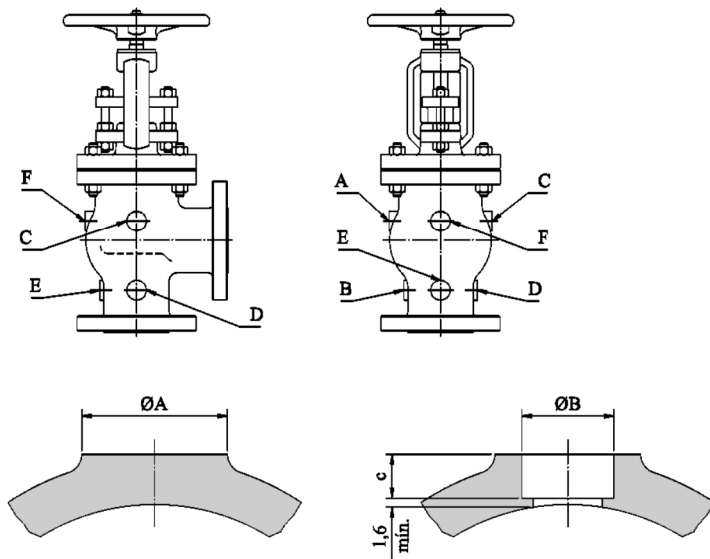
**Válvula Gaveta**



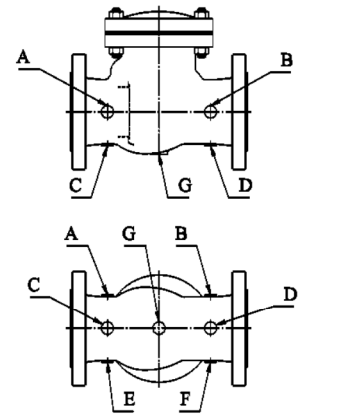
**Válvula Globo**



**Válvula Globo Angular**



**Válvula Retenção**



Diâmetro Nominal da Válvula, pol	Diâmetro Nominal Dreno ou By-Pass, pol	A mm	B mm	C mm	R - NPT pol
2 a 4	1/2	38	21,7	4,8	1/2
5 a 8	3/4	44	27,1	6,4	3/4
10 a 24	1	54	33,8	6,4	1
26 a 48	1.1/2	70	48,6	6,4	1.1/2

## BY-PASSES PARA VÁLVULAS DE AÇO

### VÁLVULAS DO BY-PASS

Para todas as classes de pressão, as válvulas do by-pass são do tipo Globo ou Globo Angular, com tampa aparafusada, haste ascendente com rosca externa e extremidades para solda de encaixe, porém para as válvulas do tipo Pressure Seal as válvulas são do tipo com castelo soldado (lip-seal).

### MATERIAIS DA VÁLVULA DO BY-PASS E DOS TUBOS

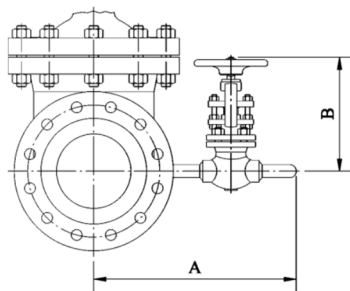
Os materiais utilizados na fabricação das válvulas e dos tubos são equivalentes aos empregados na fabricação da válvula principal.

### LOCALIZAÇÃO PADRÃO DO BY-PASS

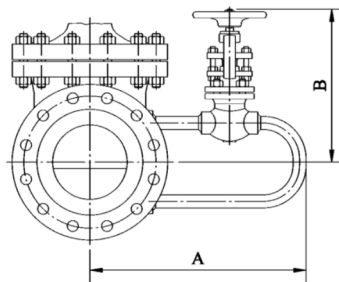
Válvulas Gaveta: posição "A" e "B" conforme Pag.6

Válvulas Globo, Angular e Retenção: posição "E" e "F" conforme **Pag.6**

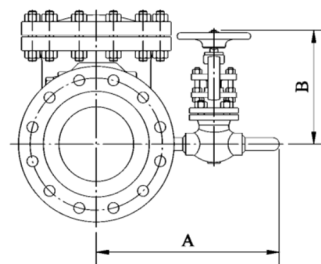
Outras localizações podem ser fornecidas, para isto se referir à **Pag.6**



**Válvula Gaveta**



**Válvula Globo**



**Válvula Retenção**

Válvula Principal		Diâmetro do By-pass	Dimensões aproximadas da instalação do by-pass						
Tipo da Válvula	Diâmetro da Válvula		A					B	
			150 psi	300 psi	600 psi	900 psi	1500 psi	150 a 600	900 e 1500
GAVETA	4	1/2	360	360	380	410	440	215	240
	6	3/4	455	455	465	480	540	235	240
	8	3/4	465	500	530	550	590	235	240
	10	1	585	600	610	650	720	290	350
	12	1	630	630	660	720	790	290	350
	14	1	660	670	700	760	820	290	350
	16	1	690	710	720	790	850	290	350
	18	1	740	760	760	830	900	290	350
	20	1	760	790	810	880	940	290	350
	24	1	860	870	900	970	1.030	290	350
	28	1.1/2	980	1.010	-	-	-	335	-
	30	1.1/2	1.000	1.020	-	-	-	335	-
	32	1.1/2	1.020	1.070	-	-	-	335	-
GLOBO	4	1/2	360	360	395	435	455	285	310
	6	3/4	445	445	480	500	520	315	335
	8	3/4	490	500	500	520	550	330	335
	10	1	570	590	600	630	660	400	460
	12	1	620	630	650	680	720	400	460
	14	1	710	-	-	-	-	400	-
	16	1	740	-	-	-	-	400	-
RETENÇÃO PORTINHOLA	4	1/2	325	325	380	440	450	215	240
	6	3/4	415	415	460	500	520	235	240
	8	3/4	430	430	510	550	590	235	240
	10	1	510	530	600	670	710	290	350
	12	1	565	620	690	730	800	290	350
	14	1	570	670	720	750	830	290	350
	16	1	650	705	780	810	-	290	350
	18	1	710	740	840	-	-	290	-
	20	1	750	780	880	-	-	290	-
	24	1	800	820	910	-	-	290	-
28	1.1/2	930	-	-	-	-	335	-	
30	1.1/2	950	-	-	-	-	335	-	