

VÁLVULA GLOBO – FIG. 006/009/010



MEDIDAS		DIMENSÕES		
NPS*	DN**	A	B	ØC
1/2"	15	71	144	67
3/4"	20	79	159	72
1"	25	94	174	82
1 1/4"	32	108	200	92
1 1/2"	40	120	226	102
2"	50	148	254	122

CONDIÇÕES DE TRABALHO		
VAPOR SATURADO <i>saturated steam vapor saturado</i>	200 PSI (14 BAR)	SEM CHOQUE <i>non shock sin choque</i>
ÁGUA, ÓLEO <i>water, oil agua, aceite</i>	400 PSI (28 BAR)	
TEMPERATURA MÁX. <i>maximum temperature temperatura máxima</i>	232 °C	

* NPS = Tamanho nominal da tubulação.

** DN = Diâmetro nominal.

Construção baseada na norma NBR 15055.

Extremidades de acordo com a norma ISO 7.1 (BSP) ou ANSI B 1.20.1 (NPT).

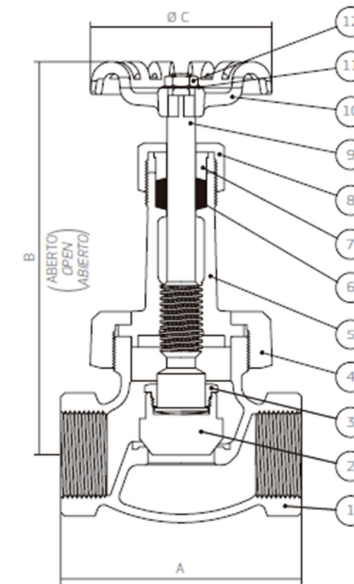


FIG. 006
Disco Metálico
*metallic disc
disco metálico*

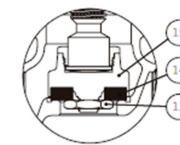


FIG. 009
Disco Renovável
*renewable disc
disco renovable*

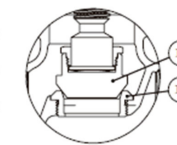


FIG. 010
Disco e sede de aço inox
*disc and seat of stainless steel
disco y asiento de acero inox*

POS.	DENOMINAÇÃO <i>designation designación</i>	MATERIAL <i>material materiales</i>	ABNT	ASTM
01	Corpo <i>body cuerpo</i>	Bronze <i>bronze bronce</i>	NBR631 4/ C83600	B-62/ C83600
02	Disco Metálico <i>metallic disc disco metálico</i>	Bronze <i>bronze bronce</i>	NBR631 4/ C83600	B-62/ C83600
03	Arruela de presa <i>disc holder nut tuerca del disco</i>	Latão <i>brass latón</i>	NBR502 3	B-16/ C36000
04	Porca de união <i>union bonnet tuerca de unión</i>	Bronze <i>bronze bronce</i>	NBR631 4/ C92200	B-61/ C92200
05	Tampa <i>bonnet bonete</i>	Bronze <i>bronze bronce</i>	NBR631 4/ C83600	B-62/ C83600
06	Gaxeta <i>packing empaque</i>	PTFE <i>bronce bronze</i>	–	–
07	Preme gaxeta <i>packing gland presa empaque</i>	Latão <i>brass latón</i>	NBR618 8/ C37700	B-124/ C37700
08	Porca gaxeta <i>packing nut tuerca prensa empaque</i>	Bronze <i>bronze bronce</i>	NBR631 4/ C83600	B-62/ C83600
09	Haste <i>stem vástago</i>	Latão <i>brass latón</i>	NBR618 8/ C37700	B-124/ C377
10	Volante <i>handwheel volante</i>	Alumínio <i>aluminum aluminio</i>	–	B85/S12 A
11	Arruela de identificação <i>identification plate roldana de identificacion</i>	Alumínio <i>aluminum aluminio</i>	–	–
12	Porca <i>nut tuerca</i>	Aço inox <i>stainless steel acero inox</i>	NBR560 1/ 304	A-276 304
13	Porca do disco <i>disc nut tuerca del disco</i>	Latão <i>brass latón</i>	NBR502 3	B16/ C3600
14	Disco <i>disc disco</i>	PTFE	–	–
15	Porca do disco <i>disc nut tuerca del disco</i>	Bronze <i>bronze bronce</i>	NBR631 4/ C83600	B-62/ C83600
16	Sede <i>seat asiento</i>	Aço inox <i>stainless steel acero inox</i>	NBR560 1/ 410	A-276 410
17	Disco "plug" <i>plug disc disco "plug"</i>	Aço inox <i>stainless steel acero inox</i>	NBR560 1/ 410	A-276 410