

VÁLVULA GLOBO – FIG. 013.



MEDIDAS		DIMENSÕES				
NPS*	DN**	A	B	C	D	E
1/2"	15	79	125	60	89.5	8.5
3/4"	20	90	140	70	98.5	9.5
1"	25	104	156	83	108.5	10.5
1 1/4"	32	115	175	93	118.0	11.0
1 1/2"	40	130	185	102	127.5	11.5
2"	50	159	216	122	153.0	13.5
2 1/2"	65	180	252	142	178.5	14.5
3	80	199	286	167	191.5	16.5
4	100	285	368	230	229.5	18.0

CONDIÇÕES DE TRABALHO		
VAPOR SATURADO <i>saturated steam vapor saturado</i>	150 PSI (10 BAR)	SEM CHOQUE <i>non shock sin choque</i>
ÁGUA, ÓLEO <i>water, oil agua, aceite</i>	225 PSI (15 BAR)	

\* NPS = Tamanho nominal da tubulação.

\*\* DN = Diâmetro nominal.

(A) Nas válvulas de DN 50 (2") até DN 100 (4") a porca do disco e de bronze é provida de guias.

(B) Nas válvulas de DN 40 (1 1/2") até DN 100 (4") o volante é de alumínio.

(C) Na medida DN 100 (4") a tampa é aparafusada ao corpo.

Construção baseada na norma NBR 15055.

Flanges de acordo com ANSI B16-24.

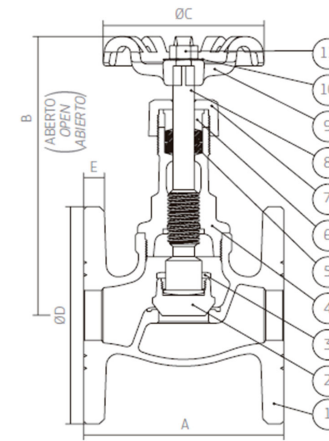


Fig. 013  
Disco metálico  
*metallic disc  
disco metalico*

POS.	DENOMINAÇÃO <i>designation designación</i>	MATERIAL <i>material materiales</i>	ABNT	ASTM
01	Corpo body <i> cuerpo bronce</i>	Bronze <i>bronce bronce</i>	6314/ C83600	B-62 alloy C836
02	Disco Metálico <i>mettalic disc disco metalico</i>	Bronze <i>bronce bronce</i>	6314/ C83600	B-62 alloy C836
03	Arruela de presa <i>disc holder nut tuerca del disco</i>	Latão <i>brass latón</i>	6188/ C37700	B-124 alloy C377
04	Tampa bonnet <i>bonete bronce</i>	Bronze <i>bronce bronce</i>	6314/ C83600	B-62 alloy C836
05	Gaxeta packing <i>empaquet PTFE</i>	PTFE	-	-
06	Preme gaxeta <i>packing gland prensa empaque</i>	Latão <i>brass latón</i>	6188/ C37700	B-124 alloy C377
07	Porca gaxeta <i>packing nut tuerca prensa empaquet</i>	Bronze <i>bronce bronce</i>	6314/ C83600	B-62 alloy C836
08	Haste stem <i>vástago latão</i>	Latão <i>brass latón</i>	6188/ C37700	B-124 alloy C377
09	Volante <i>handwheel volante poliamida</i>	Poliamida <i>polyamide poliamida</i>	-	-
10	Arruela de identificação <i>identification plate roldana de identificacion</i>	Alumínio <i>aluminum aluminio</i>	-	-
11	Porca do volante <i>handwheel nut tuerca del volante</i>	Aço inox <i>stainless steel acero inox</i>	5601/ 304	A-276 type 304