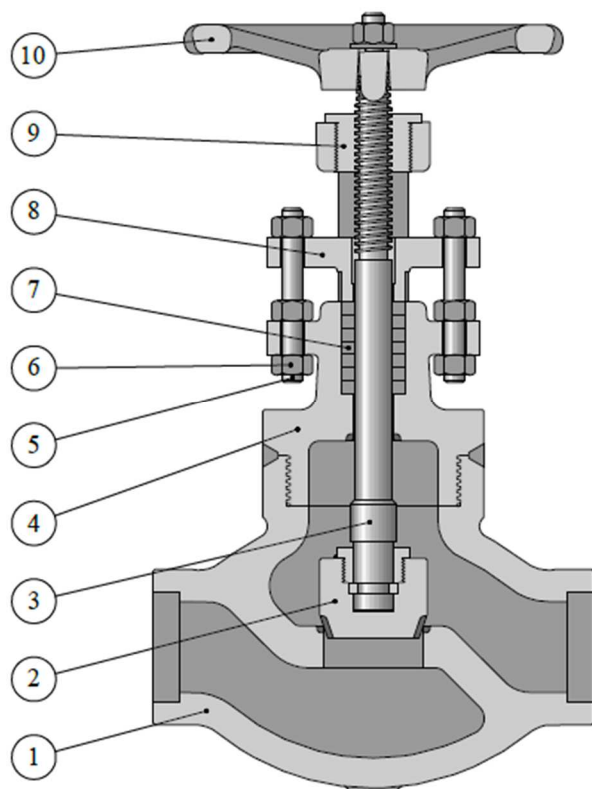


## ESPECIFICAÇÃO DE MATERIAIS PARA VÁLVULA GAVETA LIP SEAL



### CONSTRUÇÃO

- Conforme norma BS 1873 / ASME B16.34.

### INSPEÇÃO E TESTE

- Conforme norma API 598.

### ACIONAMENTO

- Redutor Manual **ver Pág. 3.**

- Atuador Elétrico, Pneumático e Hidráulico **ver Pág. 4.**

- Extensão de haste/pedestal de manobra **ver Pág. 4.**

- Volante ajustável para corrente **ver Pág. 5.**

### ACESSÓRIOS

- Conexões auxiliares **ver Pág. 6.**

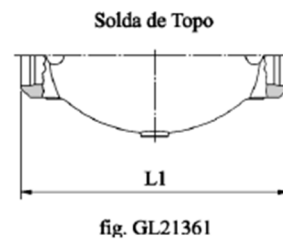
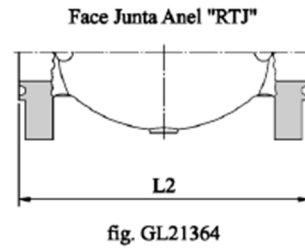
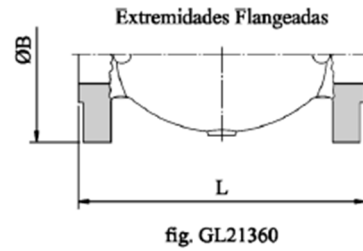
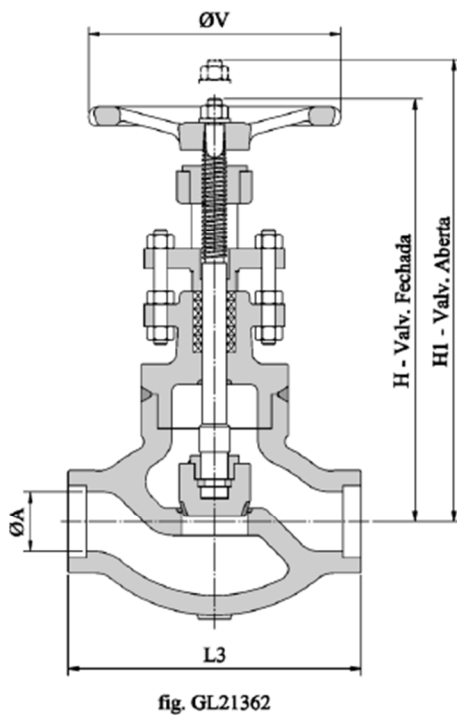
- By-pass **ver Pág. 7.**

### CONSULTAS E PEDIDOS

- Informar figura, diâmetro e coluna do material.

POS.	DESCRIÇÃO	MATERIAIS (Especificação ASTM exceto onde indicado)			
		WCB/410	CF8/304	CF8M/316	WC6/410
1	Corpo	WCB + 11-13% Cr	A 351 Gr CF8	A 351 Gr CF8M	WC6 + 11-13% Cr
2	Cone (DN 4 pol. e menores)	AISI 410	AISI 304	AISI 316	AISI 410
2	Cone (DN 6 pol. e maiores)	WCB + 11-13% Cr	A 351 Gr CF8	A 351 Gr CF8M	WC6 + 11-13% Cr
3	Haste	AISI 410	AISI 304	AISI 316	AISI 410
4	Tampa Castelo	A 216 Gr WCB	A 351 Gr CF8	A 351 Gr CF8M	A 217 Gr WC6
5	Prisioneiro preme gaxeta	A 193 Gr B7	A 193 Gr B8	A 193 Gr B8M	A 193 Gr B7
6	Porca preme gaxeta	A 194 Gr 2H	A 194 Gr 8	A 194 Gr 8M	A 194 Gr 2H
7	Gaxetas	Grafoil	Grafoil	Grafoil	Grafoil
8	Preme Gaxeta	A 216 Gr WCB	A 351 Gr CF8	A 351 Gr CF8M	A 217 Gr WC6
9	Bucha Rosqueada	LATÃO	LATÃO	LATÃO	LATÃO
10	Volante	A 395	A 395	A 395	A 395

**VÁLVULA GLOBO LIP SEAL CLASSE 1500 PSI**  
**HASTE ASCENDENTE & ROSCA EXTERNA**



DN pol.	A mm	L, L1 mm	L2 mm	L3 mm	B mm	H mm	H1 mm	V mm	GL21360 GL21364	PESO [Kg] GL21361	GL21362
1/2	12,7	215,9	215,9	140	120,7	239	252	150	12	9	7
3/4	17,5	228,6	228,6	140	130,0	239	252	150	13	10	8
1	22,1	254,0	254,0	140	149,4	362	377	200	35	29	27
1.1/2	34,8	304,8	304,8	180	177,8	421	441	300	54	44	41
2	47,5	368,3	371,5	216	215,9	438	460	350	71	55	49
2.1/2	57,2	419,1	422,3	254	244,3	566	596	400	128	106	98
3	70,0	469,9	473,1	305	266,7	770	800	400	151	122	112
4	92,0	546,1	549,3	406	311,2	880	930	580	273	231	217
6	136,4	704,9	711,3		393,7	1.096	1.146	750	630	540	
8	177,8	831,9	841,4		482,6	1.250	1.330	1.000	810	670	

**FACE A FACE**

- Válvulas flangeadas e biseladas para solda de topo conforme norma ASME B16.10.
- Válvulas com extremidades para solda de encaixe conforme fabricante.

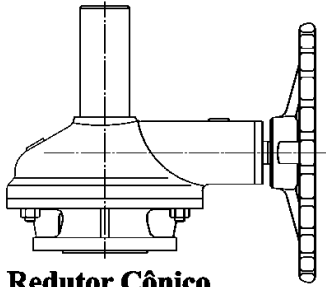
**EXTREMIDADES**

- Flanges conforme norma ASME B16.5.
- Flanges com face junta anel RTJ e outros tipos de faceamentos especiais.
- Solda de topo conforme norma ASME B16.25.
- Solda de encaixe conforme norma ASME B16.11.

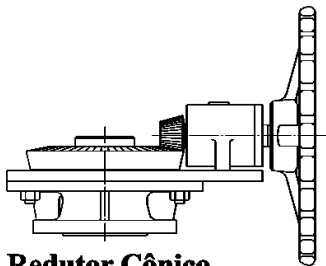
**ACIONAMENTO**

- Com volante de impacto para DN 2.1/2 pol. e acima.

**TIPOS DE ACIONAMENTOS**  
VÁLVULA DE DESLOCAMENTO LINEAR

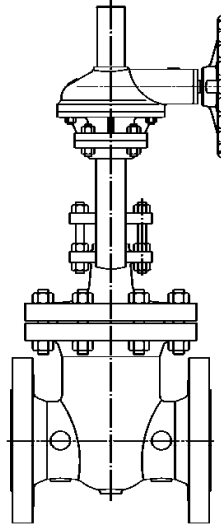


**Redutor Cônico  
Caixa Fechada**

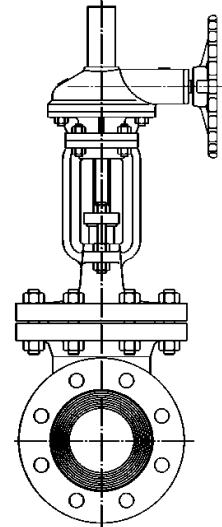


**Redutor Cônico  
Caixa Aberta**

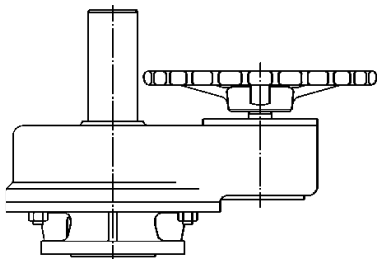
**Tipos de Montagens**



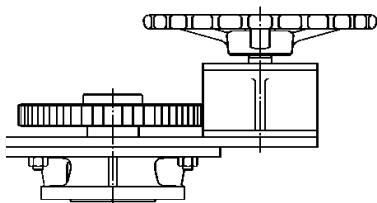
**Tipo N**



**Tipo O**

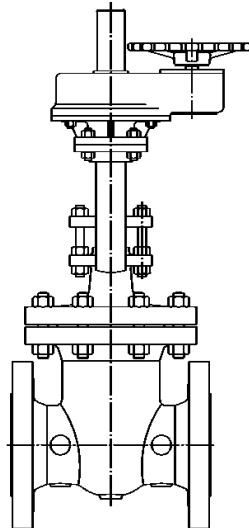


**Redutor Paralelo  
Caixa Fechada**

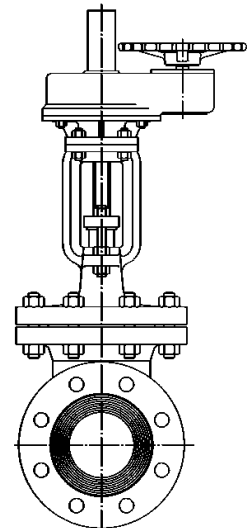


**Redutor Paralelo  
Caixa Aberta**

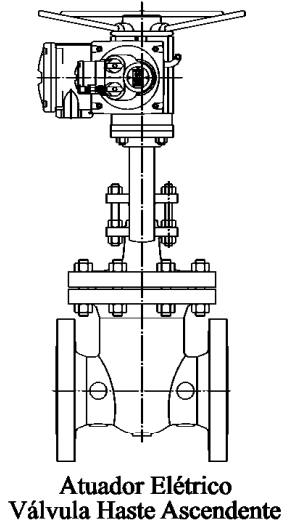
**Tipos de Montagens**



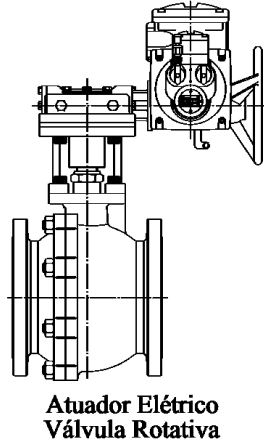
**Tipo N**



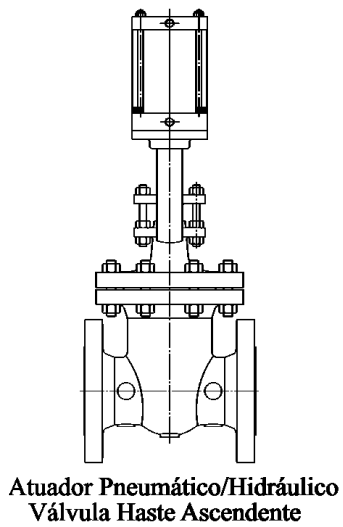
**Tipo O**

**TIPOS DE ACIONAMENTO**

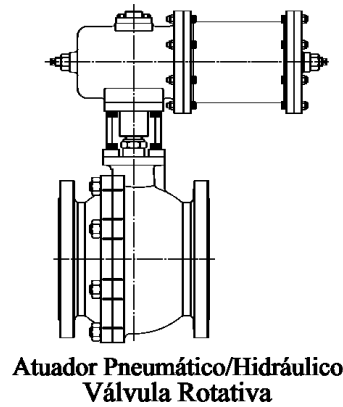
**Atuador Eléctrico  
Válvula Haste Ascendente**



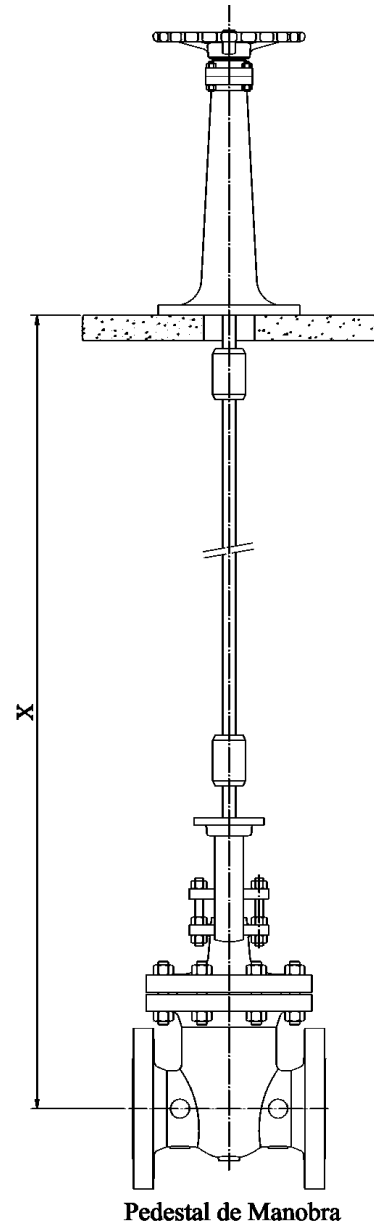
**Atuador Eléctrico  
Válvula Rotativa**



**Atuador Pneumático/Hidráulico  
Válvula Haste Ascendente**



**Atuador Pneumático/Hidráulico  
Válvula Rotativa**

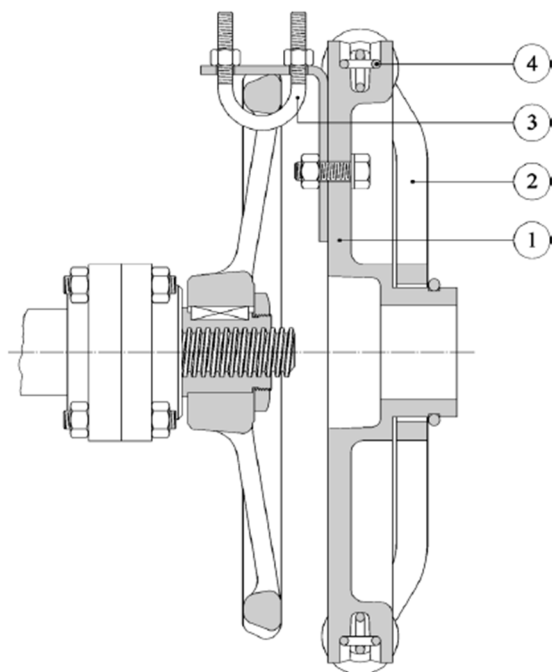


**Pedestal de Manobra**

Obs.: Dimensão "X" deverá ser indicada pelo cliente.

## VOLANTE AJUSTÁVEL PARA CORRENTE

POS.	DESCRIÇÃO	Material
1	Volante	Ferro Nodular
2	Guia	Ferro Nodular
	Grampo	Aço Carbono
4	Corrente	Aço Carbono Galvanizado



### UTILIZAÇÃO

O Volante ajustável para corrente é utilizado para a operação de válvulas instaladas em tubulações aéreas ou verticais, ou seja, posicionadas acima do operador, facilitando assim a operação de válvulas a distância.

### FIXAÇÃO

A forma de fixação com grampo tipo "U" é utilizada para que o volante ajustável para corrente fique afastado o suficiente do volante da válvula, para que seja utilizado uma alavanca, caso se necessite de um maior torque para abertura ou fechamento da válvula.

### CORRENTE

As correntes são padronizadas para todos os tamanhos de volantes ajustáveis

## DIMENSIONAMENTO DO VOLANTE AJUSTÁVEL

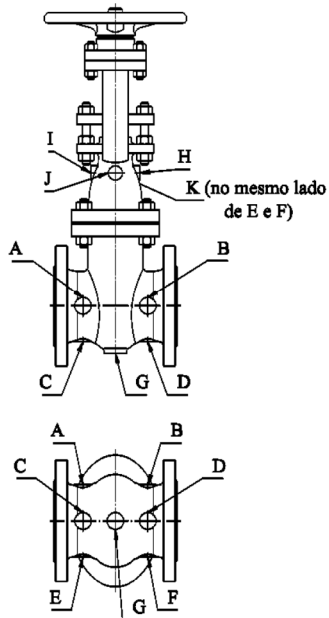
### PEDIDOS E CONSULTAS:

N° Volante Ajustável	Diâmetro do Volante Ajustável mm	Diâmetro do Volante Manual da Válvula mm
1.5	190	153 a 190
2.0	229	197 a 229
2.5	318	235 a 318
3.0	394	324 a 394
3.5	483	400 a 483
4.0	559	489 a 559
4.5	660	565 a 660
5.0	762	667 a 864

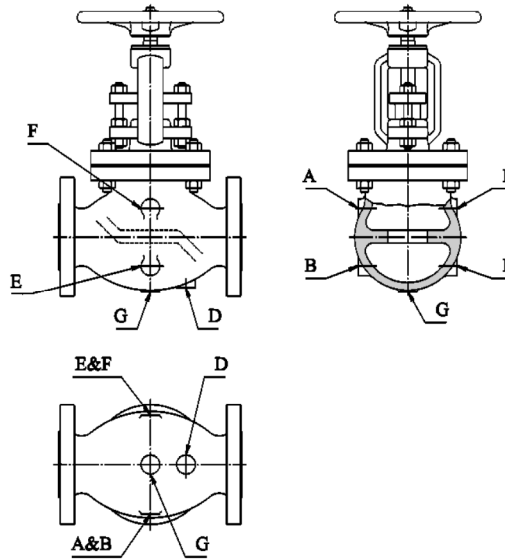
Informar número de figura da válvula, diâmetro nominal do volante manual da válvula, número do volante

## LOCALIZAÇÃO E DIMENSÕES DAS CONEXÕES AUXILIARES CONFORME ASME B 16.34 E MSS SP-45

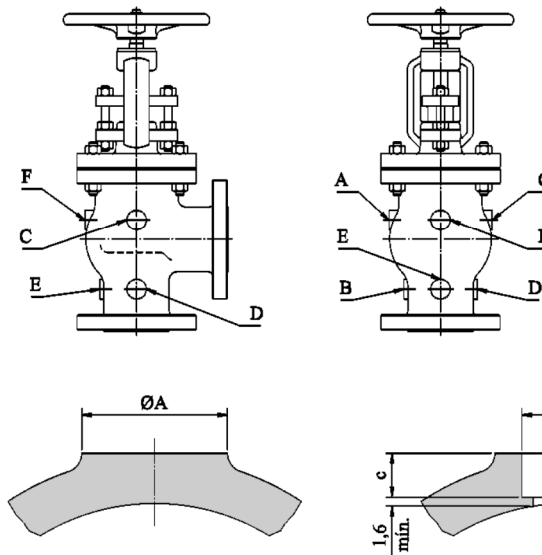
### Válvula Gaveta



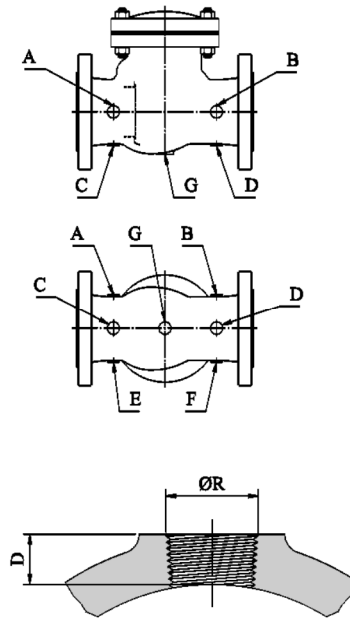
### Válvula Globo



### Válvula Globo Angular



### Válvula Retenção



Diâmetro Nominal da Válvula, pol	Diâmetro Nominal Dreno ou By-Pass , pol	A mm	B mm	C mm	R - NPT pol
2 a 4	1/2	38	21,7	4,8	1/2
5 a 8	3/4	44	27,1	6,4	3/4
10 a 24	1	54	33,8	6,4	1
26 a 48	1.1/2	70	48,6	6,4	1.1/2

## BY-PASSES PARA VÁLVULAS DE AÇO

### VÁLVULAS DO BY-PASS

Para todas as classes de pressão, as válvulas do by-pass são do tipo Globo ou Globo Angular, com tampa aparafusada, haste ascendente com rosca externa e extremidades para solda de encaixe, porém para as válvulas do tipo Pressure Seal as válvulas são do tipo com castelo soldado (lip-seal).

### MATERIAIS DA VÁLVULA DO BY-PASS E DOS TUBOS

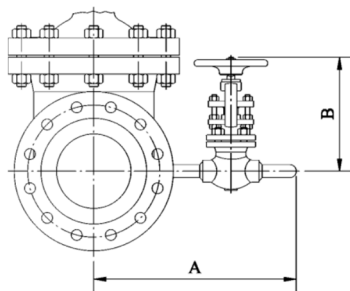
Os materiais utilizados na fabricação das válvulas e dos tubos são equivalentes aos empregados na fabricação da válvula principal.

### LOCALIZAÇÃO PADRÃO DO BY-PASS

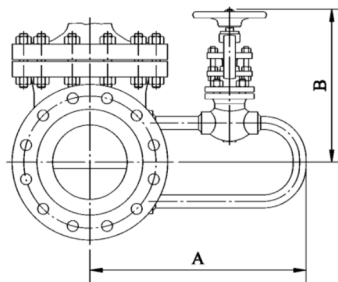
Válvulas Gaveta: posição "A" e "B" conforme Pag.6

Válvulas Globo, Angular e Retenção: posição "E" e "F" conforme **Pag.6**

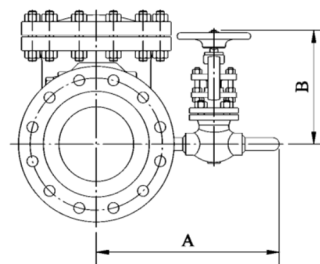
Outras localizações podem ser fornecidas, para isto se referir à **Pag.6**



**Válvula Gaveta**



**Válvula Globo**



**Válvula Retenção**

Válvula Principal		Diâmetro do By-pass	Dimensões aproximadas da instalação do by-pass						
Tipo da Válvula	Diâmetro da Válvula		A					B	
			150 psi	300 psi	600 psi	900 psi	1500 psi	150 a 600	900 e 1500
GAVETA	4	1/2	360	360	380	410	440	215	240
	6	3/4	455	455	465	480	540	235	240
	8	3/4	465	500	530	550	590	235	240
	10	1	585	600	610	650	720	290	350
	12	1	630	630	660	720	790	290	350
	14	1	660	670	700	760	820	290	350
	16	1	690	710	720	790	850	290	350
	18	1	740	760	760	830	900	290	350
	20	1	760	790	810	880	940	290	350
	24	1	860	870	900	970	1.030	290	350
	28	1.1/2	980	1.010	-	-	-	335	-
	30	1.1/2	1.000	1.020	-	-	-	335	-
	32	1.1/2	1.020	1.070	-	-	-	335	-
	36	1.1/2	1.120	1.130	-	-	-	335	-
40	1.1/2	1.180	-	-	-	-	335	-	
42	1.1/2	1.190	-	-	-	-	335	-	
48	1.1/2	1.270	-	-	-	-	335	-	
GLOBO	4	1/2	360	360	395	435	455	285	310
	6	3/4	445	445	480	500	520	315	335
	8	3/4	490	500	500	520	550	330	335
	10	1	570	590	600	630	660	400	460
	12	1	620	630	650	680	720	400	460
	14	1	710	-	-	-	-	400	-
	16	1	740	-	-	-	-	400	-
RETENÇÃO PORTINHOLA	4	1/2	325	325	380	440	450	215	240
	6	3/4	415	415	460	500	520	235	240
	8	3/4	430	430	510	550	590	235	240
	10	1	510	530	600	670	710	290	350
	12	1	565	620	690	730	800	290	350
	14	1	570	670	720	750	830	290	350
	16	1	650	705	780	810	-	290	350
	18	1	710	740	840	-	-	290	-
	20	1	750	780	880	-	-	290	-
	24	1	800	820	910	-	-	290	-
	28	1.1/2	930	-	-	-	-	335	-
30	1.1/2	950	-	-	-	-	335	-	