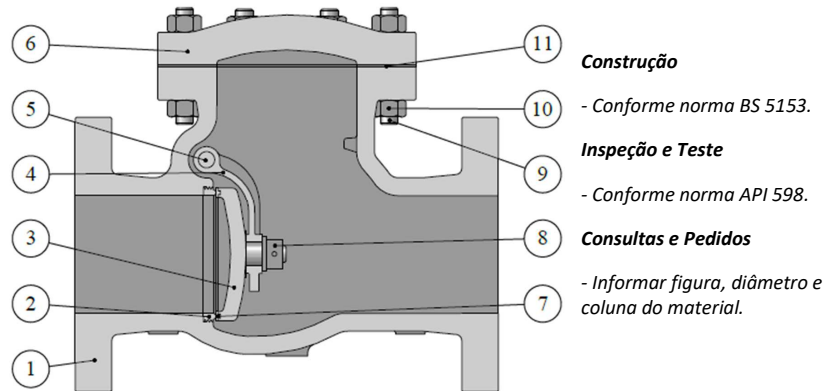


### ESPECIFICAÇÃO DE MATERIAIS PARA VÁLVULA RETENÇÃO CLASSE 125 PSI

TIPO PORTINHOLA, TAMPA APARAFUSADA

### VÁLVULA RETENÇÃO CLASSE 125 LBS

TAMPA APARAFUSADA



**Construção**

- Conforme norma BS 5153.

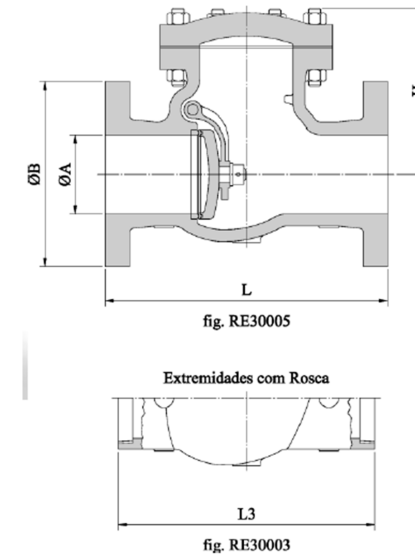
**Inspeção e Teste**

- Conforme norma API 598.

**Consultas e Pedidos**

- Informar figura, diâmetro e coluna do material.

POS.	DESCRIÇÃO	MATERIAIS (Especificação ASTM)	
		A 126/BZ	A 536/BZ
1	Corpo	A 126 Classe B	A 536 Gr 65-45-12
2	Anel de Sede	B 62	B 62
3	Portinhola (DN 3 pol. e menores)	B 16	B 16
3	Portinhola (DN 4 pol. e maiores)	A 126 Classe B	A 536 Gr 65-45-12
4	Alavanca	A 126 Classe B	A 536 Gr 65-45-12
5	Eixo	B 16	B 16
6	Tampa	A 126 Classe B	A 536 Gr 65-45-12
7	Anel da Portinhola (DN 4 pol. e maiores)	B 62	B 62
8	Porca da Portinhola	B 16	B 16
9	Prisioneiro corpo/tampa	A 307 Gr B	A 193 Gr B7
10	Porca corpo/tampa	A 563 Gr A	A 194 Gr 2H
11	Junta corpo/tampa	Papelão/Amianto	Papelão/Amianto



**Ratings e Pressões de Teste**

**ASTM A126 Classe B**

**ASTM A536 Gr 65-45-12**

**Pressões em bar**

Temperatura °C	DN pol.		
	1/2 a 12	14 a 24	28 a 30
Pressão de Teste Hidrostático do	25	19	19
Pressão de Teste Hidrostático da Sede	14	10	10
-10 a 65	13.8	10.3	10.3
80	13.3	9.8	9.1
100	12.7	9.2	7.5
120	12.1	8.6	5.8
140	11.5	8.0	4.2
149		3.4	
160	10.8	7.4	
178		6.9	
180		10.2	
200		9.6	
220		9.0	

DN pol.	A mm	L mm	L3 mm	B mm	H mm	PESO RE30005 [Kg]	RE3000
1/2	12,7	108,0	108	88,9	83	4	2,5
3/4	19,1	117,5	118	98,6	86	4,5	3
1	25,4	127,0	125	108,0	91	7	3
1.1/2	38,1	165,1	241	127,0	115	9	7,5
2	50,8	203,2	203	152,4	145	15	10
2.1/2	63,5	215,9	216	177,8	157	25	20
3	76,2	241,3	241	190,5	180	29	23
4	101,6	292,1	292	228,6	200	43	33
5	125,0	330,2		254,0	230	43	
6	152,4	355,6		279,4	260	75	
8	203,2	495,3		342,9	300	144	
10	254,0	622,3		406,4	360	217	
12	304,8	698,5		482,6	445	362	
14	336,6	787,4		533,4	470	360	
16	387,4	863,6		596,9	500	700	
18	438,2	977,9		635,0	550	825	
20	489,0	977,9		698,5	635	1.050	
24	590,6	1.295,4		812,8	726	1.245	
28	692,2	1.447,8		927,1	790	1.660	
30	743,0	1.524,0		984,3	815	2.005	

**Face a Face**

- Válvulas flangeadas conforme norma ASME B16.10.

- Válvulas com extremidades com rosca conforme fabricante.

**Extremidades**

- Flanges conforme norma ASME B16.1.

- Rosca NPT conforme norma ASME B1.20.1.