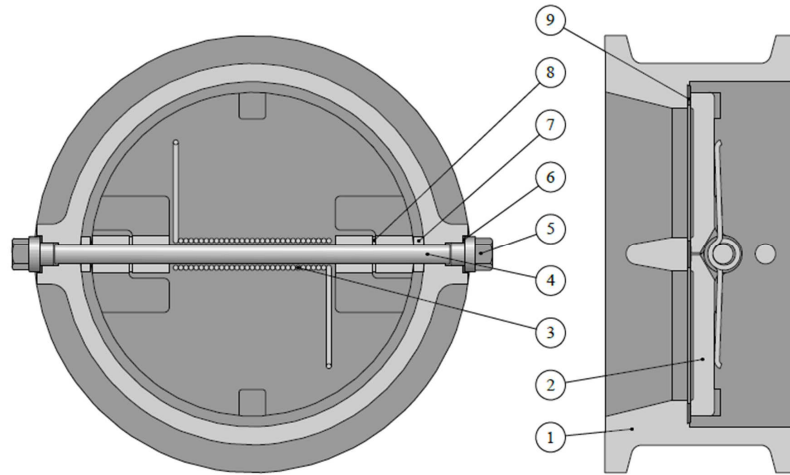


## ESPECIFICAÇÃO DE MATERIAIS PARA VÁLVULA RETENÇÃO DUPLA PORTINHOLA

TIPO WAFER COM VEDAÇÃO DE BORRACHA



### Construção

- Conforme norma API 594.

Inspeção e Teste

- Conforme norma API 598.

### Limites de uso

- Temperatura máxima admissível:

- BUNA N: 120 °C

- EPDM: 140 °C

- VITON: 200 °C

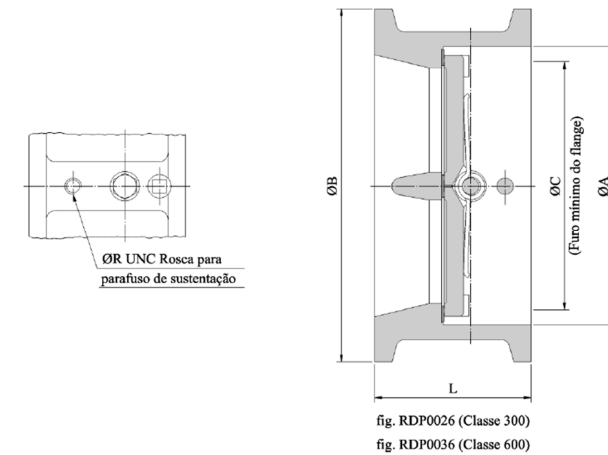
### Consultas e Pedidos

- Informar figura, diâmetro e coluna do material.

POS.	DESCRIÇÃO	MATERIAIS (Especificação ASTM exceto onde indicado)			
		A126	WCB	CF8	CF8M
1	Corpo	A 126 Classe B	A 216 Gr WCB	A 351 Gr CF8	A 351 Gr CF8M
2	Portinhola	A 126 Classe B	A 216 Gr WCB	A 351 Gr CF8	A 351 Gr CF8M
3	Mola	AISI 302	AISI 302	AISI 302	AISI 302
4	Eixo	AISI 304	AISI 304	AISI 304	AISI 316
5	Plug	AISI 304	AISI 304	AISI 304	AISI 316
6	Guarnição do plug	Papelão hidráulico	Papelão hidráulico	Papelão hidráulico	Papelão hidráulico
7	Arruela do corpo	AISI 304	AISI 304	AISI 304	AISI 316
8	Arruela da portinhola	AISI 304	AISI 304	AISI 304	AISI 316
9	Sede do corpo	BUNA N/EPDM/VITON	BUNA N/EPDM/VITON	BUNA N/EPDM/VITON	BUNA N/EPDM/VITON

## VÁLVULA RETENÇÃO DUPLA PORTINHOLA CLASSE 300 E 600 PSI

TIPO WAFER COM VEDAÇÃO DE BORRACHA



Classe 300						
DN pol.	A mm	B mm	C mm	L mm	R pol.	PESO [Kg] RDP0026
2	60	111	49	60,3		3
2.1/2	73	130	60	66,7		4
3	89	149	74	73,0		6,5
4	114	181	97	73,0		8
6	168	251	146	98,4	1/2	20
8	219	308	194	127,0	1/2	35
10	273	362	243	146,0	5/8	50
12	324	422	289	181,0	3/4	85
14	356	486	318	222,3	3/4	150
16	406	540	364	231,8	1	220
18	457	595	429	263,5	1	300
20	508	654	456	292,1	1	350
24	610	775	548	317,5	1	520
28	711	898	695	368,3	1	700
30	762	953	730	368,3	1	850
32	812	1.006	795	482,6	1	1.200
36	914	1.118	889	482,6	1	1.400
40	1.016	1.114	1.000	568,3	1.1/2	1.700
42	1.067	1.289	1.041	568,3	1.1/2	1.900
48	1.219	1.492	1.194	628,7	1.1/2	2.800

Classe 600						
DN pol.	A mm	B mm	C mm	L mm	R mm	PESO [Kg] RDP0036
2	60	111	49	60,3		3
2.1/2	73	130	60	66,7		4
3	89	149	74	73,0		6,5
4	114	193	97	79,4		12
6	168	267	146	136,5	1/2	35
8	219	321	194	165,1	1/2	60
10	273	400	243	212,7	3/4	110
12	324	457	289	228,6	3/4	145
14	356	492	318	273,0	3/4	200
16	406	565	364	304,8	1	290
18	457	613	410	362,0	1	380
20	508	683	456	368,3	1	500
24	610	791	548	438,2	1	690

### Face a Face

- Conforme norma API 594 / ASME B16.10.

### Extremidades

- Para instalação entre flanges conforme norma ASME B16.5, outras normas sob consulta.