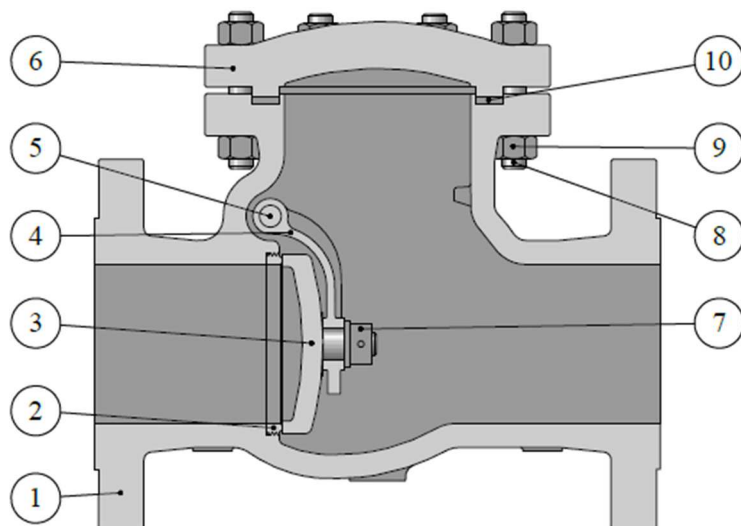


ESPECIFICAÇÃO DE MATERIAIS PARA VÁLVULA RETENÇÃO

Tipo Portinhola, Tampa Aparafusada



Construção

- Conforme norma BS 1868 / ASME B16.34.

Inspeção e Teste

- Conforme norma API 598.

Acessórios

- Conexões auxiliares ver **Pág. 3.**

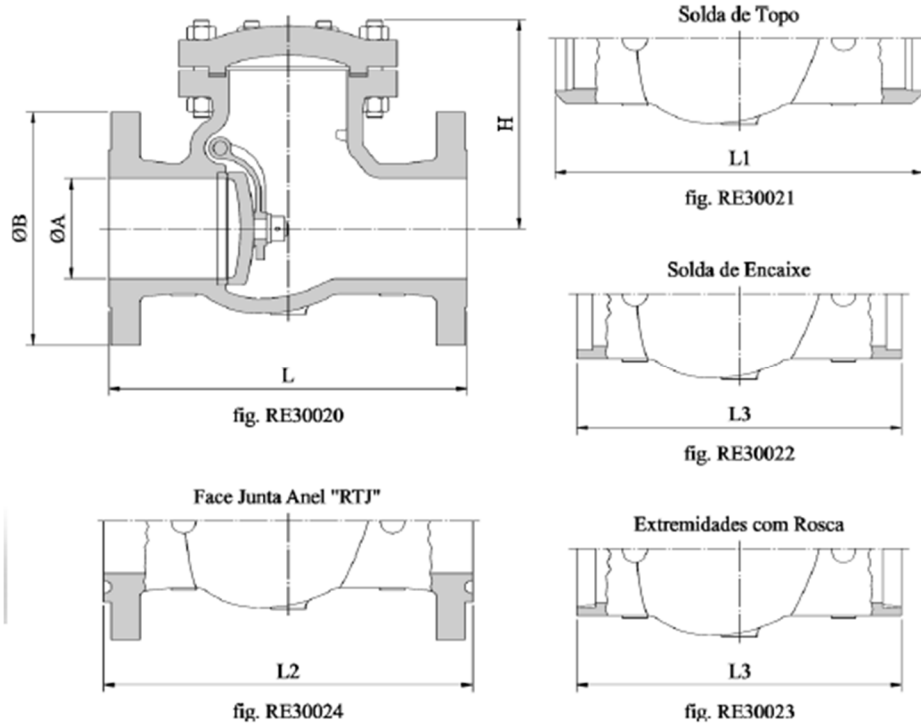
- By-pass ver **Pág. 4.**

Consultas e Pedidos

- Informar figura, diâmetro e coluna do material.

POS.	DESCRIÇÃO	MATERIAIS (Especificação ASTM exceto onde indicado)			
		WCB/410	CF8/304	CF8M/316	WC6/410
1	Corpo	A 216 Gr WCB	A 351 Gr CF8	A 351 Gr CF8M	A 217 Gr WC6
2	Anel de Sede	INOX 11-13% Cr	N. A.	N. A.	INOX 11-13% Cr
3	Portinhola (DN 3 pol. e menores)	AISI 410	AISI 304	AISI 316	AISI 410
3	Portinhola (DN 4 pol. e maiores)	WCB + 11-13% Cr	A 351 Gr CF8	A 351 Gr CF8M	WC6 + 11-13% Cr
4	Alavanca	A 216 Gr WCB	A 351 Gr CF8	A 351 Gr CF8M	A 217 Gr WC6
5	Eixo	AISI 410	AISI 304	AISI 316	AISI 410
6	Tampa	A 216 Gr WCB	A 351 Gr CF8	A 351 Gr CF8M	A 217 Gr WC6
7	Porca da Portinhola	AISI 410	AISI 304	AISI 316	AISI 410
8	Prisioneiro corpo/tampa	A 193 Gr B7	A 193 Gr B8	A 193 Gr B8M	A 193 Gr B7
9	Porca corpo/tampa	A 194 Gr 2H	A 194 Gr 8	A 194 Gr 8M	A 194 Gr 2H
10	Junta corpo/tampa 150#	Flex. 304/Grafoil	Flex. 304/Grafoil	Flex. 316/Grafoil	Flex. 304/Grafoil
10	Junta corpo/tampa 300#	Flex. 304/Grafoil	Flex. 304/Grafoil	Flex. 316/Grafoil	Flex. 304/Grafoil
10	Junta corpo/tampa 600# e acima	RTJ - AÇO DOCE	RTJ - AISI 304	RTJ - AISI 316	RTJ - AISI 304

VÁLVULA RETENÇÃO CLASSE 300 LBS TAMPA APARAFUSADA



DN pol.	A mm	L, L1 mm	L2 mm	L3 mm	B mm	H mm	RE30020 RE30024	PESO [Kg] RE30021	RE30022 RE30023
1/2	12,7	152,4	163,5	110	95,3	83	5,5	4	4
3/4	19,1	177,8	190,5	120	117,3	90	6	5	5
1	25,4	215,9	228,6	125	123,9	91	9	6	5
1.1/2	38,1	241,3	254,0	241	155,4	110	13	8	7
2	50,8	266,7	282,6	267	165,1	156	25	16	16
2.1/2	63,5	292,1	308,0	292	190,5	170	36	32	32
3	76,2	317,5	333,4	318	209,6	205	45	35	35
4	101,6	355,6	371,5	356	254,0	220	65	52	52
6	152,4	444,5	460,4		317,5	270	130	105	
8	203,2	533,4	549,3		381,0	315	167	132	
10	254,0	622,3	638,2		444,5	380	300	250	
12	304,8	711,2	727,1		520,7	440	430	390	
14	336,6	838,2	854,1		584,2	588	580	520	
16	387,0	863,6	879,5		647,7	568	750	625	
18	432,0	977,9	993,8		711,2	590	1.205	1.025	
20	483,0	1.016,0	1.035,0		774,7	630	1.310	1.205	
24	584,0	1.346,2	1.368,4		914,4	790	2.105	1.935	

Face a Face

- Válvulas flangeadas e biseladas para solda de topo conforme norma ASME B16.10.
- Válvulas com extremidades com rosca e para solda de encaixe conforme fabricante.

Extremidades

- Flanges conforme norma ASME B16.5.

- Flanges com face junta anel RTJ e outros tipos de faceamentos especiais.

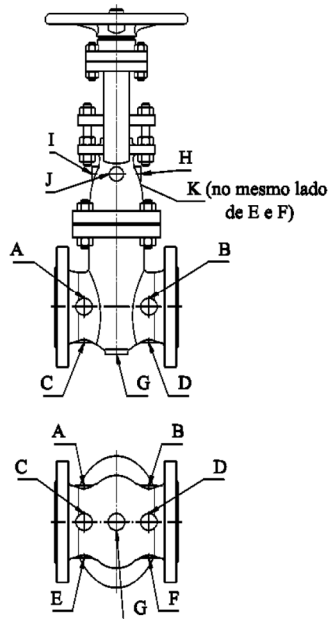
- Solda de topo conforme norma ASME B16.25.

- Solda de encaixe conforme norma ASME B16.11.

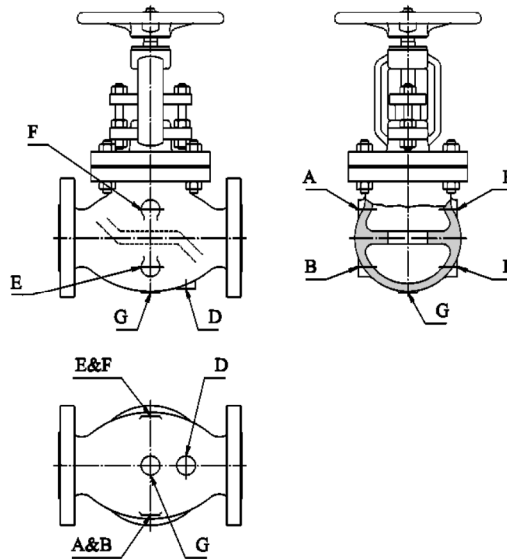
- Rosca NPT conforme norma ASME B1.20.1.

**LOCALIZAÇÃO E DIMENSÕES DAS CONEXÕES AUXILIARES
CONFORME ASME B 16.34 E MSS SP-45**

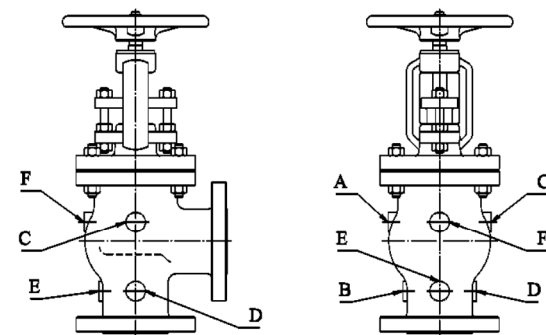
Válvula Gaveta



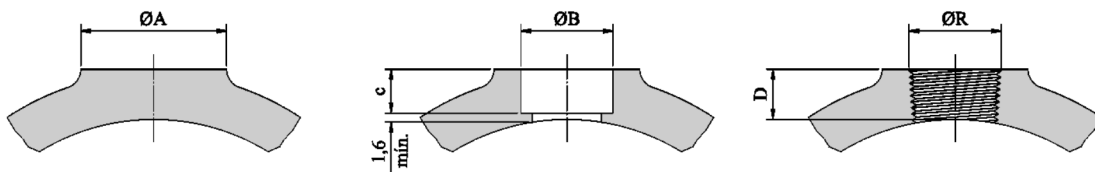
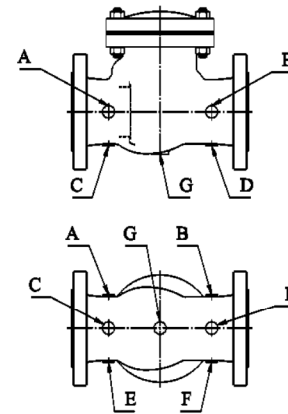
Válvula Globo



Válvula Globo Angular



Válvula Retenção



Diâmetro Nominal da Válvula, pol	Diâmetro Nominal Dreno ou By-Pass, pol	A mm	B mm	C mm	R - NPT pol
2 a 4	1/2	38	21,7	4,8	1/2
5 a 8	3/4	44	27,1	6,4	3/4
10 a 24	1	54	33,8	6,4	1
26 a 48	1.1/2	70	48,6	6,4	1.1/2

BY-PASSES PARA VÁLVULAS DE AÇO

VÁLVULAS DO BY-PASS

Para todas as classes de pressão, as válvulas do by-pass são do tipo Globo ou Globo Angular, com tampa aparafusada, haste ascendente com rosca externa e extremidades para solda de encaixe, porém para as válvulas do tipo Pressure Seal as válvulas são do tipo com castelo soldado (lip-seal).

MATERIAIS DA VÁLVULA DO BY-PASS E DOS TUBOS

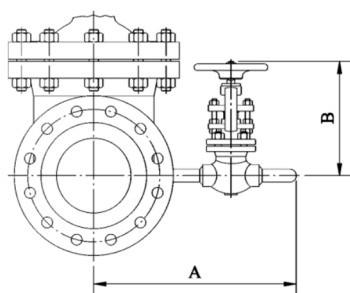
Os materiais utilizados na fabricação das válvulas e dos tubos são equivalentes aos empregados na fabricação da válvula principal.

LOCALIZAÇÃO PADRÃO DO BY-PASS

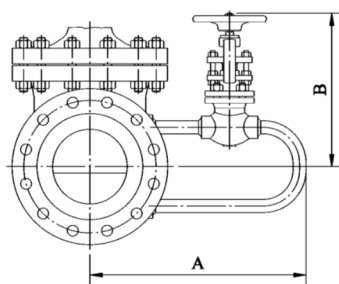
Válvulas Gaveta: posição "A" e "B" conforme Pag.6

Válvulas Globo, Angular e Retenção: posição "E" e "F" conforme **Pag.6**

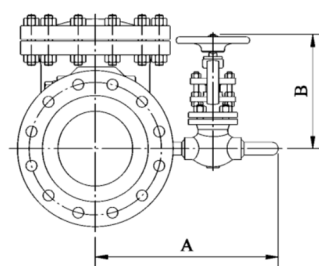
Outras localizações podem ser fornecidas, para isto se referir à **Pag.6**



Válvula Gaveta



Válvula Globo



Válvula Retenção

Válvula Principal		Diâmetro do By-pass	Dimensões aproximadas da instalação do by-pass						
Tipo da Válvula	Diâmetro da Válvula		A					B	
			150 psi	300 psi	600 psi	900 psi	1500 psi	150 a 600	900 e 1500
GAVETA	4	1/2	360	360	380	410	440	215	240
	6	3/4	455	455	465	480	540	235	240
	8	3/4	465	500	530	550	590	235	240
	10	1	585	600	610	650	720	290	350
	12	1	630	630	660	720	790	290	350
	14	1	660	670	700	760	820	290	350
	16	1	690	710	720	790	850	290	350
	18	1	740	760	760	830	900	290	350
	20	1	760	790	810	880	940	290	350
	24	1	860	870	900	970	1.030	290	350
	28	1.1/2	980	1.010	-	-	-	335	-
	30	1.1/2	1.000	1.020	-	-	-	335	-
	32	1.1/2	1.020	1.070	-	-	-	335	-
	36	1.1/2	1.120	1.130	-	-	-	335	-
40	1.1/2	1.180	-	-	-	-	335	-	
42	1.1/2	1.190	-	-	-	-	335	-	
48	1.1/2	1.270	-	-	-	-	335	-	
GLOBO	4	1/2	360	360	395	435	455	285	310
	6	3/4	445	445	480	500	520	315	335
	8	3/4	490	500	500	520	550	330	335
	10	1	570	590	600	630	660	400	460
	12	1	620	630	650	680	720	400	460
	14	1	710	-	-	-	-	400	-
16	1	740	-	-	-	-	400	-	
RETENÇÃO PORTINHOLA	4	1/2	325	325	380	440	450	215	240
	6	3/4	415	415	460	500	520	235	240
	8	3/4	430	430	510	550	590	235	240
	10	1	510	530	600	670	710	290	350
	12	1	565	620	690	730	800	290	350
	14	1	570	670	720	750	830	290	350
	16	1	650	705	780	810	-	290	350
	18	1	710	740	840	-	-	290	-
	20	1	750	780	880	-	-	290	-
	24	1	800	820	910	-	-	290	-
	28	1.1/2	930	-	-	-	-	335	-
30	1.1/2	950	-	-	-	-	335	-	