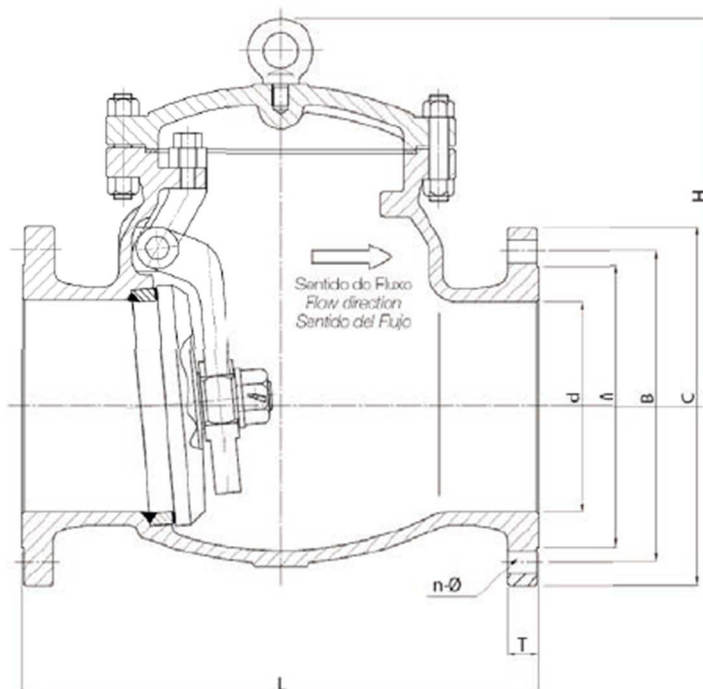


VÁLVULA RETENÇÃO TIPO PORTINHOLA FLANGEADA CLASSE 150 EM AÇO CARBONO – LINHA 9515

Pressão Serviço	
WOG a 38°C sem golpes	19,6bar (285psi)
Vapor a 425°C	5,5bar (80psi)

Linha	Especificações Técnicas e Normas	
9515	Face-a-Face Flanges	ANSI B16.10
	Flanges	ANSI B16.5
	Acabamento das Flanges	RFC
	Design	BS 1868
	Parafusos	ASTM-A193.B7
	Porca	ASTM-A.194 2H
	Junta	Grafite Flexível+304
	Anel da Sede	A 105+13Cr



Bitola		Dimensões mm/(polegadas) - Linha 9515								
Medida		d	A	B	C	T	L	H	n - Ø	Peso kg/(lb)
DN	NPS									
50	2"	51,00/(2,01)	92,00/(3,62)	120,50/(4,74)	152,00/(5,98)	19,10/(0,75)	203,00/(7,99)	135,00/(5,31)	4 - Ø19/(0,75)	12,00/(26,46)
65	2.1/2"	65,00/(2,56)	104,60/(4,12)	139,70/(5,50)	178,00/(7,01)	22,40/(0,88)	216,00/(8,50)	150,00/(5,91)	4 - Ø19/(0,75)	18,00/(39,68)
80	3"	76,00/(2,99)	127,00/(5,00)	152,50/(6,00)	190,00/(7,48)	23,90/(0,94)	241,00/(9,49)	168,00/(6,61)	4 - Ø19/(0,75)	24,00/(52,91)
100	4"	102,00/(4,02)	157,00/(6,18)	190,50/(7,50)	229,00/(9,02)	23,90/(0,94)	292,00/(11,50)	235,00/(9,25)	8 - Ø19/(0,75)	40,00/(88,18)
150	6"	152,00/(5,98)	216,00/(8,50)	241,50/(9,51)	279,00/(10,98)	25,40/(1,00)	356,00/(14,02)	277,00/(10,91)	8 - Ø22/(0,87)	63,00/(138,89)
200	8"	203,00/(7,99)	270,00/(10,63)	298,50/(11,75)	343,00/(13,50)	28,40/(1,12)	495,00/(19,49)	339,00/(13,35)	8 - Ø22/(0,87)	120,00/(264,55)

Como Especificar - Linha 9515

Tipo de Válvula/Classe de Pressão	Corpo	Disco	Montagem	Vedações	Extremidades	Nominal
9515 Válvulas Retenção Tipo Portinhola Flangeada em Aço Carbono	2 - WCB	4 - WCB + 13Cr	2 - WCB	4 - A105 + 13Cr	8 - Flanges ANSI	20 - 2" 25 - 2.1/2" 30 - 3" 40 - 4" 60 - 6" 80 - 8"

Exemplo: 9515.24.248.20 - Válvula Retenção Tipo Portinhola Flangeada Classe 150, linha 9515, Corpo e Tampa em WCB, Disco WCB+13Cr, Vedação em A105+13Cr, Flange ANSI, 2"