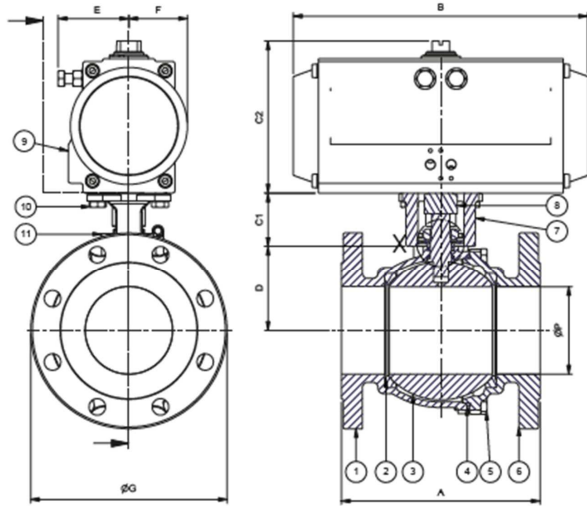
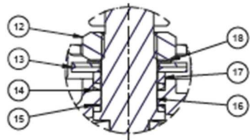


VÁLVULA ESFERA BIPARTIDA FLANGEADA CLASSE 150 COM ATUADOR PNEUMÁTICO - Linha 9220



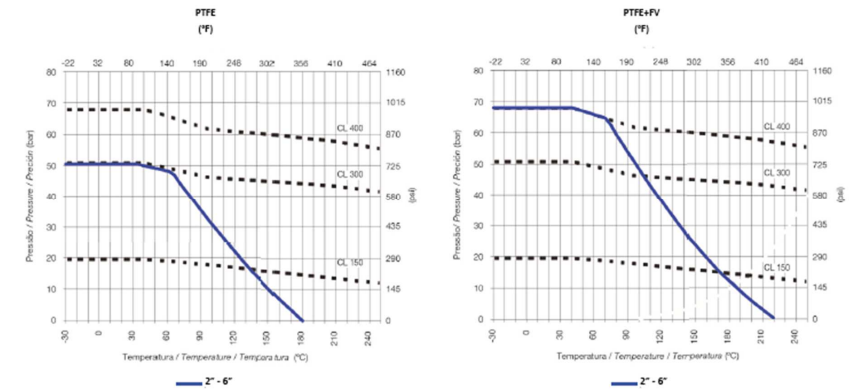
Detalhe X



* Itens disponíveis para reposição.

Componentes Components • Componentes		
Pos. Pos./ Pos.	Qt. Qty./ Ct.	Descrição Description / Descripción
1	1	Corpo (Body / Cuerpo)
*2	2	Sede (Seat / Asiento)
3	1	Esfera (Ball / Bola)
*4	1	Junta (Gasket / Junta)
5	**	Parafuso (Bolt / Tornillo)
6	1	Tampa (Cover / Tapa)
7	1	Suporte (Bracket / Soporte)
8	1	Adaptador (Adapter / Adaptador)
9	1	Atuador (Actuator / Actuador)
10	4	Parafuso (Bolt / Tornillo)
11	4	Parafuso (Bolt / Tornillo)
12	1	Porca (Nut / Tuerca)
13	2	Mola Prato (Spring Plate/Arandela Belleville)
*14	1	Gaxeta (Packing / Empaquetadura)
*15	1	Gaxeta (Packing / Empaquetadura)
16	1	Haste (Stem / Vástago)
17	1	Calço Preme (Gland / Aro de Compresión)
18	1	Arruela Trava (Lock Washer / Anillo Traba)

GRÁFICO PRESSÃO X TEMPERATURA (COMPORTAMENTO DAS VEDAÇÕES)

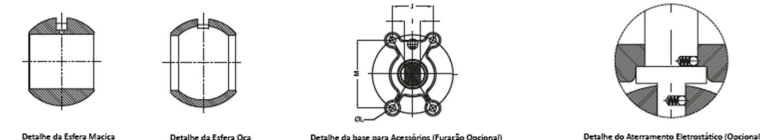


DIMENSIONAMENTO DE ATUADORES

Bitola		Material da Vedação - PTFE		
DN	NPS	Torque da Válvula	Modelo do Atuador S	Modelo do Atuador D
50	2"	21,1 N.m	TBN 075 S12	TBN 052 D
65	2.1/2"	21,6 N.m	TBN 075 S12	TBN 052 D
80	3"	54,0 N.m	TBN 105 S12	TBN 075 D
100	4"	84,0 N.m	TBN 125 S12	TBN 092 D

Bitola		Material da Vedação - PTFE+FV		
DN	NPS	Torque da Válvula	Modelo do Atuador S	Modelo do Atuador D
50	2"	21,6 N.m	TBN 075 S12	TBN 052 D
65	2.1/2"	44,4 N.m	TBN 092 S12	TBN 075 D
80	3"	54,0 N.m	TBN 105 S12	TBN 075 D
100	4"	90,0 N.m	TBN 125 S12	TBN 092 D

- I. Para válvula 6", sob consulta
- II. S= Retorno por mola, D= Dupla Ação
- III. Montagem Padrão com Atuador "S" – NF. Para NA, especificar no pedido.



Bitola	Dimensões mm/(polegadas)														
	ATUADOR	A	B	C1	C2	D	E	F	ØG	ØP	I	J	ØL	M	Peso kg/(lb)
50 / 2"	TBN 075	178,0/(7,0)	206,0/(8,1)	50,0/(2,0)	125,0/(4,9)	54,7/(2,2)	53,3/(2,1)	42,0/(1,7)	148,0/(5,8)	49,5/(1,9)	10,0/(0,39)	35,5/(1,40)	M6x6	35,5/(1,40)	12,1/(26,8)
	TBN 052		158,0/(6,2)	50,0/(2,0)	99,0/(3,9)		42,8/(1,7)	30,0/(1,2)							9,8/(21,7)
65 - 2.1/2"	TBN 075	191,0/(7,5)	206,0/(8,1)	50,0/(2,0)	125,0/(4,9)	63,0/(2,5)	53,3/(2,1)	42,0/(1,7)	177,6/(7,0)	60,0/(2,4)	10,0/(0,39)	35,5/(1,40)	M6x6	35,5/(1,40)	14,5/(31,9)
	TBN 052		158,0/(6,2)	50,0/(2,0)	99,0/(3,9)		42,8/(1,7)	30,0/(1,2)							12,6/(27,7)
80 - 3"	TBN 092		259,0/(10,2)	51,8/(2,0)	145,0/(5,7)		67,9/(2,7)	51,0/(2,0)							17,0/(37,5)
	TBN 105	203,0/(8,0)	284,0/(11,2)	51,8/(2,0)	158,0/(6,2)	76,8/(3,0)	68,9/(2,7)	57,5/(2,3)	187,8/(7,4)	75,0/(2,9)	13,0/(0,51)	35,5/(1,40)	M6x6	35,5/(1,40)	22,8/(50,1)
100 - 4"	TBN 075		206,0/(8,1)	50,0/(2,0)	125,0/(4,9)		53,3/(2,1)	42,0/(1,7)							17,7/(38,1)
	TBN 125	229,0/(9,0)	340,0/(13,4)	61,5/(2,4)	182,0/(7,2)	97,7/(3,8)	81,5/(3,2)	67,4/(2,7)	226,4/(8,9)	100,6/(4,0)	16,0/(0,63)	49,5/(1,95)	M8x8	49,5/(1,95)	43,0/(94,6)
	TBN 092		259,0/(10,2)	60,0/(2,4)	145,0/(5,7)		67,9/(2,7)	51,0/(2,0)							35,1/(77,3)

Notas - Para válvula 6", sob consulta 2- Passagem plena (PP) nas bitolas de 2" à 4".

Como Especificar						
Tipo de Válvula / Classe de Pressão	Corpo + Tampa	Esfera + Haste	Montagem	Vedações	Extremidades	Diâmetro
9220 Válvulas de Esfera Bipartidas Flangeadas Classe 150	2 - WCB 4 - CF8 6 - CF8M	4 - CF8 / AISI 304 6 - CF8M / AISI 316	2 - PP C M 4 - PP I M 6 - PP C O 8 - PP I O Montagem = Parafusos e Alavanca	0 - PTFE 1 - PTFE+FV 2 - PTFE+CA* (sob consulta)	8 - Flanges ANSI 8 - ANSI Flange 8 - Bridas ANSI	20 - 2" 25 - 2.1/2" 30 - 3" 40 - 4" 60 - 6"