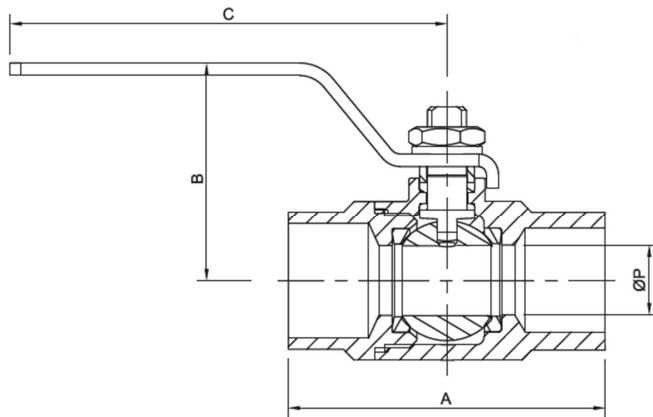


VÁLVULAS DE ESFERA MONOBLOCO EM LATÃO NIQUELADO – LINHA 9106



Linha	PMT MWP PMT	Extremidades	Temperatura de Trabalho
9106	PN 40 600WOG	NPT	-10° a 90° C

Bitola		Linha 9106 - PP				
DN	NPS	A	B	C	ØP	Peso kg/(lb)
6	1/4"	44,50/(1,75)	48,00/(1,89)	86,00/(3,38)	10,00/(0,39)	0,15/(0,33)
10	3/8"	44,50/(1,75)	48,00/(1,89)	86,00/(3,38)	10,00/(0,39)	0,14/(0,30)
15	1/2"	53,00/(2,08)	52,00/(2,04)	86,00/(3,38)	15,00/(0,59)	0,20/(0,44)
20	3/4"	60,00/(2,36)	55,00/(2,16)	94,00/(3,70)	19,00/(0,74)	0,28/(0,61)
25	1"	69,50/(2,73)	60,00/(2,36)	116,00/(4,56)	24,00/(0,94)	0,49/(1,08)
32	1.1/4"	84,70/(3,33)	71,50/(2,81)	113,00/(4,45)	32,00/(1,26)	0,72/(1,58)
40	1.1/2"	95,00/(3,74)	85,00/(3,34)	145,00/(5,70)	40,00/(1,57)	1,00/(2,20)
50	2"	105,00/(4,13)	94,00/(3,70)	145,00/(5,70)	50,00/(1,96)	1,54/(3,38)

Como Especificar - 9106						
Tipo de Válvula/Classe de Pressão	Material do Corpo	Esfera + Haste	Passagem	Vedações	Extremidades	Diâmetro
9106 Válvulas de Esfera Monobloco em Latão Niquelado PN 30/435 psi	1 - Latão Niquelado	1 - Latão Niquelado	2 - PP	0 - PTFE	1 - BSP 3 - NPT	01 - 1/4" 03 - 3/8" 05 - 1/2" 08 - 3/4" 10 - 1" 13 - 1.1/4" 15 - 1.1/2" 20 - 2" 25 - 2.1/2" 30 - 3" 40 - 4"
Exemplo: 9106.11.201.10 - Válvula de Esfera Monobloco em Latão Niquelado PN 30/435 psi, linha 9106, Corpo em Latão Niquelado, Esfera e Haste em Latão Niquelado, Passagem Plena, Vedação em PTFE, Extremidades BSP, 1"						