

VÁLVULA DE PEDAL – FIG. 614



MEDIDAS		DIMENSÕES			
NPS*	DNA**	A	B	ØC	D
1/2"	15	74	42	85	100
3/4"	20	84	49	89	100
1"	25	95	53	105	141

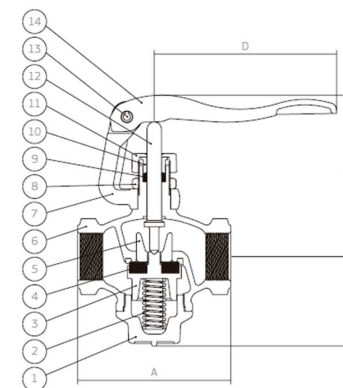
CONDIÇÕES DE TRABALHO		
VAPOR SATURADO <i>saturated steam vapor saturado</i>	125 PSI (9 BAR)	SEM CHOQUE <i>non shock sin choque</i>
ÁGUA, ÓLEO <i>water, oil agua, aceite</i>	200 PSI (14 BAR)	

* NPS = Tamanho nominal da tubulação.

** DN = Diâmetro nominal.

Construção baseada na norma NBR 15055.

Extremidades de acordo com a norma ISO 7.1 (BSP) ou ANSI B 1.20.1 (NPT).



POS.	DENOMINAÇÃO <i>designation</i>	MATERIAL <i>material</i>	ABNT	ASTM
1	Tampa Bonnet <i>Boneto</i>	Bronze <i>bronze</i>	NBR631 4/ C83600	B-62/ C83600
2	Mola spring <i>resorte</i>	Aço inox <i>stainless steel acero inox</i>	NBR560 1/ 304	A276/304
3	Porta disco disc <i>holder porta disco</i>	Bronze <i>bronze</i>	NBR631 4/ C83600	B-62/ C83600
4	Disco disc <i>disco</i>	PTFE	–	–
5	Guia guide <i>guía</i>	Bronze <i>bronze</i>	NBR631 4/ C83600	B-62/ C83600
6	Corpo body <i>cuerpo</i>	Bronze <i>bronze</i>	NBR631 4/ C83600	B-62/ C83600
7	Cavalete flip <i>chart rotafolio</i>	Bronze <i>bronze</i>	NBR631 4/ C83600	B-62/ C83600
8	Porca nut <i>tuerca</i>	Latão <i>brass latón</i>	NBR502 3/ C36000	B16/ C36000
9	Gaxeta packing <i>empaque</i>	PTFE	–	–
10	Preme gaxeta <i>packing gland prensa empaque</i>	Latão <i>brass latón</i>	NBR618 8/ C37700	B124/ C37700
11	Porca gaxeta <i>packing gland tuerca prensa empaque</i>	Bronze <i>bronze</i>	NBR631 4/ C83600	B-62/ C83600
12	Haste stem <i>vástago</i>	Latão <i>brass latón</i>	NBR618 8/ C37700	B124/ C37700
13	Pino elástico <i>elastic pin perno elastico</i>	Aço <i>stainless acero</i>	–	–
14	Alavanca hanger <i>palanca</i>	Bronze <i>bronze</i>	NBR631 4/ C83600	B-62/ C83600