

VÁLVULA PARA HIDRANTE FIG.H94



MEDIDAS		DIMENSÕES			
NPS*	DN**	A	B (Fechado)	B (Aberto)	ØC
2 1/2"	65	112	181	207	93

CONDIÇÕES DE TRABALHO		
ÁGUA ATÉ 60°C water to 60 °C agua hasta 60 °C	232 PSI (1,6 MPa)	SEM CHOQUE non shock sin choque

* NPS = Tamanho nominal da tubulação.

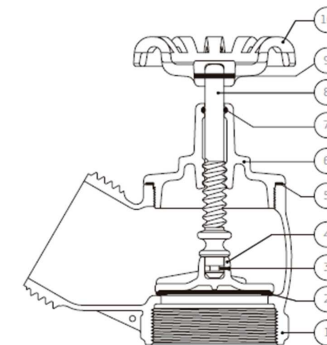
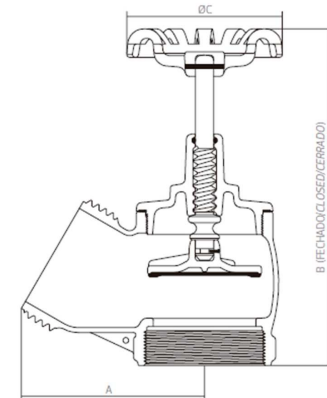
** DN = Diâmetro nominal.

Construção baseada na norma NBR 16021.

Extremidades de entrada de acordo com a norma ISO 7.1 (BSP) ou ANSI

B 1.20.1 (NPT) e de saída de acordo com NBR 5667-1 2 ½" 5 fpp ou NFPA

1963 NH 2 ½" 7,5 fpp.



POS.	DENOMINAÇÃO designation designación	MATERIAL material materiales	ABNT	ASTM
01	Corpo body cuerpo	Bronze bronze bronce	NBR631 4/ C83600	B-62/ C83600
02	Disco vulcanizado disc disco	Borracha nitrílica nitrile rubber caucho nitrílico	-	-
03	Anel de travamento locking ring anillo de bloqueo	Aço inox stainless steel acero inox	NBR560 1/ 302	A-313/ 302
04	Porta disco disc holder porta disco	Bronze bronze bronce	NBR631 4/ C83600	B-62/ C83600
05	Junta gasket guarnición	PTFE	-	-
06	Tampa bonnet bonete	Bronze bronze bronce	6314 C83600	B-62 C83600
07	Anel o'ring o'ring anillo o'ring	Borracha nitrílica nitrile rubber caucho nitrílico	SAE AS 568-A	-
08	Haste stem vástago	Latão brass latón	NBR694 1 LIGA 3	
09	Pino elástico elastic pin perno elastico	Aço inox stainless steel acero inox	NBR560 1/ 304	A-276/ 304
10	Volante handwheel volante	Poliamida polyamide poliamida	-	-