

VÁLVULA PARA HIDRANTE MONOBLOCO – FIG. H97



MEDIDAS		DIMENSÕES			
NPS*	DN**	A	B (Fechado)	B (Aberto)	Ø C
2.1/2*	65	93	156	180	93

CONDIÇÕES DE TRABALHO		
ÁGUA ATÉ 60 °C water to 60 °C agua hasta 60 °C	232 PSI (1,6 MPa)	SEM CHOQUE non shock sin choque

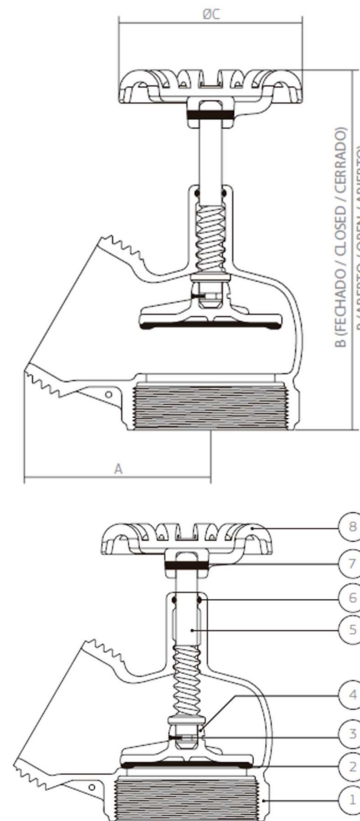
* NPS = Tamanho nominal da tubulação.

** DN = Diâmetro nominal.

Construção baseada na norma NBR 16021.

Extremidades de entrada de acordo com a norma ISO 7.1 (BSP).

e de saída de acordo com NBR 5667-1 2 ½" 5 ffp.



POS.	DENOMINAÇÃO designation designación	MATERIAL material materiales	ABNT	ASTM
1	Corpo body cuerpo	Bronze bronze bronce	NBR631 4/ C83600	B-62/ C83600
2	Disco vulcanizado disc disco	Borracha NBR ou SBR rubber NBR or SBR caucho NBR o de SBR	-	-
3	Anel de travamento locking ring anillo de bloqueo	Aço inox stainless steel acero inox	NBR560 1/302	A313/30 2
4	Porta disco disc holder porta disco	Bronze bronze bronce	NBR631 4/ C83600	B-62/ C83600
5	Haste stem vástago	Latão brass latón	NBR694 1- -Liga 3	-
6	Anel o'ring o'ring anillo o'ring	Borracha nitrílica nitrile rubber caucho nitrílico	-	-
7	Pino elástico elastic pin perno elastico	Aço inox stainless steel acero inox	NBR560 1/304	A-276/ 304
8	Volante handwheel volante	Poliamida polyamide poliamida	-	-