

FIGURA 8 - RAQUETE E ANEL ESPAÇADOR PARA FLANGE – CLASSE 600

Classe 600								T					Estojo	
NPS	A	B	C	D	G	H	R1	Espessura mínima calculada					(pol.)	L
								AC	AL 203 E	AL 387 5 387 11	AI 304L 316L 347	AI 317L		
1/2	51	16	25	66,7	180	Nota 6	23,8	3	3	3	3	3	1/2	85
3/4	64	21	30	82,6	180		26,7	3	4	3	3	3	5/8	95
1	70	27	30	88,9	180		24,4	4	4	4	4	4	5/8	95
1 1/2	92	45	40	114,3	180		29,8	7	7	7	7	6	3/4	115
2	108	56	40	127	180		22,3	9	9	8	9	8	5/8	120
2 1/2	127	67	50	149,2	180		28	10	11	10	10	9	3/4	135
3	146	81	50	168,3	180		24,8	12	13	12	12	11	3/4	140
4	191	103	75	215,9	210	13	34	15	15	14	15	13	7/8	160
6	264	155	85	292,1	220	16	31,9	21	22	20	21	19	1	225
8	317	206	95	349,2	230	16	34,3	27	28	26	27	24	1.1/8	260
10	397	255	105	431,8	240	20	34,1	32	34	32	32	30	1.1/4	290
12	454	307	100	489	230	20	30,4	39	41	38	39	35	1.1/4	300
14	489	343	108	527	240	20	33	43	45	42	43	39	1.3/8	320
16	562	390	124	603,2	250	25	36,2	49	51	47	48	44	1.1/2	350
18	610	438	133	654	260	25	38,4	55	58	54	55	50	1.5/8	380
20	679	489	125	723,9	260	25	35,5	61	64	60	61	56	1.5/8	400
24	787	591	145	838,2	280	25	40,6	74	78	72	74	67	1.7/8	460

O diâmetro do furo deve ser igual ao diâmetro dos furos do flange.

As letras A, B, C, D, G, H, R1 e T referem-se às dimensões indicadas na Figura A.1.

Furo de 6 mm para identificar o anel espaçador.

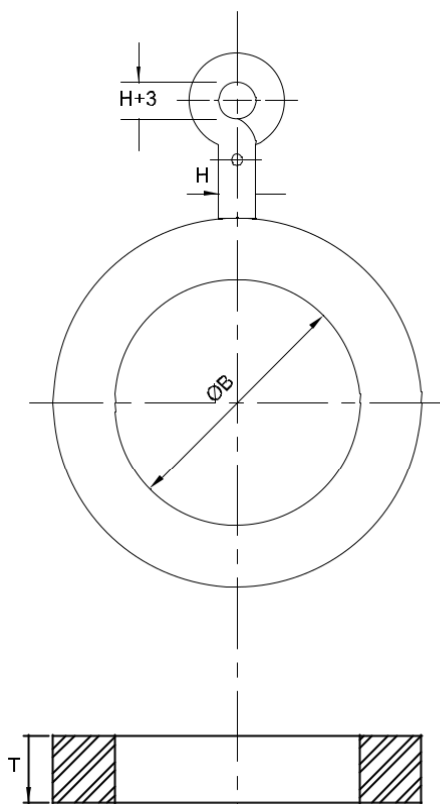
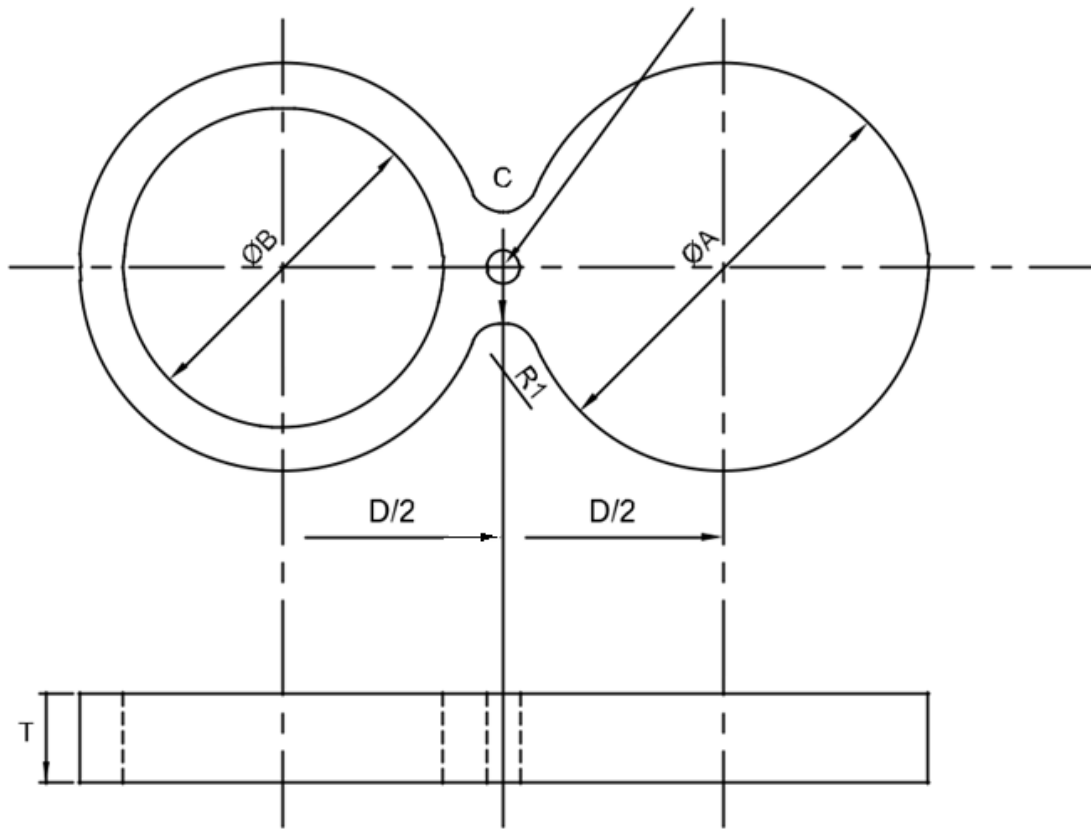
Nas tabelas, L = comprimento do estojo.

As definições de AC, AL e AI estão em Referências Normativas

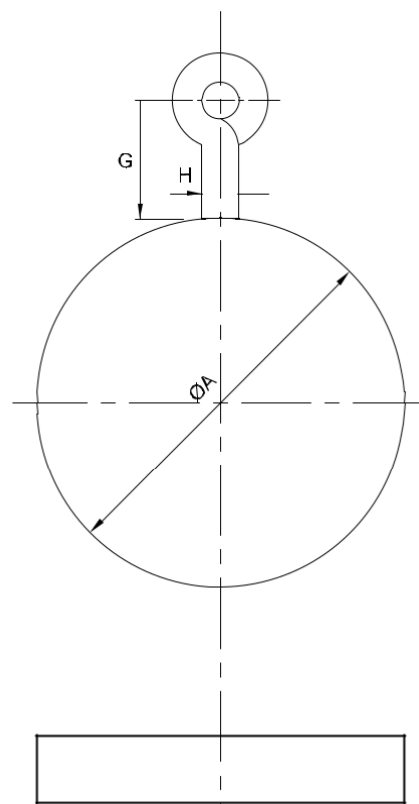
Adotar solução de cabo na mesma espessura da raquete, com largura padrão de 25 mm e

orifício de 5/8 na extremidade.

FIGURA " 8 ", RAQUETE E ANEL ESPAÇADOR PARA FLANGE FR



Anel Espaçador



Raquete

Referências Normativas

Os documentos relacionados a seguir são indispensáveis à aplicação deste documento.

PETROBRAS N-76 - Materiais de Tubulação para Instalações de Refino e Transporte;

ASME B16.5 - Pipe Flanges and Flanged Fittings: NPS 1/2 Through NPS 24;

ASME B16.47 - Large Diameter Steel Flanges: NPS 26 Through NPS 60.

FLANGES – MATERIAIS

ASTM A 516 Gr 60	Aço Carbono	AC
ASTM A 203 Gr E	Aço Liga 3 1/2 Ni	AL
ASTM A 387 Gr 5	Aço Liga 5 Cr 1/2 Mo	
ASTM A 387 Gr 11	Aço Liga 1 1/4 Cr 1/2 Mo	
ASTM A 240 Gr 304L	Aço Inox	AI
ASTM A 240 Gr 316L		
ASTM A 240 Gr 317L		
ASTM A 240 Gr 347		

3.5 Para NPS 1/2 a 24 as dimensões da Figura “8”, raquete e anel espaçador são baseadas nos flanges ASME B16.5, para NPS 26, 30 e 36 na série A da ASME B16.47 e para NPS 42 na série B da ASME B16.47.

3.6 O acabamento da face de vedação deve estar de acordo com o estabelecido nas ASME B16.5 e B16.47.

11 Considerar as seguintes tolerâncias de fabricação:

- a) espessura: + 3,0; -0,0 mm;
- b) diâmetro externo - A: +0,0; -1,0 mm;
- c) diâmetro interno - B: $\pm 1,5$ mm;
- d) dimensão C: +0,0; - 1,5 mm;
- e) dimensão D: +1,0; - 0,0 mm.