

## MANÔMETROS COM SELOS SANITÁRIOS

### UTILIZAÇÕES:

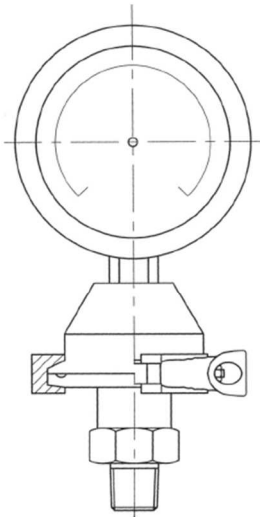
Os manômetros com selo sanitário são construídos totalmente de aço inoxidável para aplicações em industriais alimentícias, químicas e farmacêuticas e nos locais onde se requerem facilidade de desmontagem, para limpeza e inspeção.

### MODELOS FABRICADOS

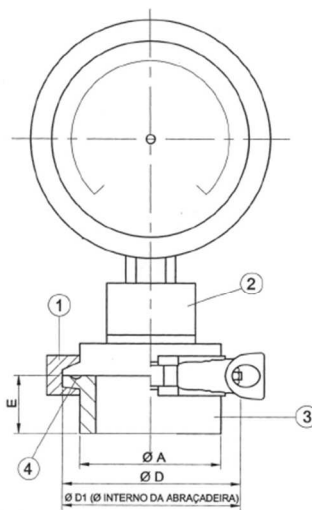
- **Modelo T** = Tri-Clamp
- **Modelo S** = SMS
- **Modelo SH** = Homogeneizador
- **Modelo R** = RJT
- **Modelo D** = DIN cm<sup>2</sup>

| MODELO           | BITOLAS (DN) | MATERIAL       | POLIMENTO                  | FAIXA DE PRESSÃO                 | COMPONENTES DO SELO |                    |                  |                 |
|------------------|--------------|----------------|----------------------------|----------------------------------|---------------------|--------------------|------------------|-----------------|
|                  |              |                |                            |                                  | 1                   | 2                  | 3                | 4               |
| 27TC=TRI-CLAMP   | 1/2" até 8"  | Aço inoxidável | Grau alimentício grana 150 | Vácuo até 70 kgf/cm <sup>2</sup> | Abraçadeira TC      | Selo sanitário TC  | Niple para solda | Anel de vedação |
| 28 ROSCADO = SMS | 1" até 4"    | Aço inoxidável | Grau alimentício grana 150 | 1 até 40 kgf/cm <sup>2</sup>     | Porca circular      | Selo sanitário SMS | Macho para solda | Anel de vedação |
| 29 ROSCADO = IDF | 1" até 4"    | Aço inoxidável | Grau alimentício grana 150 | 1 até 40 kgf/cm <sup>2</sup>     | Porca circular      | Selo sanitário IDF | Macho para solda | Anel de vedação |
| 30 ROSCADO = RJT | 1" até 4"    | Aço inoxidável | Grau alimentício grana 150 | 1 até 40 kgf/cm <sup>2</sup>     | Porca circular      | Selo sanitário RJT | Macho para solda | Anel de vedação |
| 31 ROSCADO = DIN | 1" até 6"    | Aço inoxidável | Grau alimentício grana 150 | 1 até 40 kgf/cm <sup>2</sup>     | Porca circular      | Selo sanitário DIN | Macho para solda | Anel de vedação |

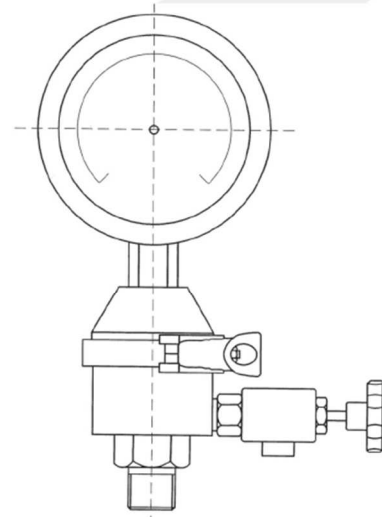
### Modelo 27 TC = Tri-Clamp



TC Roscado macho



Conjunto Selo Sanitário TC



TC Roscado macho com torneira para limpeza

| BITOLA A<br>DN | DIMENSÕES (mm) |      |    |
|----------------|----------------|------|----|
|                | ØD             | E    | D1 |
| 1/2" (12,7)    | 25,2           | 12,7 | 29 |
| 3/4" (19)      | 25,2           | 12,7 | 29 |
| 1" (25,4)      | 50,4           | 12,7 | 54 |
| 1.1/2" (38,1)  | 50,4           | 12,7 | 54 |
| 2" (50,4)      | 63,9           | 12,7 | 67 |
| 2.1/2" (63,5)  | 77,4           | 12,7 | 81 |
| 3" (76,2)      | 90,9           | 12,7 | 94 |

Peça 1 = Abraçadeira

Peça 2 = Corpo Superior

Peça 3 = Niple p/solda

Peça 4 = Vedação