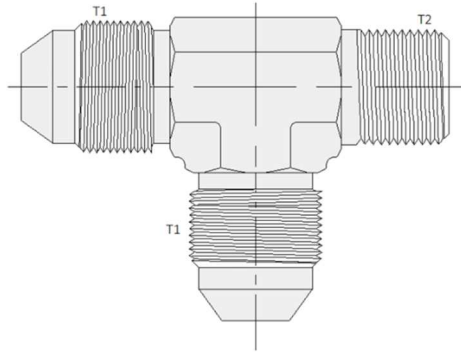


TÊ MACHO ORIENTÁVEL LATERAL - ULTRAFLARE**SAE 070428**

CÓDIGO	ROSCA T1 UN/UNF	TUBO D.E. (pol)	ROSCA T2 NPT/NPTF
851F--00606	9/16-18	3/8	9/16-18

Modelo 851F--O

CONEXÕES ULTRAFLARE

Conexões do tipo JIC 37º para tubos flangeados ou utilizadas como adaptadores para terminais de mangueiras. Possuem uma excepcional resistência mecânica à soltura do tubo, garantindo perfeitas montagens e desmontagens. Podem ser repetidamente utilizadas sem redução na eficiência de vedação como observado na montagem inicial.

Designadas para suportar altas pressões e severas condições de trabalho, são ideais para aplicações em circuitos hidráulicos e pneumáticos, como conectores de tubos ou adaptadores para terminais de mangueira, em geradores, turbinas, instrumentação, máquinas agrícolas, sistemas de lubrificação pressurizada, áreas corrosivas, sistemas de controle off-shore e naval, onde altas temperaturas ou fadiga do material estejam presentes.

Fabricadas em aço inoxidável AISI 316 ou aço carbono bicromatizado, atendem aos requisitos das normas SAE J514 e J516. As conexões Ultraflare® estão disponíveis em diversas configurações nas bitolas de 1/8" a 2".

Materiais de fabricação

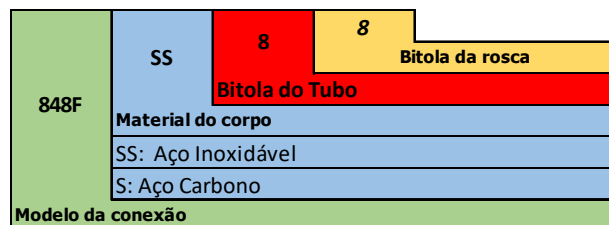
As conexões Ultraflare® estão disponíveis em aço inoxidável e aço carbono. Todas as conexões com perfis retos são usinadas a partir de barras trefiladas. Perfis angulares tais como tees, cotovelos e cruzetas, a partir de corpos forjados. Os materiais para sua fabricação estão a seguir apresentados.

Aço inoxidável

- Perfis angulares: Aço inoxidável forjado ASTM A-182 GRF 316.
- Perfis retos: Barras de aço inoxidável ASTM A-276 TP316.

Aço carbono

- Perfis angulares: Barras de aço baixo carbono ASTM A-576 GR 12L14.
- Perfis retos: Barras de aço baixo carbono ASTM A-576 GR12L14.



Codificação

Para pedir conexões Ultraflare®, especifique o seu código completo de acordo com as extremidades indicadas, medida e material. Ex. 848FSS0808

INSTRUÇÕES DE MONTAGEM

As conexões em aço inoxidável são recomendadas para uso com tubos de aço inoxidável com ou sem costura, tipo 304 ou 316 com dureza máxima 90 HRB conforme norma ASTM A-269, ASTM A-312 ou equivalente. Conexões em aço carbono são recomendadas para tubos de aço 1008/1010. Os tubos devem estar livres de arranhões e serem adequados para dobra.

- 1- Corte o tubo no esquadro e remova as rebarbas.
- 2- Introduza a flange e a luva no tubo.
- 3- Expanda a ponta do tubo com ferramenta própria para obter expansão 37º.
- 4- Monte a boca do tubo já expandido contra a conexão e aperte manualmente. Em seguida, aperte a flange com a chave, atendendo aos valores de torque* informados abaixo.

TUBO D.E. (pol)	CÓDIGO	ROSCA SAE JIC	TORQUE MONTAGEM Nm	TORQUE MONTAGEM lb-ft	PRESSÃO MAX. DE TRABALHO 1* (psig)	PRESSÃO MAX. DE TRABALHO 2* (psig)	ROSCA	PRESSÃO MAX. DE TRABALHO 3* (psig)
1/8"	02	5/16-24	44812,00	6-7	5000,00	5000	0,13	5000,00
3/16"	03	45507,00	44906,00	8-9	5000,00	5000	0,13	5000,00
1/4"	04	7/16-20	15-16	11-12	5000,00	4500	0,13	5000,00
5/32"	05	43862,00	19-21	14-15	5000,00	4000	0,13	5000,00
3/8"	06	9/16-18	24-28	18-20	5000,00	4000	0,25	4000,00
1/2"	08	42463,00	49-53	36-39	4500,00	4000	0,38	3000,00
5/8"	10	41858,00	77-85	57-63	3500,00	3000	0,50	3000,00
3/4"	12	1.1/16-12	107-119	79-88	3500,00	3000	0,75	2500,00
7/8"	14	1.3/16-12	127-140	94-103	3000,00	2500	0,75	2500,00
1"	16	1.5/16-12	147-154	108-113	3000,00	2500	1,00	2000,00
1.1/4"	20	1.5/8-12	172-181	127-133	2500,00	2000	37987,00	1150,00
1.1/2"	24	1.7/8-12	215-226	158-167	2000,00	1500	37257,00	1000,00
2"	32	2.1/2-12	332-350	245-258	1500,00	1125	2,00	1000,00

* Valores para conexões em aço carbono sem lubrificação. Consulte-nos sobre outros materiais.

- 1* Pressão máxima de trabalho para conexões com rosca paralela UNF, uniões e conexões bulkhead.
- 2* Pressão máxima de trabalho para conexões com porca giratória.
- 3* Pressão máxima de trabalho para conexões com rosca NPT/NPTF.

ROSCAS – NORMAS

- Conexões em aço carbono são fabricadas com roscas NPTF (National Standard Pipe Taper Fuel and Oil) em conformidade com SAE J476a (ASME B1.20.3).
- Conexões roscadas em aço inoxidável são fornecidas com roscas NPT em conformidade com ASME B1.20.1.
- Rosca UN/UNF em conformidade com ASME B1.1.

Outros tipos de extremidades rosqueadas podem ser disponibilizadas sem qualquer limitação, sob consulta prévia.

VEDANTES PARA ROSCAS

É recomendado a utilização de vedante adicional tal como fita ou composto vedante equivalente para roscas cônicas, pois além de ajudarem na vedação, agem também como lubrificantes e evitam travamentos durante a montagem. Na utilização de fita de PTFE, o procedimento é o seguinte:

- 1.** Utilizar fita de PTFE com largura de 1/4" em roscas macho de 1/8", 1/4" e 3/8" e fita com largura de 1/2" em roscas macho de 1/2" ou superior. Utilizar somente em roscas macho NPT/NPTF e ISO. Não aplicar em roscas paralelas e extremidades de tubo.
- 2.** As roscas macho e fêmea devem estar totalmente isentas de qualquer impureza, fitas ou composto vedante anteriormente aplicado.
- 3.** Aplicar a fita na direção da espiral da rosca macho iniciando pelo primeiro filete. A fita não deve ser aplicada antes do primeiro filete sob risco de desprender-se da rosca e contaminar o sistema.
- 4.** Tomando o devido cuidado para não danificar a fita, envolver suavemente a rosca com duas voltas até o seu final. Cortar a fita e pressioná-la contra a rosca para sua fixação.

DIMENSÕES

As dimensões em milímetros servem apenas como referência e estão sujeitas a modificações sem prévio aviso. Selecione um código para pedido.