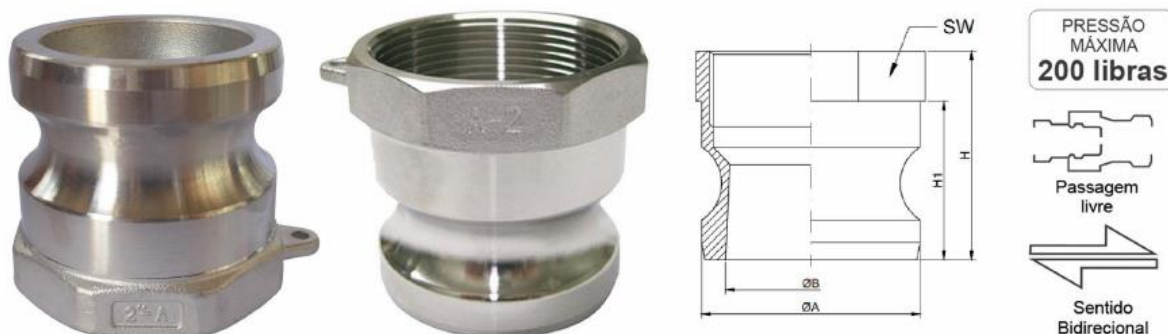


ADAPTADOR COM ROSCA FÊMEA BSP - TIPO A



ADAPTADOR COM ROSCA FÊMEA BSP - TIPO A							
POL.	DN	ØA	ØB	H1	H	SW	REF.
1/2"	15	23	15	26	36	25,4 (1")	8731
3/4"	20	30	23	29	38	31,8 (1.1/4")	8732
1"	25	36	26	35	46	39,7 (1.9/16")	8733
1.1/4"	32	45	32	41	54	47,7 (1.7/8")	8735
1.1/2"	40	53	40	41	55	54 (2.1/8")	8734
2"	50	63	49	46	60	66,7 (2.5/8")	8736
2.1/2"	65	75	60	48	72	82,5 (3.1/4")	8737
3"	80	91	87	51	70	95,2 (3.3/4")	8738
4"	100	119	104	53	73	123,9 (4.7/8")	8739

O adaptador tipo A faz encaixe com os acopladores abaixo:

Acoplador com Rosca Macho | Tipo B



Acoplador com Espiçao | Tipo C



Acoplador com Rosca Fêmea | Tipo D



Acoplador tipo Tampa | Tipo DC



- A empresa reserva-se o direito de efetuar alterações sem aviso prévio.
- As medidas podem sofrer variações dependendo do lote do material.