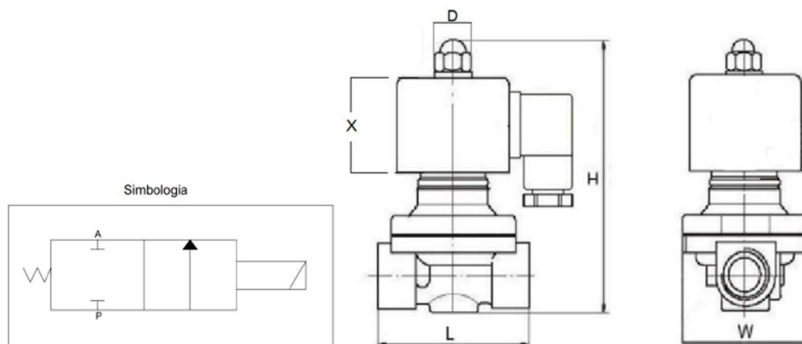


### VÁLVULA SOLENOIDE BSP LATÃO 2W



Dimensões (mm)							
Modelo	Pol.	L	H	W	X	D	Ref.
2W025-06	1/8"	40	80	30	40	14	19849
2W025-08	1/4"	40	80	30	40	14	21379
							21380
2W160-10	3/8"	47	83	31	38	14	21926
							21927
2W160-15	1/2"	64	103	56	38	14	21928
							19834
							21378
2W200-20	3/4"	65	109	56	38	14	19831
							19832
2W250-25	1"	85	121	73	38	14	19835
							19836
2W400-40	1.1/2"	107	163	87	61	14	17702

Informações Técnicas	
Material do corpo	Latão
Classificação da bobina	IP 65
Vedação	EPDM
Viscosidade máxima	20 CST
Temperatura de operação	-5°C ~ 80°C
Normalmente fechada	
Consultar disponibilidade de vedação em NBR,	

- A empresa reserva-se o direito de efetuar alterações sem aviso prévio.
- As medidas podem sofrer variações dependendo do lote do material

Coeficiente de Vazão (GPM)	
Modelo	CV
2W025-06	0.23
2W025-08	
2W160-10	4.8
2W160-15	
2W200-20	7.6
2W250-25	12
2W400-40	29

Pressão de Trabalho (bar)	
Fluido	Pressão
Ar	0 - 7
Água	0 - 5
Óleo	0 - 5

### Gráfico de Vazão

