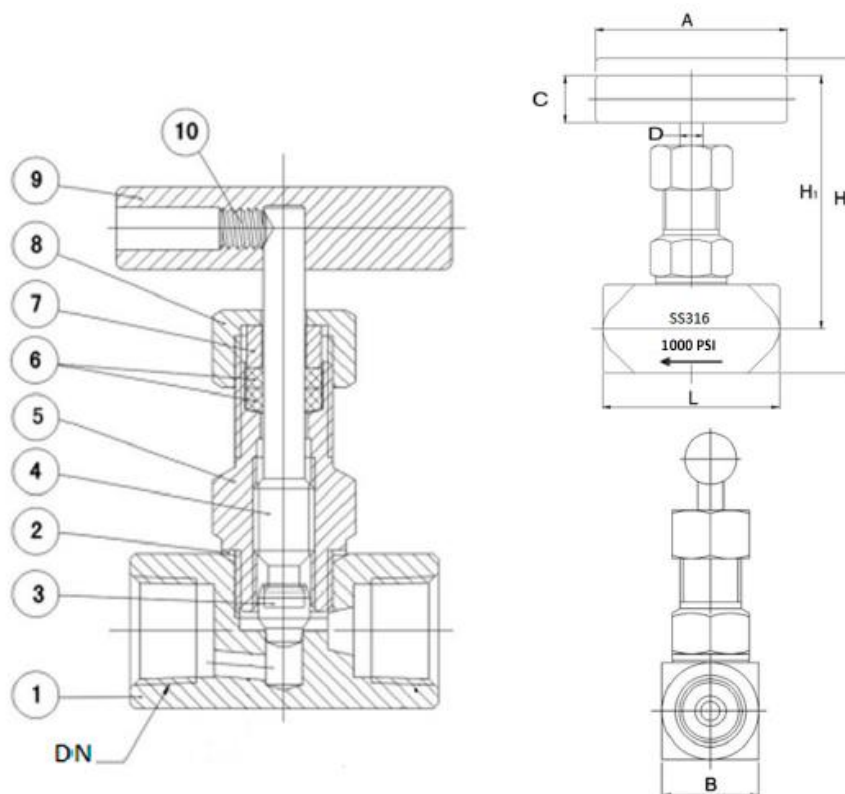


VÁLVULA AGULHA INOX 316 – 1000 PSI

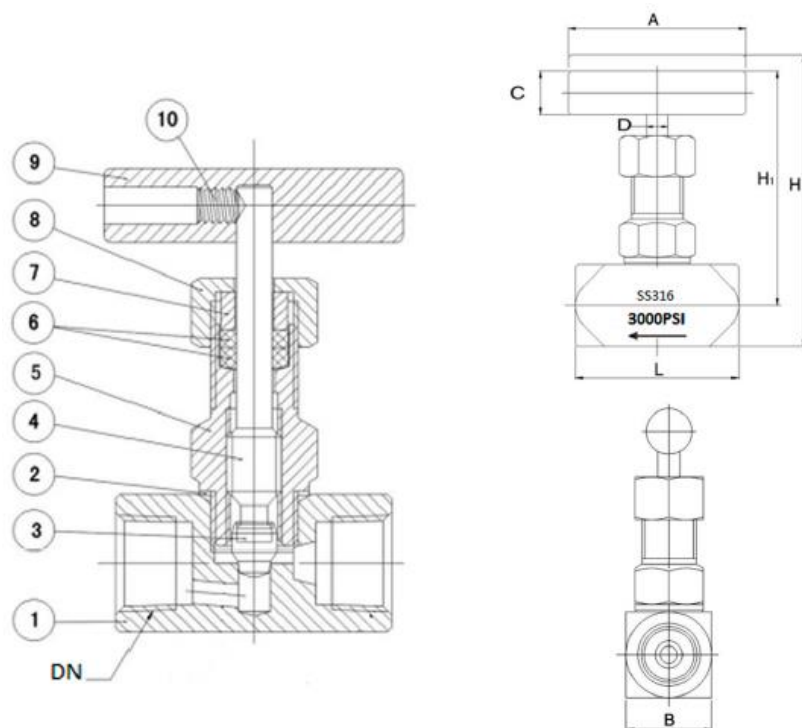


| DIMENSÕES | | | | | | | | | | |
|-----------|----|-------|------|----|----|----|-----|-----|-----|-------|
| POL. | DN | ROSCA | A | B | C | D | H | H1 | L | REF. |
| 1/4" | 8 | BSP | 55 | 26 | 12 | 6 | 86 | 73 | 60 | 13941 |
| 1" | 25 | BSP | 55 | 42 | 12 | 6 | 105 | 84 | 85 | 13945 |
| 1.1/4" | 32 | BSP | 100 | 52 | 18 | 14 | 165 | 139 | 90 | 13946 |
| 1.1/2" | 40 | BSP | 100 | 60 | 18 | 14 | 167 | 137 | 100 | 13947 |
| 2" | 50 | BSP | 11 O | 72 | 18 | 17 | 200 | 164 | 120 | 13948 |

- A empresa reserva-se o direito de efetuar alterações sem aviso prévio.
- As medidas podem sofrer variações dependendo do lote do material.

| N° | NOME | MATERIAL |
|----|---------------------------------------|-----------------|
| 1 | Corpo | CF8M |
| 2 | Obturador/ Haste | Inox 316 |
| 3 | Castelo | Inox 316 |
| 4 | Gaxeta | PTFE |
| 5 | Prensa Gaxeta | Inox 316 |
| 6 | Porca da Gaxeta | Inox 316 |
| 7 | Alavanca | Inox 410 |
| 8 | Parafuso de Fixação da Alavanca | Ligas de Aço |

VÁLVULA AGULHA INOX 316 – 3000 PSI

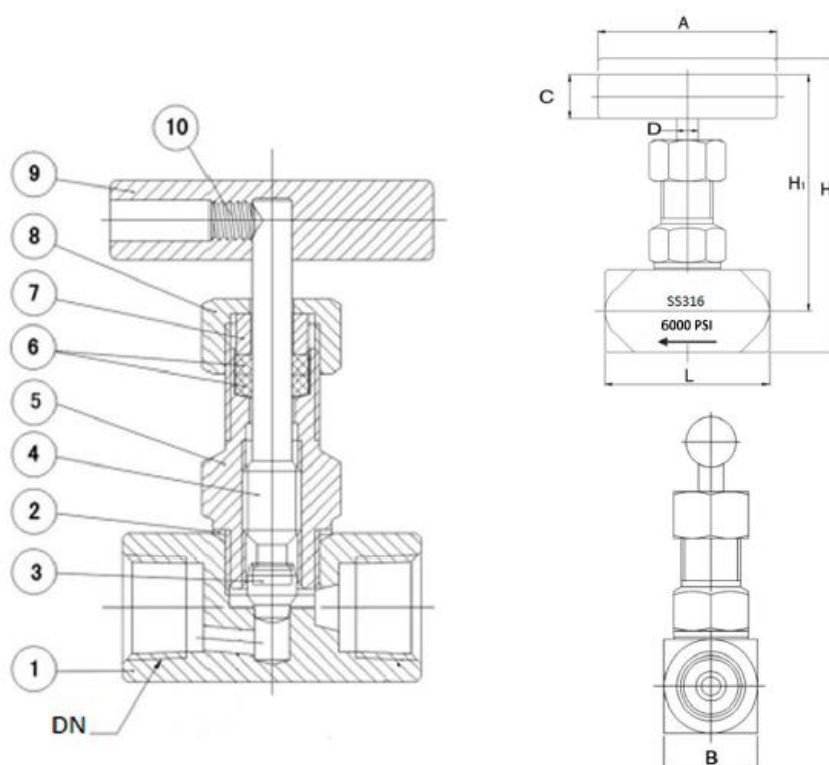


| DIMENSÕES | | | | | | | | | | |
|-----------|----|-------|------|------|----|---|-----|-------|------|-------|
| POL. | DN | ROSCA | A | B | C | D | H | H1 | L | REF. |
| 1/4" | 8 | BSP | 54,4 | 26 | 14 | 8 | 100 | 92 | 51,5 | 19071 |
| 1/2" | 15 | NPT | 60 | 26 | 14 | 8 | 100 | 92 | 55,3 | 19073 |
| 3/4" | 20 | BSP | 60 | 32 | 14 | 8 | 107 | 95 | 62 | 19072 |
| 1" | 25 | NPT | 70,2 | 40 | 14 | 8 | 130 | 113,6 | 66,6 | 19074 |
| 1" | 25 | BSP | 55 | 42,5 | 12 | 6 | 102 | 80,5 | 85 | 6308 |
| 3/8" | 10 | BSP | 50 | 25,5 | 12 | 6 | 83 | 70 | 60 | 6305 |

- A empresa reserva-se o direito de efetuar alterações sem aviso prévio.
- As medidas podem sofrer variações dependendo do lote do material.

| N° | NOME | MATERIAL |
|----|---------------------------------------|-----------------|
| 1 | Corpo | CF8M |
| 2 | Obturador/ Haste | Inox 316 |
| 3 | Castelo | Inox 316 |
| 4 | Gaxeta | PTFE |
| 5 | Prensa Gaxeta | Inox 316 |
| 6 | Porca da Gaxeta | Inox 316 |
| 7 | Alavanca | Inox 410 |
| 8 | Parafuso de Fixação da Alavanca | Ligas de Aço |

VÁLVULA AGULHA INOX 316 – 6000 PSI



| DIMENSÕES | | | | | | | | | | |
|-----------|----|-------|-----|----|----|----|-----|-------|-----|------|
| POL. | DN | ROSCA | A | B | C | D | H | H1 | L | REF. |
| 3/4" | 20 | NPT | 70 | 36 | 16 | 10 | 125 | 107 | 64 | 8910 |
| 1" | 25 | NPT | 71 | 43 | 16 | 10 | 128 | 106,5 | 72 | 8911 |
| 1.1/2" | 40 | NPT | 100 | 63 | 22 | 13 | 166 | 134,5 | 99 | 8912 |
| 2" | 50 | NPT | 100 | 73 | 22 | 17 | 176 | 139,5 | 110 | 8913 |

- A empresa reserva-se o direito de efetuar alterações sem aviso prévio.
- As medidas podem sofrer variações dependendo do lote do material.

| Nº | NOME | MATERIAL |
|----|---------------------------------------|-----------------|
| 1 | Corpo | CF8M |
| 2 | Obturador/ Haste | Inox 316 |
| 3 | Castelo | Inox 316 |
| 4 | Gaxeta | PTFE |
| 5 | Prensa Gaxeta | Inox 316 |
| 6 | Porca da Gaxeta | Inox 316 |
| 7 | Alavanca | Inox 410 |
| 8 | Parafuso de Fixação da Alavanca | Ligas de Aço |