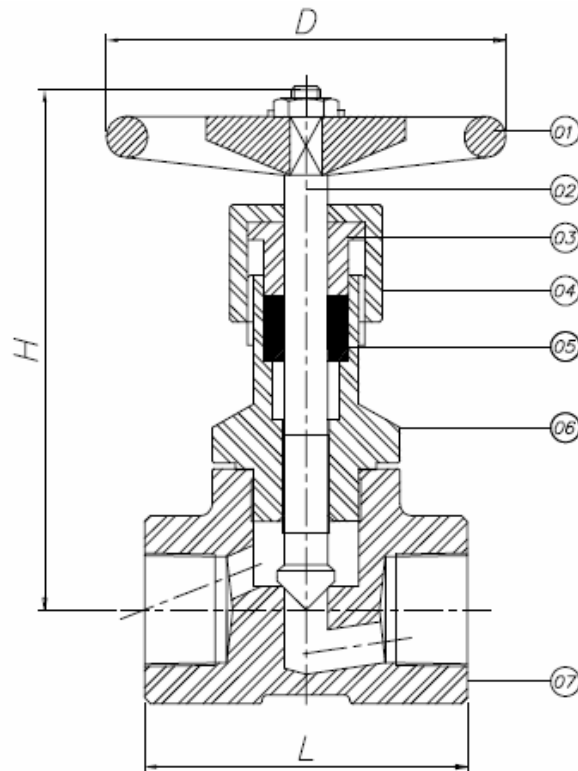


VÁLVULA AGULHA WCB – ASME B16.34



Dimensões	
L	64
H	118
D	79

POS.	Descrição	Material	Qtd.
1	VOLANTE	ALUMINIO INDL SAE 329	1
2	HASTE	ASTM A 479	1
3	PREME GAXETA	ASTM A 105	1
4	PORCA PREME GAXETA	ASTM A 105	1
5	GAXETA	GRAFITE C/FIO INCONEL	1
6	CASTELO	ASTM A 105	1
7	CORPO	ASTM A 105	1