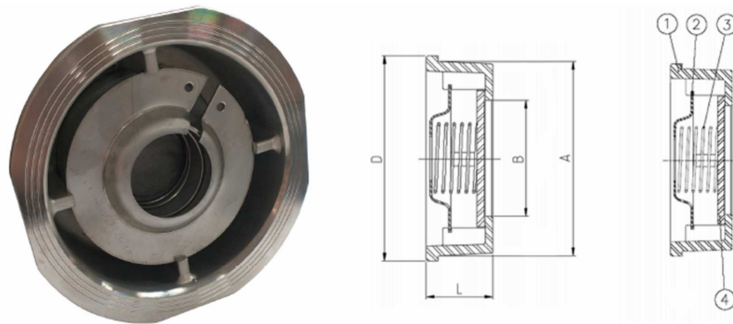


VÁLVULA RETENÇÃO TIPO DISCO – WAFER INOX 316



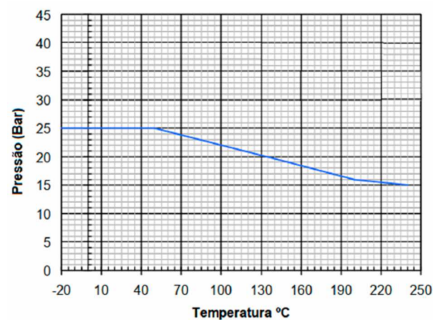
Ø	DN	PN	DIMENSÕES - MM				Peso (Kg)	REF.
			D	A	B	L		
1/2"	15	40	45	41	15	16	0.1	13032
1"	25	40	63	53	25	22	0.2	13034
1 1/4"	32	40	78	68	32	28	0.3	13035
1 1/2"	40	40	86	78	40	32	0.5	13036
2 "	50	40	100	88	50	40	0.7	13037
2 1/2 "	65	40	120	107	63	46	1.4	13038

N°	NOME	MATERIAL
1	Corpo	CF8M
2	Suporte da Mola	316
3	Mola	316
4	Disco	CF8M

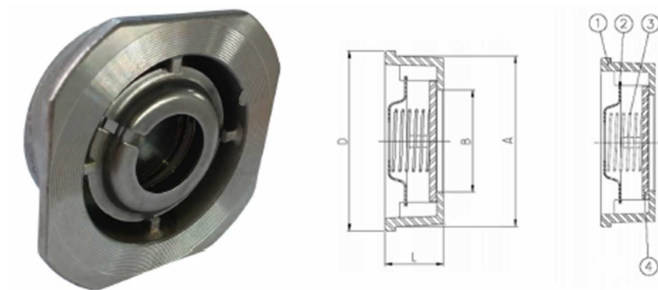
COEFICIENTE DE VAZÃO - KV

KV- A taxa de fluxo de água em metros cúbicos por hora que irá gerar uma queda de pressão de 1 bar na válvula.

D	Und.Med	1/2"	3/4"	1"	1.1/4"	1.1/2"	2"	2.1/2"
KV	m3/h	4.9	8.8	11.2	20.7	29	40	57



VÁLVULA RETENÇÃO TIPO DISCO – WAFER INOX 304



Ø	DN	PN	DIMENSÕES - MM				Peso (Kg)	Ref.
			D	A	B	L		
1/2"	15	40	45	41	15	16	0.1	17779
3/4"	20	40	55	49	20	20	0.1	17780
1"	25	40	63	53	25	22	0.2	17781

N°	NOME	MATERIAL
1	Corpo	CF8
2	Suporte da Mola	304
3	Mola	304
4	Disco	CF8

COEFICIENTE DE VAZÃO - KV

KV = A taxa de fluxo de água em metros cúbicos por hora que irá gerar uma queda de pressão de 1 bar na válvula

D	Und.Med.	1/2"	3/4"	1"	1.1/4"	1.1/2"	2"	2.1/2"
KV	m3/h	4.9	8.8	11.2	20.7	29	40	57

