

REGISTRO DE GAVETA – LINHA 1510.HD.102.PPR



MEDIDAS		DIMENSÕES		
NPS*	DNA**	A	B	C (Ø)
1/2"	20	93	101	46

CONDIÇÕES DE TRABALHO	
ÁGUA ATÉ 70	200 PSI (14 BAR)

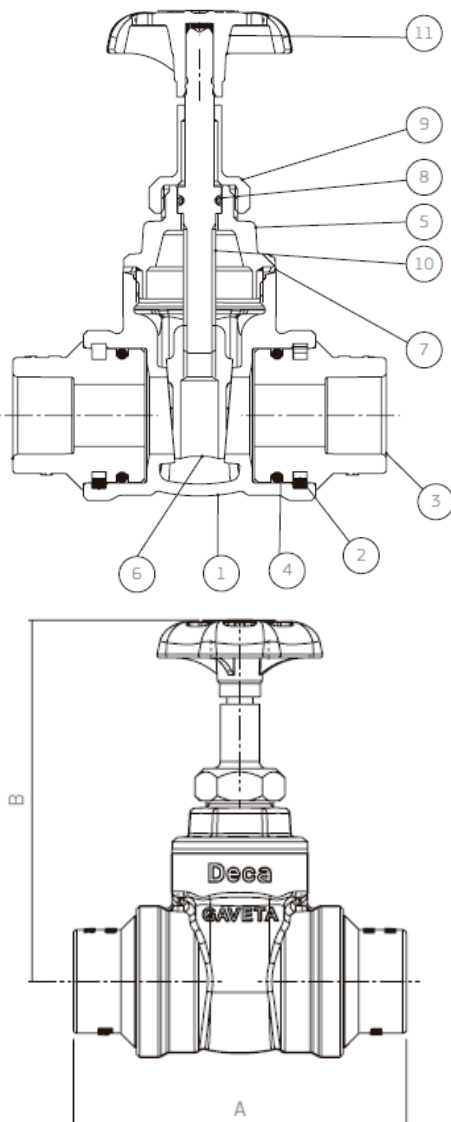
*NPS = Tamanho Nominal da Tubulação

**DN = Diâmetro Nominal

Extremidades Conectadas por Termofusão

Construção baseada na norma NBR 15705

Dimensões em Milímetros



POS.	DENOMINAÇÃO	MATERIAL	ABNT	ASTM
1	Corpo	Bronze	NBR6314/ C84400	B584/ C84400
2	Anel	POM	–	–
3	Bucha	PPR	–	–
4	Anel o’ring	Buna “N”	–	–
5	Porca	Bronze	NBR6314/ C84400	B584/ C84400
6	Cunha	Bronze	NBR6314/ C84400	B584/ C84400
7	Guarnição	PP	–	–
8	Anel o’ring	Buna “N”	–	–
9	Porca	Latão	NBR6188/ C37700	B124/ C37700
10	Haste	Latão	NBR6188/ C37700	B124/ C37700
11	Volante	ABS	–	–